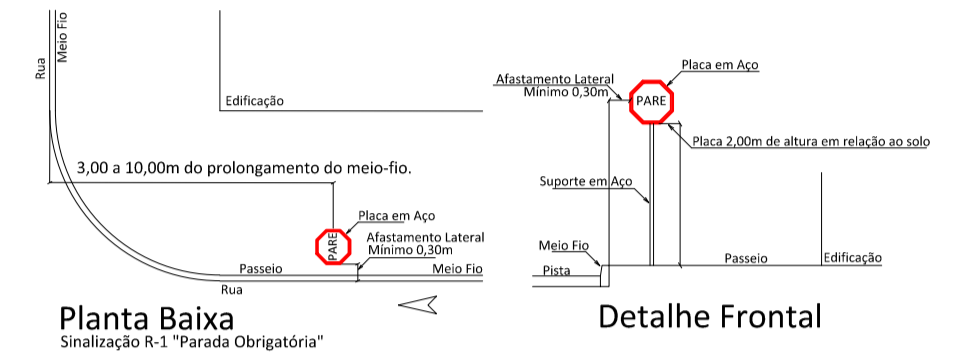
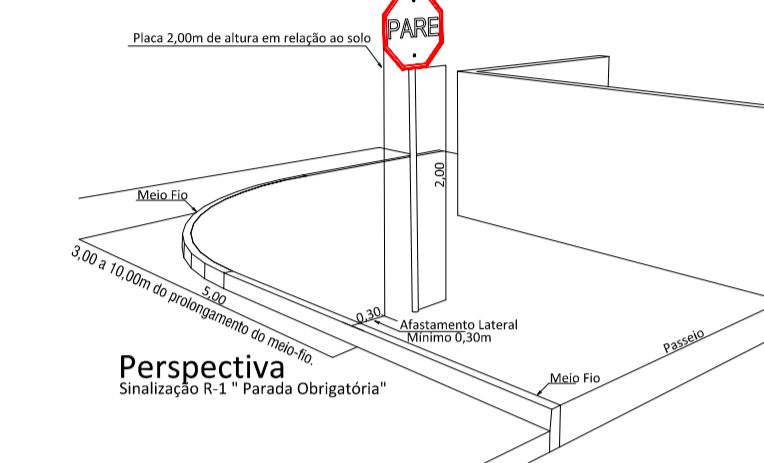
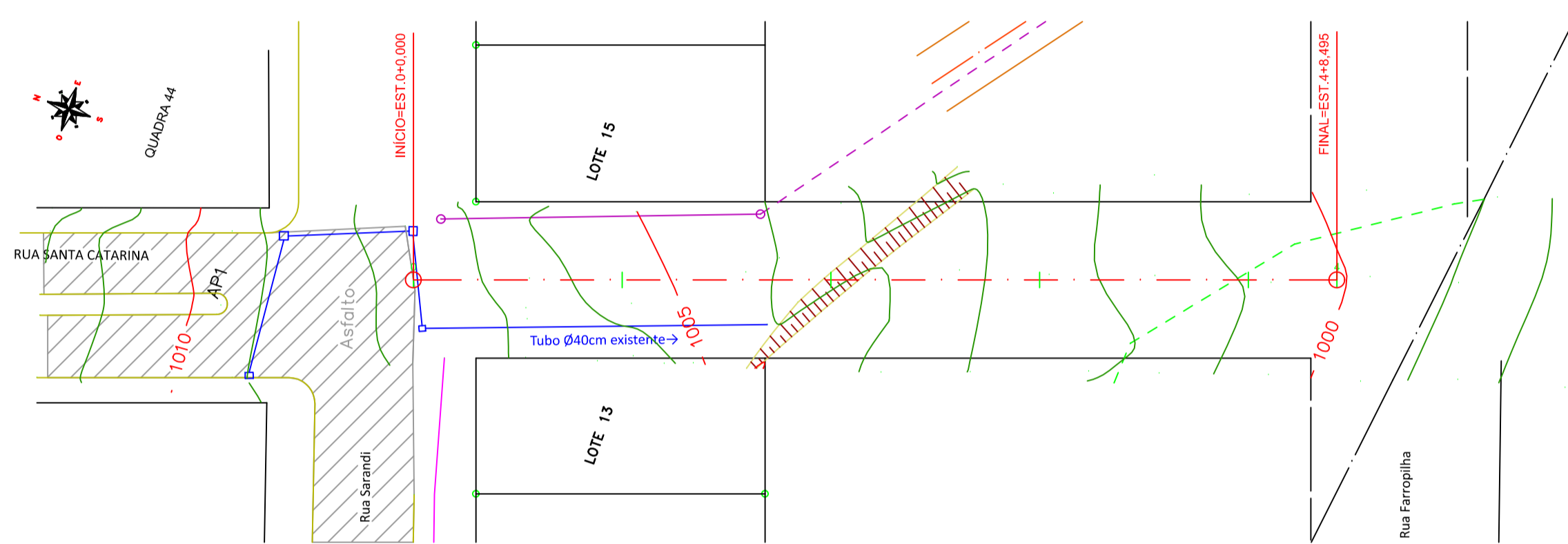


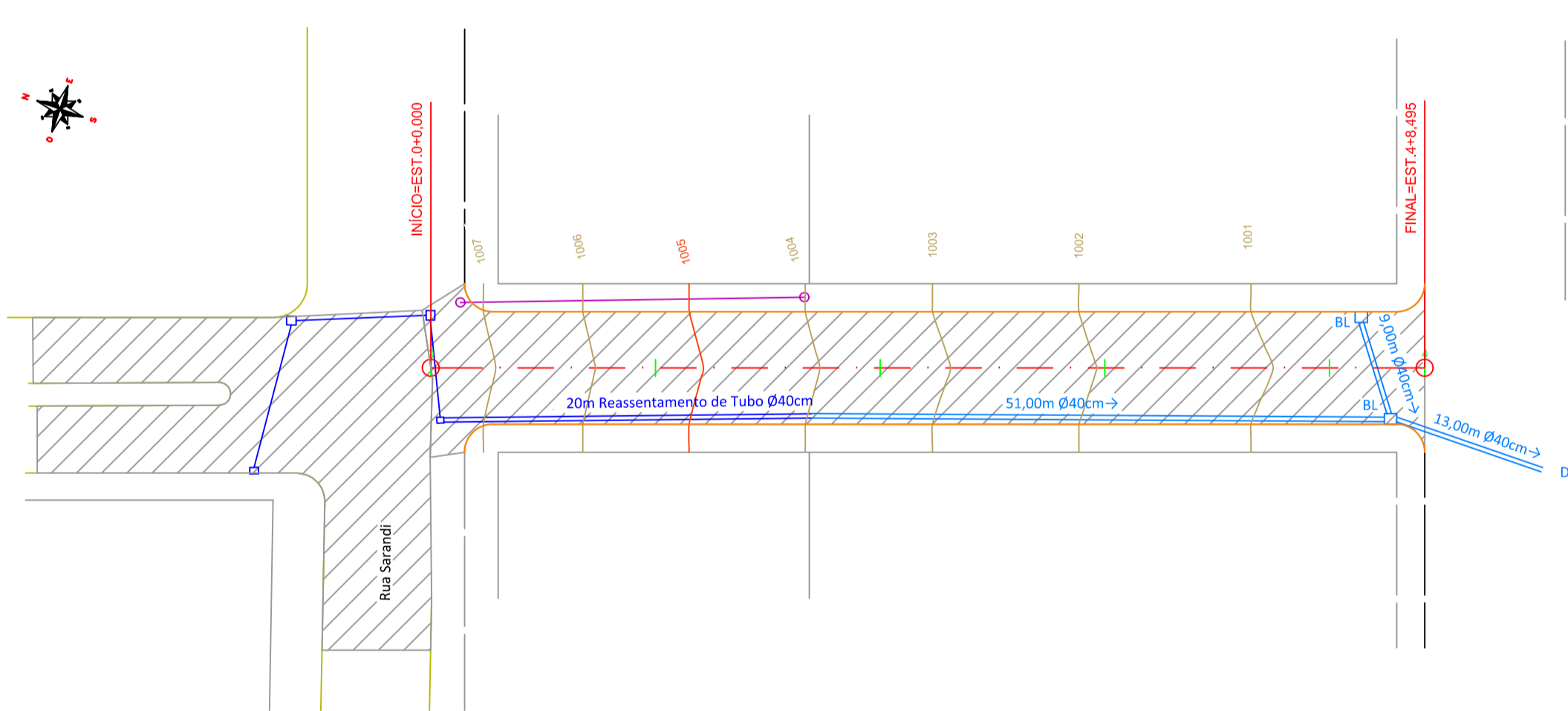
DETALHE SINALIZAÇÃO



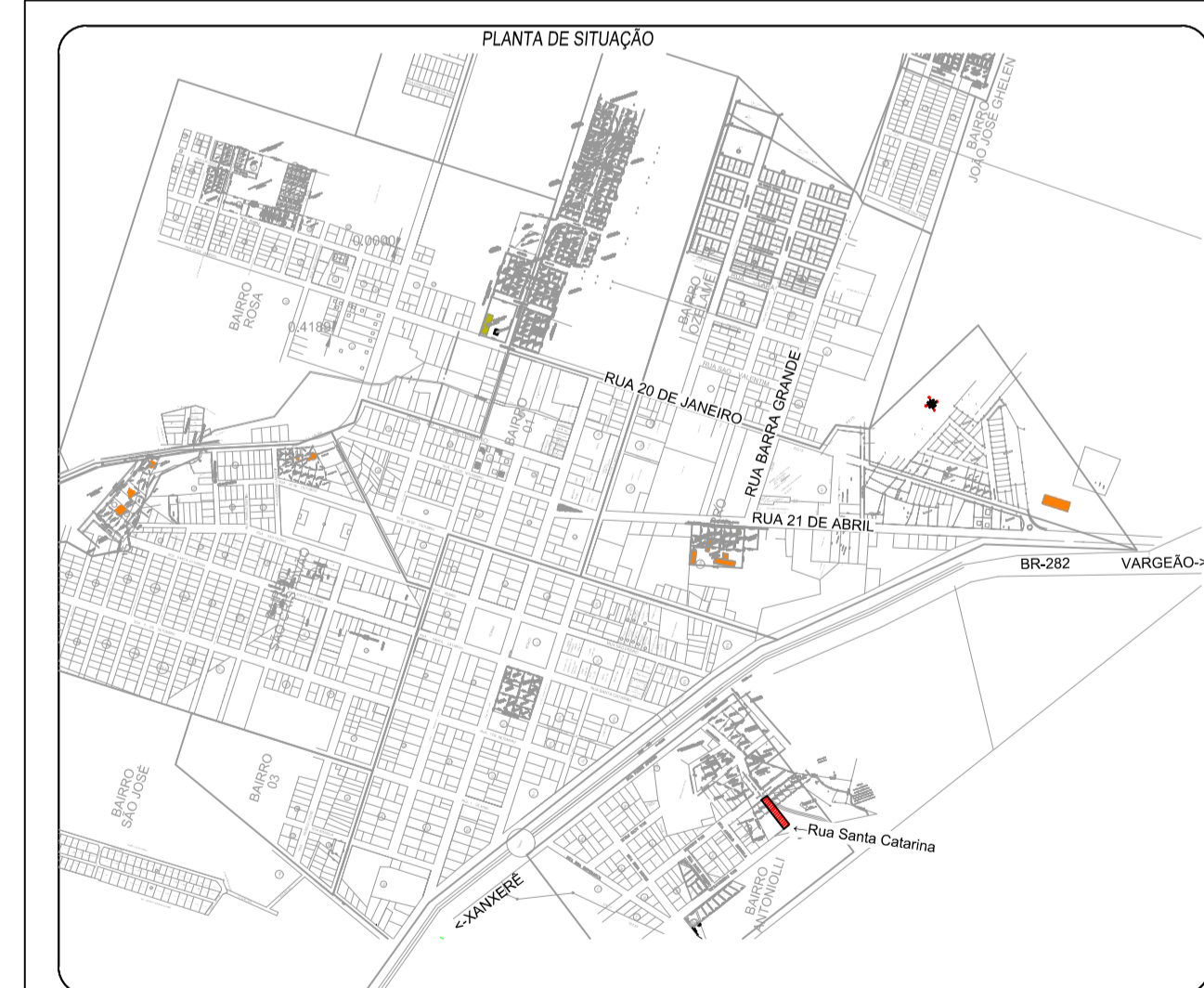
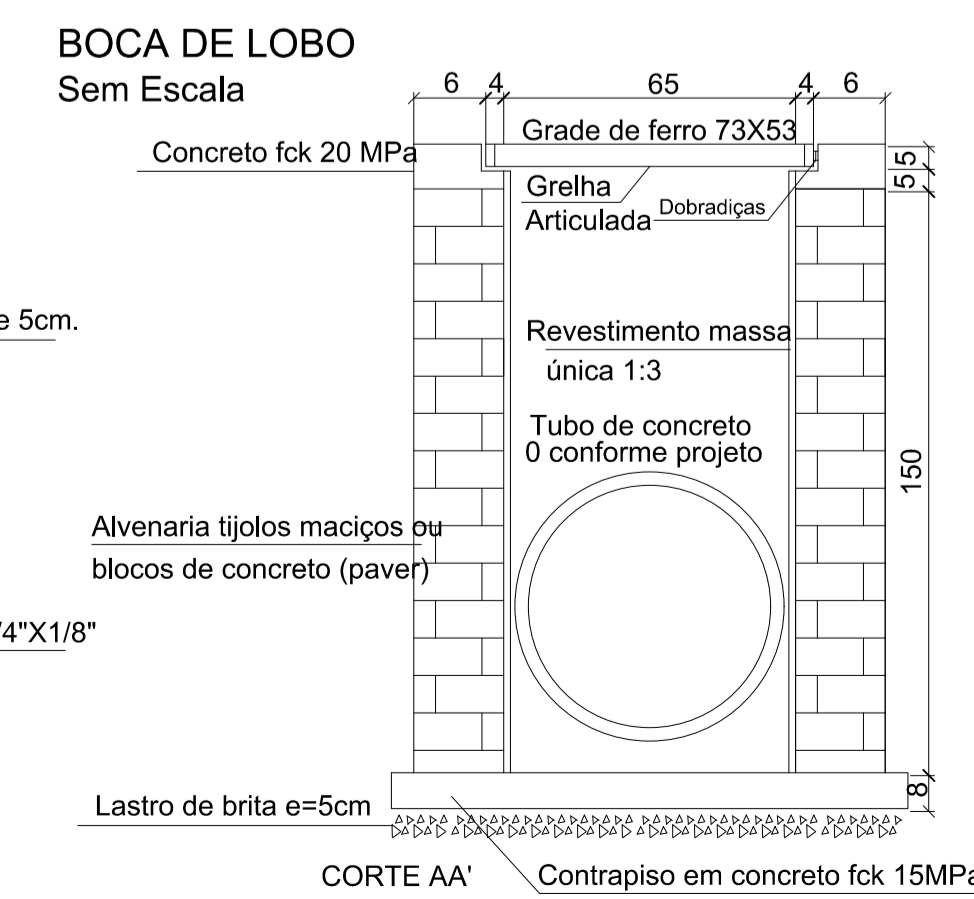
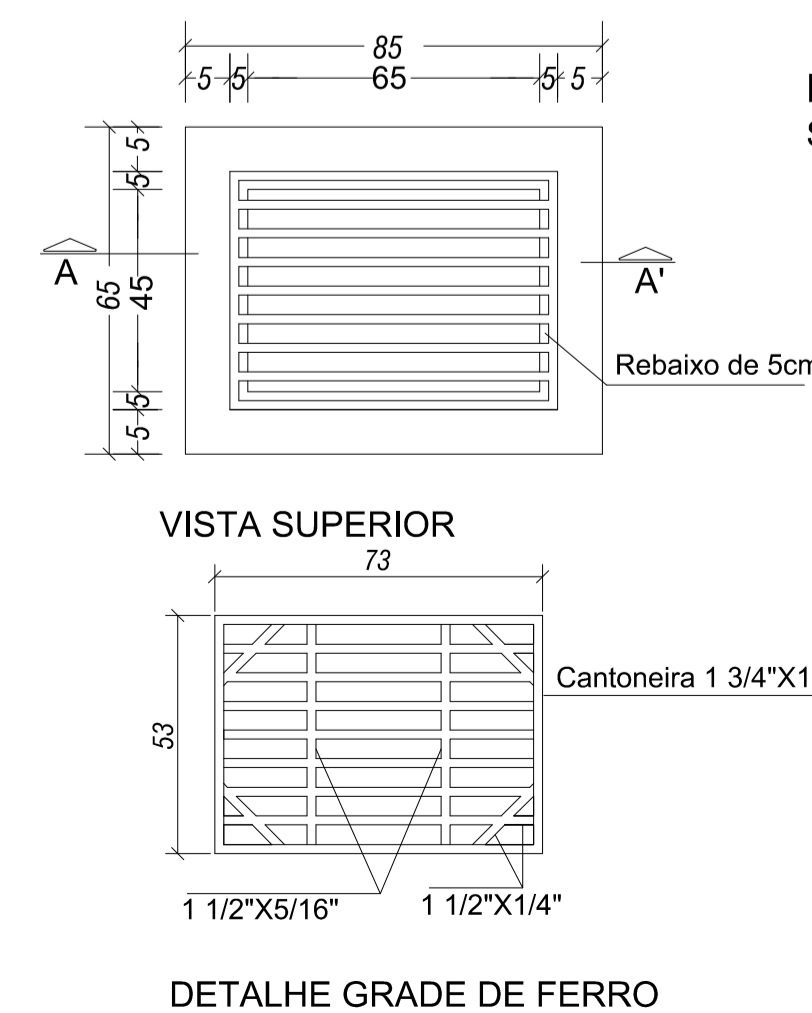
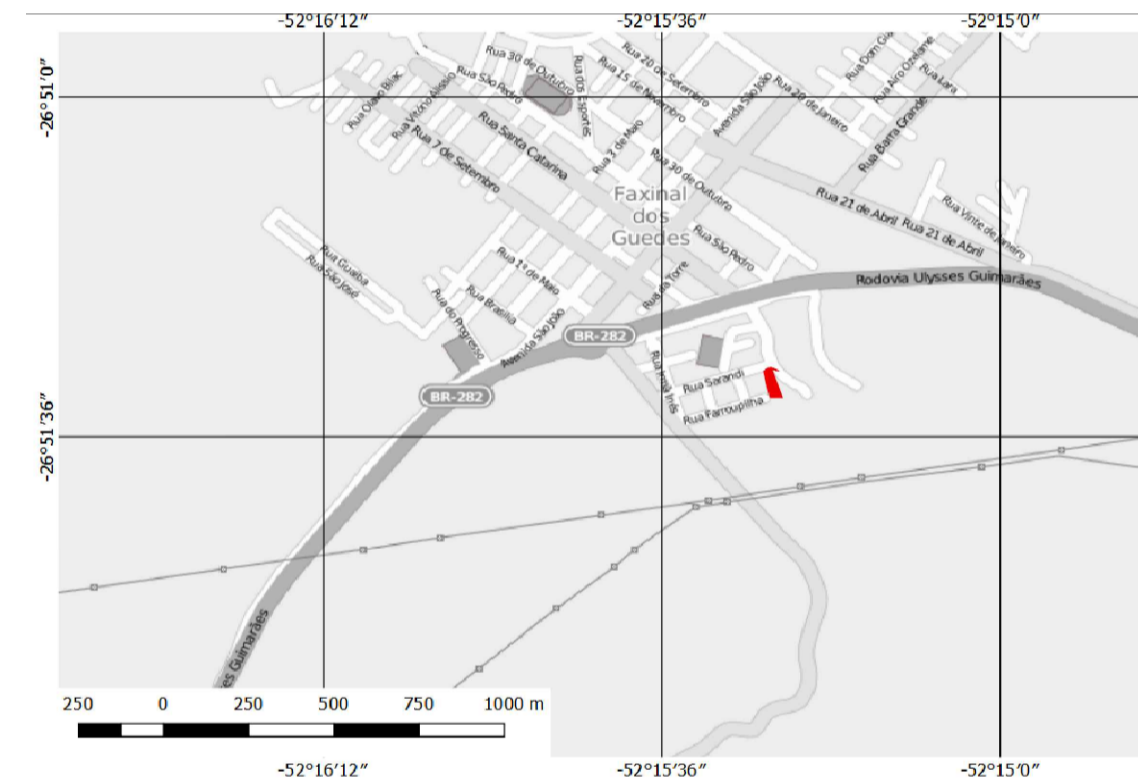
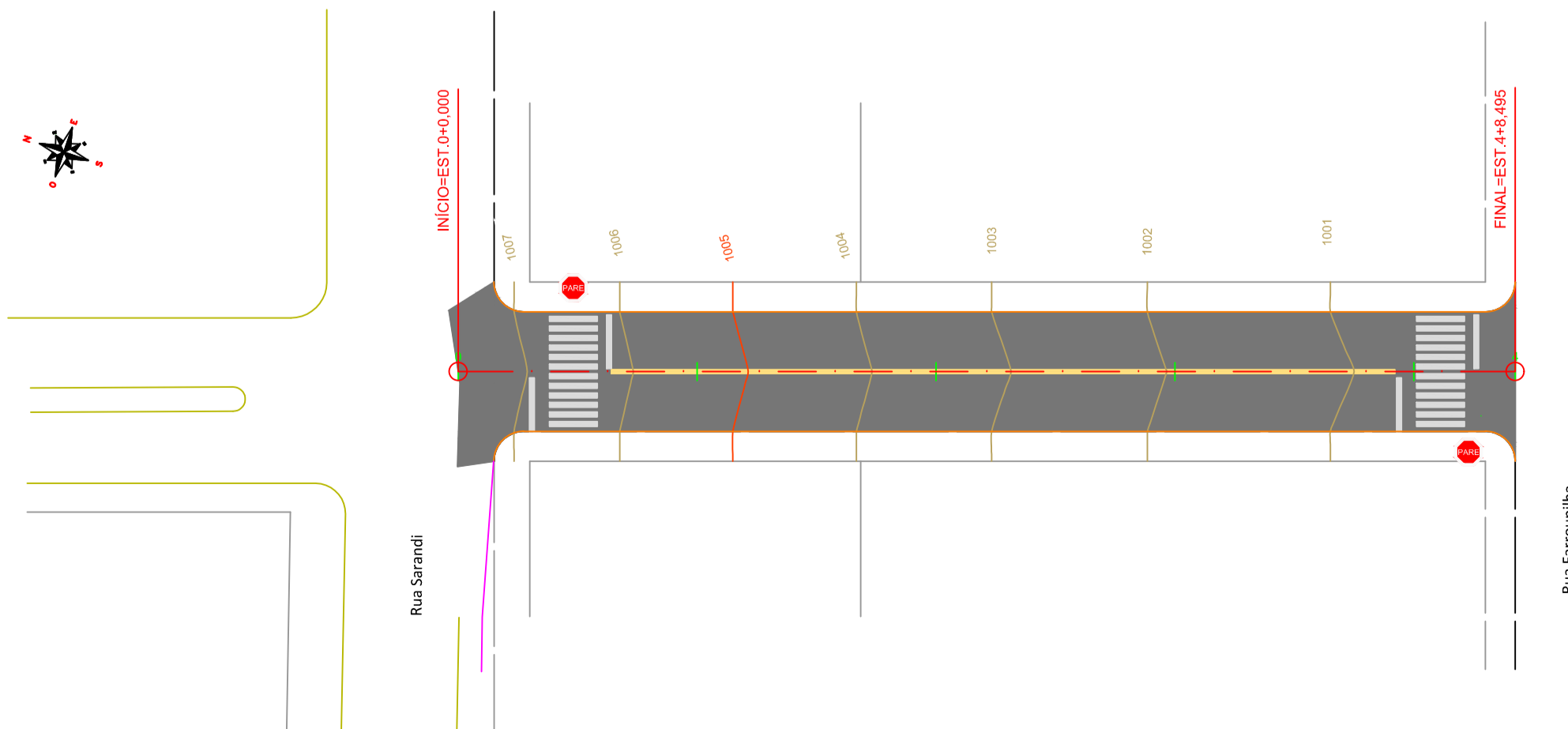
PLANTA BAIXA - SITUAÇÃO ATUAL



PLANTA BAIXA - PROJETO DRENAGEM



PLANTA BAIXA - PROJETO PAVIMENTAÇÃO E SINALIZAÇÃO



PROJETO DE PAVIMENTAÇÃO

Folha: Única

RUA: RUA 20 DE JANEIRO
MUNICÍPIO(S): FAXINAL DOS GUEDES
DATA: 09/2021

ESTADO UF: SC
ESCALA: 1:1.000

Prop.: PREFEITURA MUNICIPAL DE FAXINAL DOS GUEDES

Resp. Téc.: **GUILHERME STÁHELIN COELHO**
ENGENHEIRO CIVIL
CREA-SC 86.423-6

FAXINAL DOS GUEDES - SC
GOVERNO MUNICIPAL
Av. Rio Grande do Sul, 458 - Centro
CEP: 89694-000 - Fone: (49) 3436-4300
www.faxinal.sc.gov.br