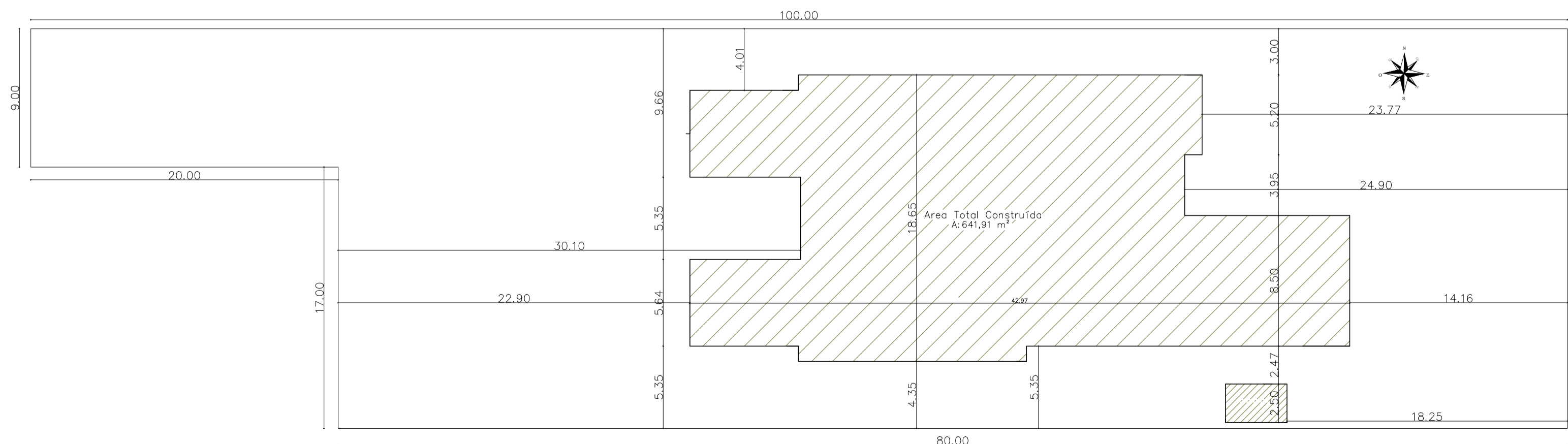
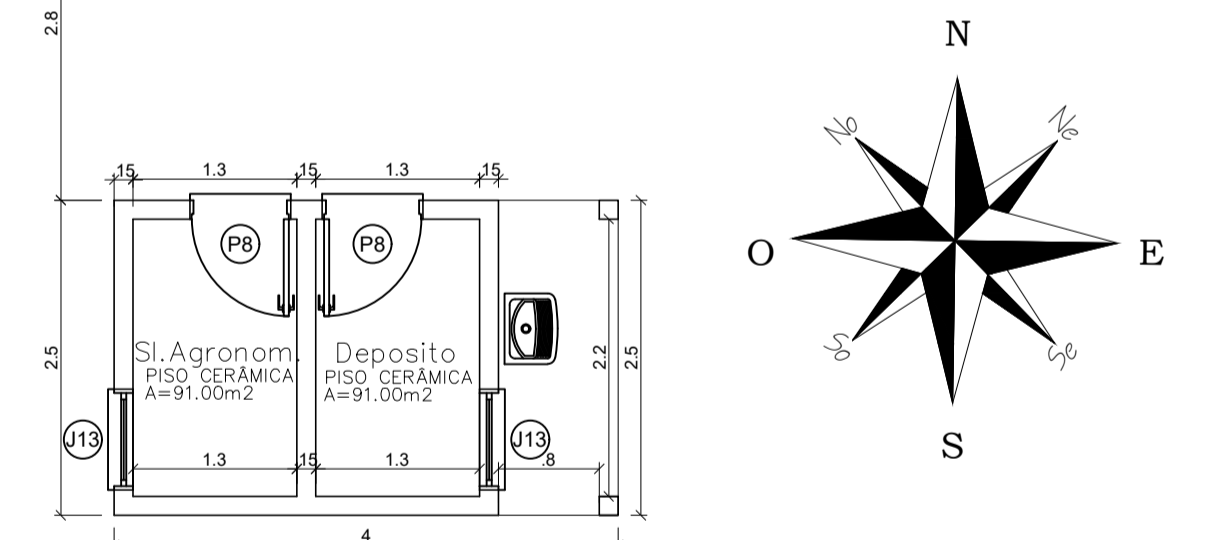


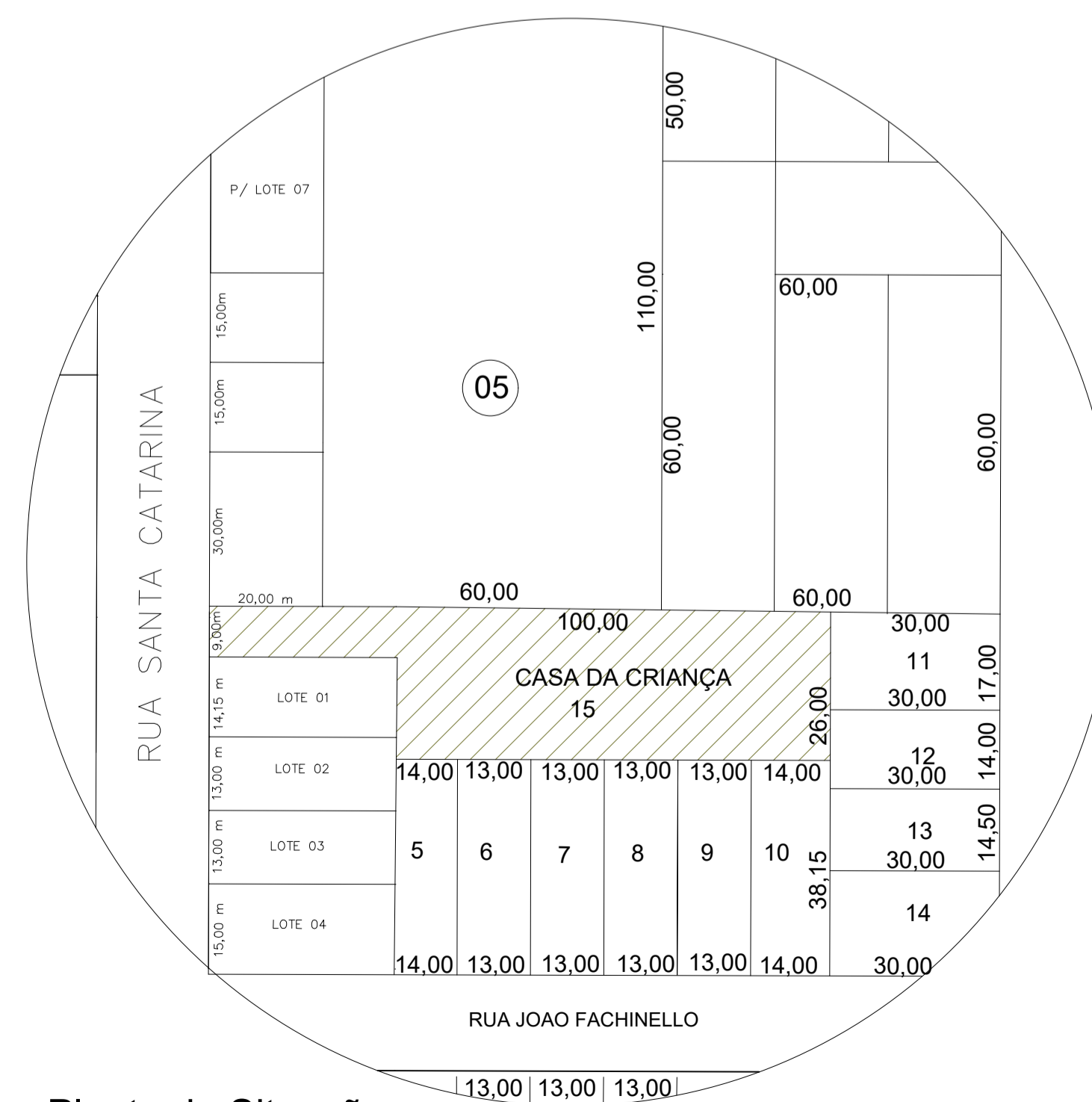
TABELA DE ESQUADRIAS

COD	TIPO	LARGURA	ALTURA	PARAPEITO	MATERIAL	QTD	ÁREA (m²)
J11	Janela basculante	200	150	60	Alumínio e Vidro	13	2.40
J2	Janela basculante	80	60	150	Alumínio e Vidro	1	0.48
J3	Janela basculante	120	120	90	Alumínio e Vidro	2	1.44
J4	Janela basculante	110	120	90	Alumínio e Vidro	1	1.32
J5	Janela basculante	110	60	150	Alumínio e Vidro	1	0.66
J6	Janela basculante	150	60	150	Alumínio e Vidro	6	0.90
J7	Janela basculante	85	110	100	Alumínio e Vidro	4	0.94
J8	Janela basculante	200	60	150	Alumínio e Vidro	2	1.20
J9	Janela basculante	197	57	153	Alumínio e Vidro	2	1.12
J10	Janela basculante	85	60	150	Alumínio e Vidro	1	0.51
J11	Janela basculante	200	60	150	Alumínio e Vidro	3	1.20
J12	Janela basculante	115	60	150	Alumínio e Vidro	4	0.69
J13	Janela basculante	80	120	90	Alumínio e Vidro	2	0.96
M1	Moldura de porta	80	210	-	Madeira	1	1.68
P1	Porta de abrir	70	210	-	Alumínio	1	1.47
P2	Porta de abrir	80	210	-	Madeira	18	1.68
P3	Porta de abrir 2 folhas	160	210	-	Alumínio	1	3.36
P4	Porta de abrir 2 folhas	80	210	-	Alumínio e Vidro	1	1.68
P5	Porta de abrir 2 folhas	120	210	-	Madeira	1	2.52
P6	Porta de abrir	50	210	-	Madeira	6	1.05
P7	Porta de abrir	76	210	-	Alumínio e Vidro	1	1.60
P8	Porta de abrir	80	210	-	Alumínio	2	1.68
PJ1	Porta-janela 4 folhas	395	210	-	Alumínio e Vidro	1	8.30
PJ2	Porta-janela 4 folhas	515	210	-	Alumínio e Vidro	1	10.82

Planta Baixa - Situação Atual
 Área total: 634,40 m²
 Esc.: S/esc.



Planta de Locação
 Esc.: 1/250.



Planta de Situação
 Esc.: S/esc.

GeoNorte
 Projetos e Topografia

GEONORTE PROJETOS LTDA.
 Av. Brasil, 79, sala 09, Centro - Xanxerê (SC) - 89820-000
 www.geonorte.net.br / contato@geonorte.net.br
 Telefone: (49) 3433-8176

PROJETO:
 PROJETO ARQUITETÔNICO: REFORMA E AMPLIAÇÃO CASA DA CRIANÇA

LOCALIDADES:
 MUNICÍPIO: Faxinal dos Guedes ESTADO UF: SC
 DATA: 06/2022 ESCALA: indicada

CONTEÚDO:
 PLANTA BAIXA - SITUAÇÃO ATUAL
 PLANTA DE LOCAÇÃO
 PLANTA DE SITUAÇÃO

Folha: **01/04**

Prop.: PREFEITURA DE FAXINAL DOS GUEDES - SC
 CNPJ: 83.009.910.0001-62

Resp. Téc.: CARLO ANTUNES DOS SANTOS
 ENGENHEIRO CIVIL
 CREA-SC 123.879-1