

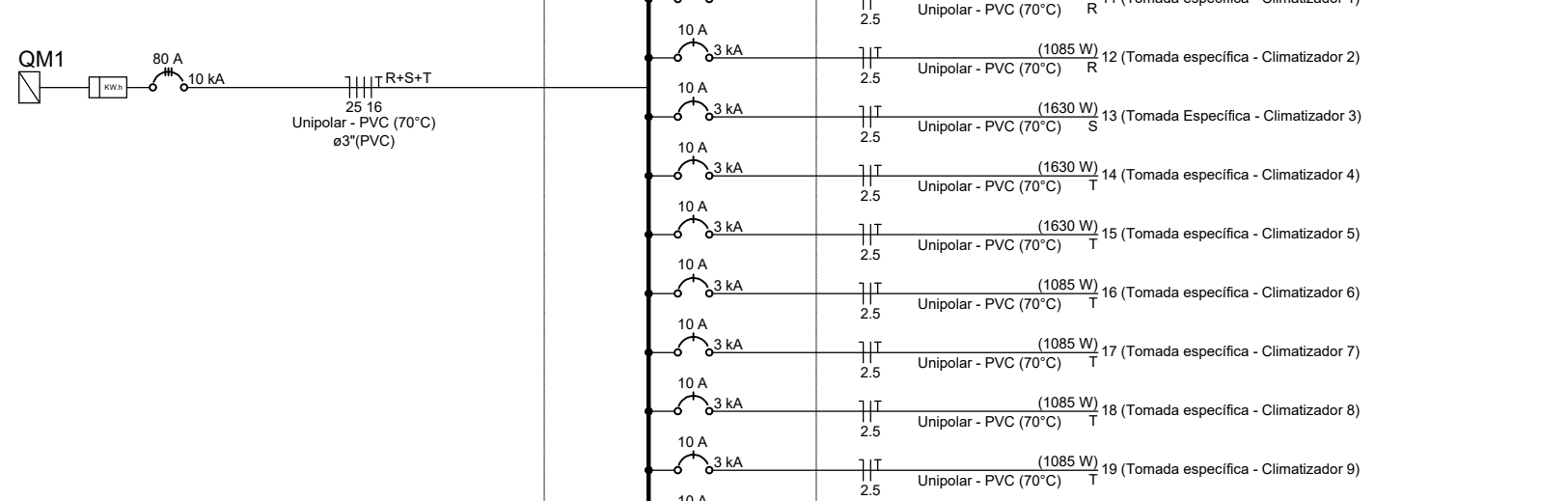
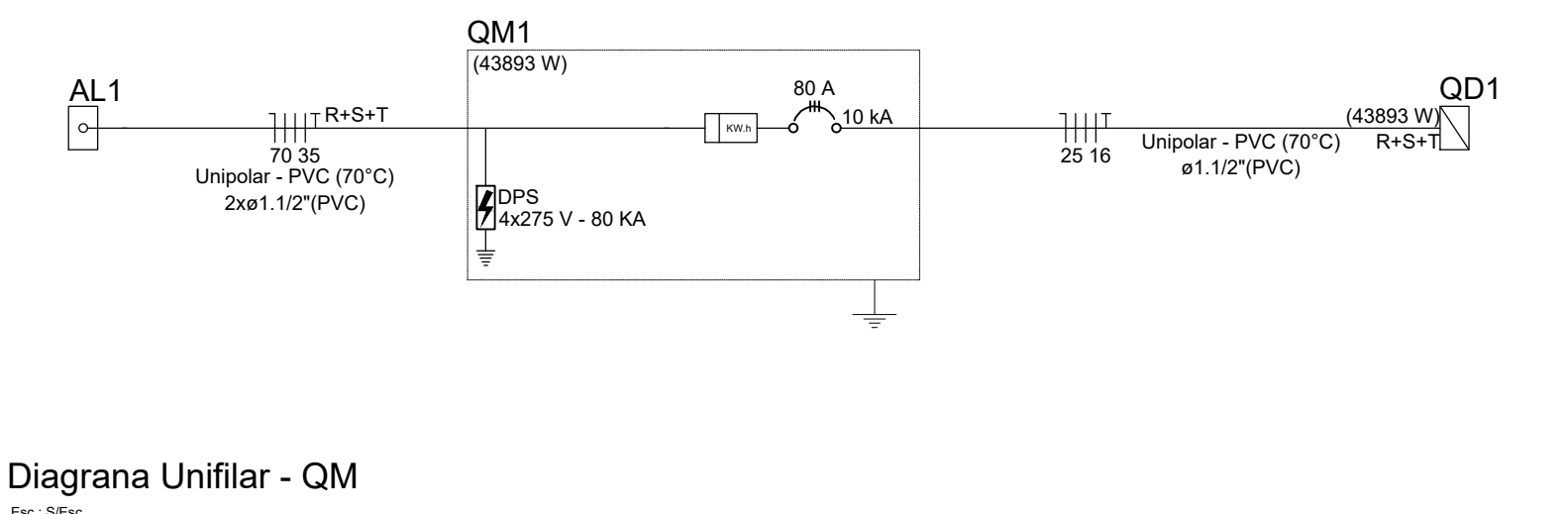
**Planta Baixa Elétrica**  
Esc. 504c

**Quadro de Cargas (QM1)**

Circuito	Descrição	Esquema	Método de inst.	Tensão (V)	Tomadas (W)					FCT	FCA	I <sub>sc</sub> (A)	I <sub>p</sub> (A)	Seção (mm <sup>2</sup> )	Icc (kA)	D <sub>is</sub> (ms)	dV parc (%)	dV total (%)	Status
					15	24	30	100	600										
QD1	3F+N+T	B1	380/220 V	48765	43893	R+S+T	15313	14230	14350	1,00	1,00	77,3	25	89,0	10	80	1,06	1,10	OK
TOTAL				48765	43893	R+S+T	15313	14230	14350										

**Quadro de Cargas (QD1)**

Circuito	Descrição	Esquema	Método de inst.	Tensão (V)	Iluminação (W)					Pot. total (W)	Pot. total (VA)	Fases	Pot. - R (W)	Pot. - S (W)	Pot. - T (W)	FCT	FCA	I <sub>sc</sub> (A)	I <sub>p</sub> (A)	Seção (mm <sup>2</sup> )	Icc (kA)	D <sub>is</sub> (ms)	dV parc (%)	dV total (%)	Status
					15	24	30	100	600																
1	Iluminação Direção, Salas de Aula 1, 2, 3 e 4 e Banheiros	F+N+T	B1	220 V	7	2	3	1117	1005	T	1005	100	0,70	3,4	5,1	1,5	17,5	3	10	0,38	1,47	OK			
2	Iluminação Salas de Aula 5, 6, 7 e 8, Cozinha, Depósito e Circulação	F+N+T	B1	220 V	4	2	3	1548	1398	R	1398	100	0,57	5,8	7,0	2,5	24,0	3	10	0,47	1,56	OK			
3	Tomadas - Sala de Direção, Coordenação, Professores e Sala 01	F+N+T	B1	220 V				2444	2200	S	2200	100	0,57	15,1	11,1	4	32,0	3	16	0,54	1,64	OK			
4	Tomadas - Salas de aula 2, 3 e 4	F+N+T	B1	220 V				1889	1700	R	1700	100	0,57	8,0	8,6	2,5	24,0	3	10	0,57	1,67	OK			
5	Tomada específica - Tomada Elétrica 1	F+N+T	B1	220 V				1	6111	5500	S	5500	100	0,57	48,7	27,8	10	57,0	3	32	1,62	2,71	OK		
6	Tomada específica - Tomada Elétrica 2	F+N+T	B1	220 V				1	6111	5500	S	5500	100	0,57	48,7	27,8	10	57,0	3	32	1,27	2,36	OK		
7	Tomadas - Cozinha 2	F+N+T	B1	220 V				5	2300	2300	S	2300	100	0,57	20,4	11,6	4	32,0	3	16	1,61	2,70	OK		
8	Tomadas - Cozinha 1	F+N+T	B1	220 V				8	2889	2600	S	2600	100	0,57	23,0	13,1	4	32,0	3	16	1,23	2,33	OK		
9	Tomadas - Salas de aula 5, 6, 7, 8 e 9 e Depósito	F+N+T	B1	220 V				27	3000	2700	R	2700	100	0,57	15,1	13,6	4	32,0	3	16	0,54	1,63	OK		
10	Tomadas - Circulação	F+N+T	B1	220 V				13	1444	1300	R	1300	100	0,57	7,1	6,6	2,5	24,0	3	10	0,36	1,45	OK		
11	Tomada específica - Climatizador 1	F+N+T	B1	220 V				1	1811	1630	R	1630	100	0,70	11,8	8,2	2,5	24,0	3	10	1,39	2,49	OK		
12	Tomada específica - Climatizador 2	F+N+T	B1	220 V				1	1206	1085	R	1085	100	0,70	7,8	5,5	2,5	24,0	3	10	0,62	1,72	OK		
13	Tomada específica - Climatizador 3	F+N+T	B1	220 V				1	1811	1630	S	1630	100	0,80	10,3	8,2	2,5	24,0	3	10	0,59	1,69	OK		
14	Tomada específica - Climatizador 4	F+N+T	B1	220 V				1	1811	1630	T	1630	100	0,57	14,4	8,2	2,5	24,0	3	10	0,82	1,91	OK		
15	Tomada específica - Climatizador 5	F+N+T	B1	220 V				1	1811	1630	T	1630	100	0,57	14,4	8,2	2,5	24,0	3	10	1,48	2,58	OK		
16	Tomada específica - Climatizador 6	F+N+T	B1	220 V				1	1206	1085	T	1085	100	0,57	9,6	5,5	2,5	24,0	3	10	0,62	1,92	OK		
17	Tomada específica - Climatizador 7	F+N+T	B1	220 V				1	1206	1085	T	1085	100	1,00	5,5	5,5	2,5	24,0	3	10	0,85	1,95	OK		
18	Tomada específica - Climatizador 8	F+N+T	B1	220 V				1	1206	1085	T	1085	100	1,00	8,0	6,8	5,5	2,5	24,0	3	10	0,86	1,96	OK	
19	Tomada específica - Climatizador 9	F+N+T	B1	220 V				1	1206	1085	T	1085	100	0,70	7,8	5,5	2,5	24,0	3	10	0,89	1,98	OK		
20	Tomada específica - Climatizador 10	F+N+T	B1	220 V				1	1206	1085	T	1085	100	0,70	7,8	5,5	2,5	24,0	3	10	0,75	1,85	OK		
21	Tomada específica - Climatizador 11	F+N+T	B1	220 V				1	1206	1085	T	1085	100	1,00	5,5	5,5	2,5	24,0	3	10	0,85	1,95	OK		
22	Tomada específica - Climatizador 12	F+N+T	B1	220 V				1	1206	1085	T	1085	100	0,57	9,6	5,5	2,5	24,0	3	10	0,49	1,58	OK		
23	Tomadas - Banheiros	F+N+T	B1	220 V				5	500	500	T	500	100	0,57	1,8	2,5	2,5	24,0	3	10	0,18	1,27	OK		
24	Tomada específica - Climatizador 13	F+N+T	B1	220 V				1	2211	1990	T	1990	100	0,57	17,6	10,1	4	32,0	3	16	1,15	2,25	OK		
TOTAL								11	2	73	97	6	8	4	1	2									



**GeoNorte** Projetos e Topografia  
**GEONORTE PROJETOS LTDA.**  
 Av. Brasil, 79, sala 09, Centro - Xanxerê (SC) - 89820-000  
 www.geonorte.net.br / contato@geonorte.net.br  
 Telefone: (49) 3433-8176

PROJETO: PROJETO ELÉTRICO: REFORMAR E AMPLIAÇÃO CASA DA CRIANÇA

LOCALIDADES: Fxinal dos Guedes ESTADO UFSC PRANCHA: A1 EXTENDIDA  
 MUNICÍPIO: 06/2022 ESCALA: Indica da

CONTEUDO: PLANTA BAIXA ELÉTRICO QUADRO DE CARGAS DIAGRAMAS UNIFILARES  
 Folha: 01/01

Prop.: PREFEITURA DE FAXINAL DOS GUEDES - SC CNPJ: 83.009.910.0001-62  
 Resp. Téc.: CARLO ANTUNES DOS SANTOS ENGENHEIRO CIVIL CREA-SC 123.879-1

