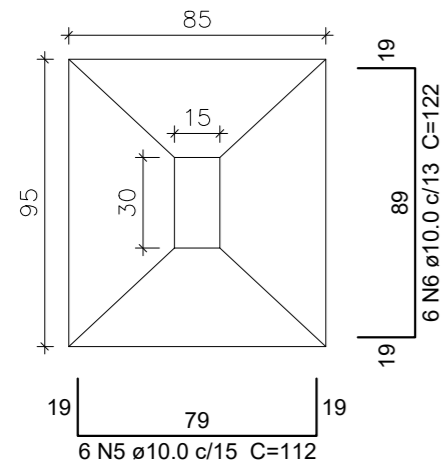


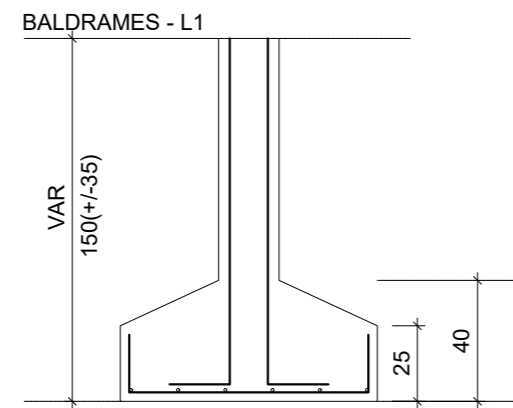
## Detalhamento Sapatas

S1=S3=S6=S7=S8=S9

PLANTA  
ESC 1:25



CORTE  
ESC 1:25



Solo com capacidade de suporte > 1.75 kgf/cm<sup>2</sup>  
Solo compactado sobre a sapata  
peso específico > 1600.00 kgf/m<sup>3</sup>

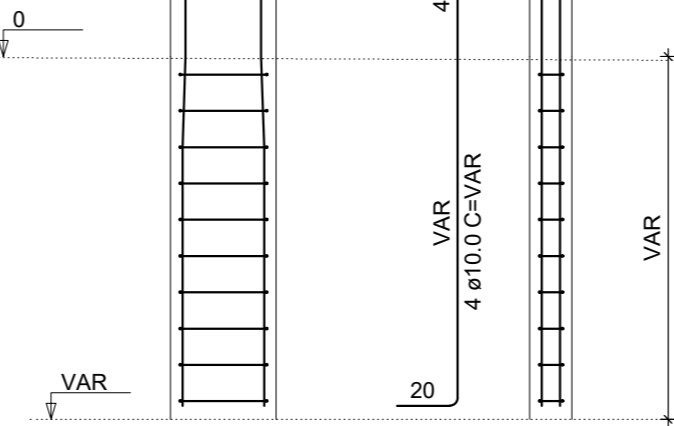
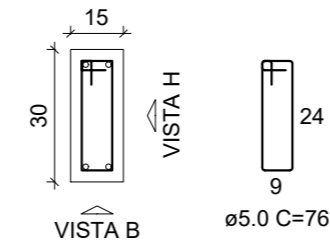
P1=P3=P6=P7=P8=P9

VISTA H  
ESC 1:25

VISTA B  
ESC 1:25

BALDRAMES - L1

SEÇÃO  
ESC 1:20

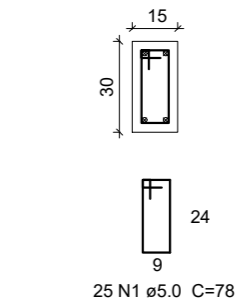


## Detalhamento Pilares

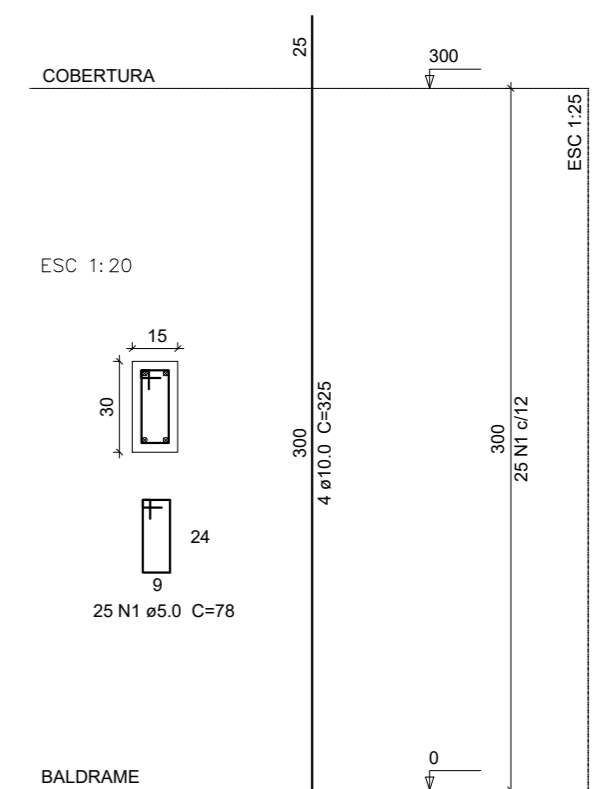
P1=P2=P4=P5=P6=P7=P8=P9=P10

COBERTURA

ESC 1:20

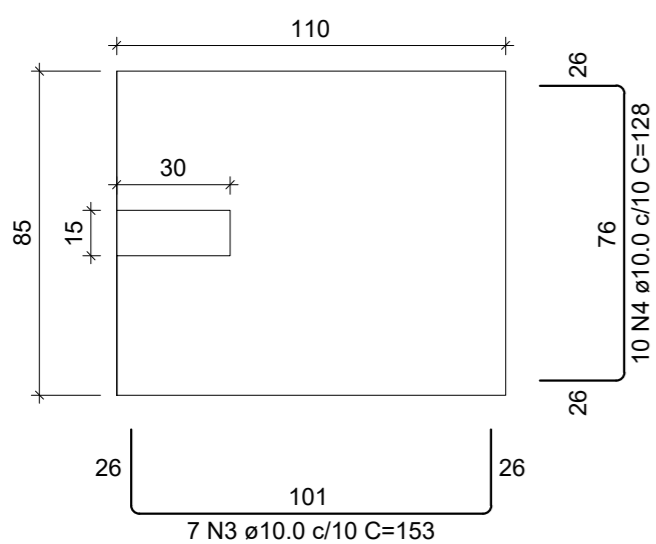


BALDRAME

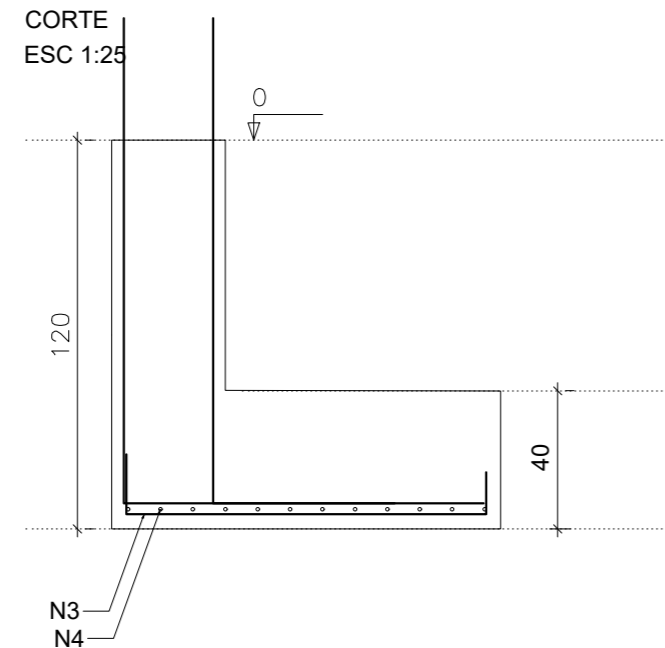


S2=S4=S5=S10

PLANTA  
ESC 1:25



CORTE  
ESC 1:25



Solo com capacidade de suporte > 1.50 kgf/cm<sup>2</sup>  
Solo compactado sobre a sapata  
peso específico > 1600.00 kgf/m<sup>3</sup>

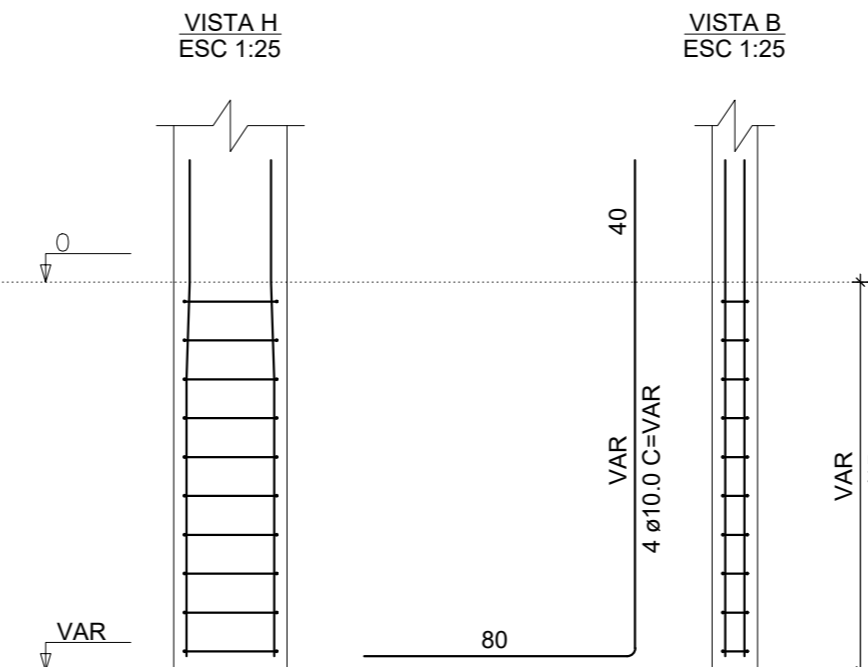
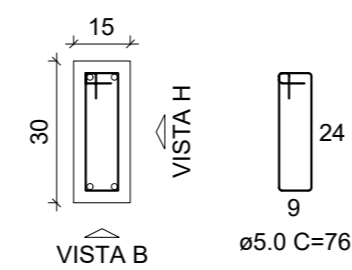
P2=P4=P5=P10

VISTA H  
ESC 1:25

VISTA B  
ESC 1:25

BALDRAMES - L1

SEÇÃO  
ESC 1:20



**GEONORTE PROJETOS LTDA.**  
Av. Brasil, 79, sala 09, Centro - Xanxerê (SC) - 89820-000  
www.geonorte.net.br / contato@geonorte.net.br  
Telefone: (49) 3433-8176

PROJETO:  
PROJETO ESTRUTURAL: AMPLIAÇÃO CASA DA CRIANÇA

LOCALIDADES:  
MUNICÍPIO: Faxinal dos Guedes  
DATA: 06/2022  
ESTADO UF: SC  
ESCALA: indicada

CONTEÚDO:  
DETALHAMENTO SAPATAS  
DETALHAMENTO PILARES

Folha:  
02 / 02

Prop.:  
PREFEITURA DE FAXINAL DOS GUEDES - SC  
CNPJ: 83.009.910.0001-62

Resp. Téc.:  
CARLO ANTUNES DOS SANTOS  
ENGENHEIRO CIVIL  
CREA-SC 123.879-1

