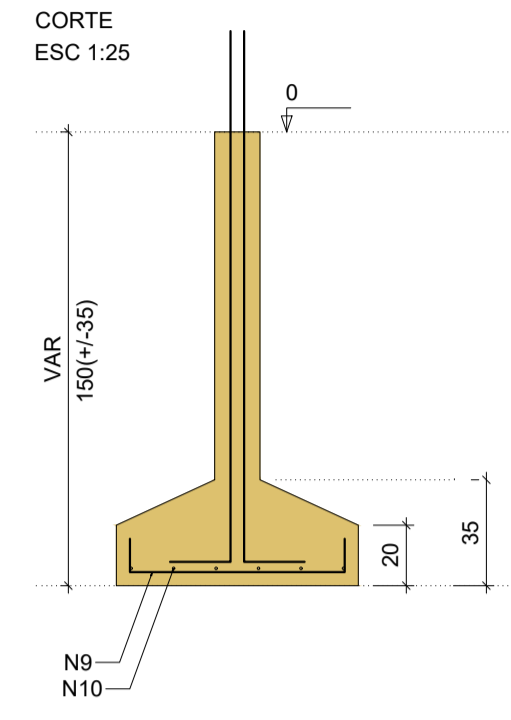
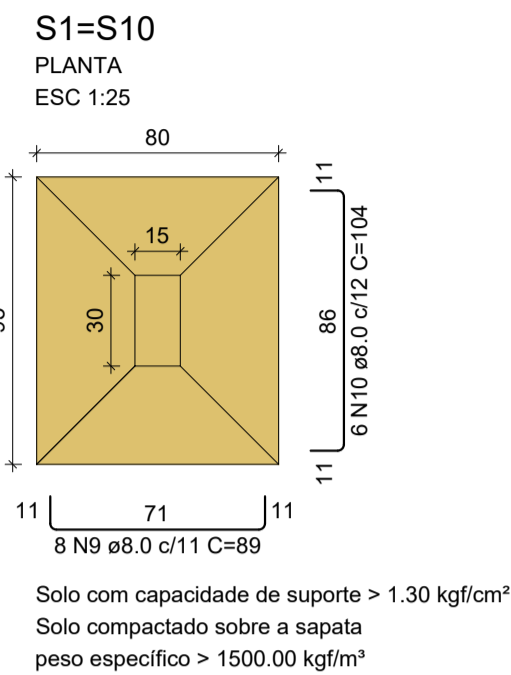
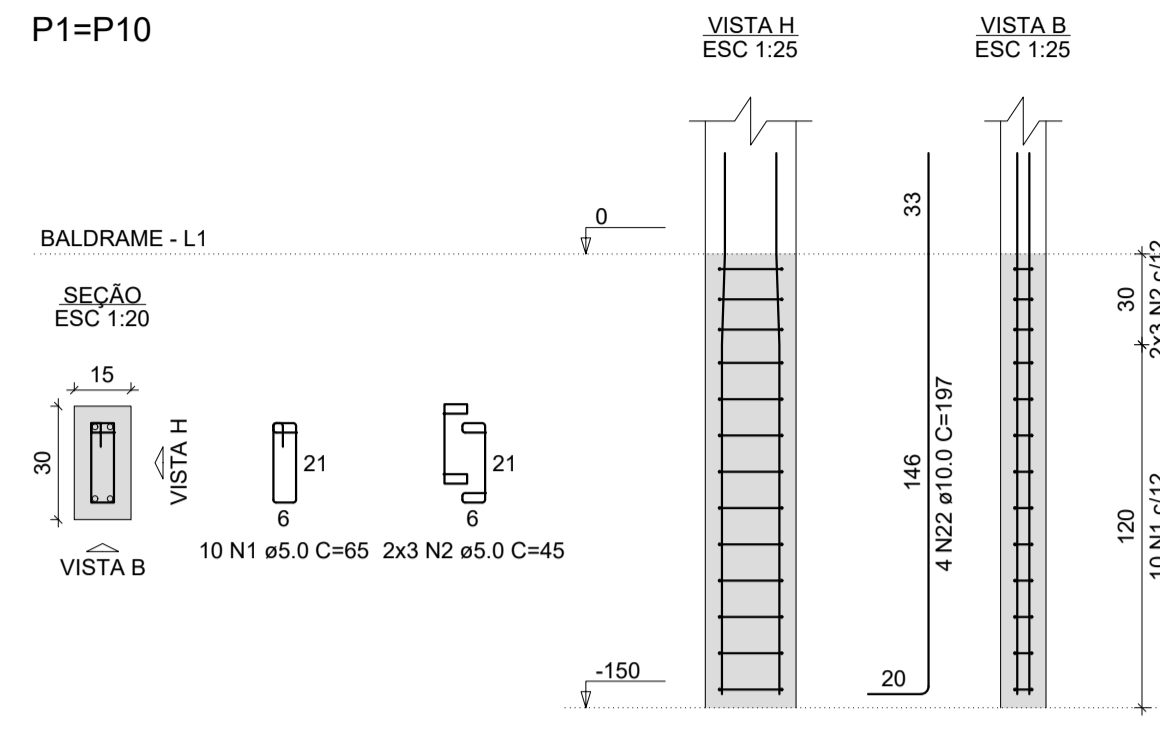
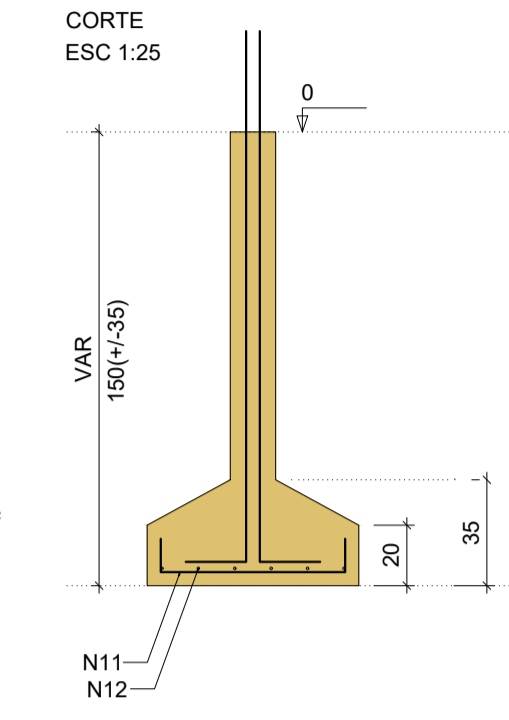
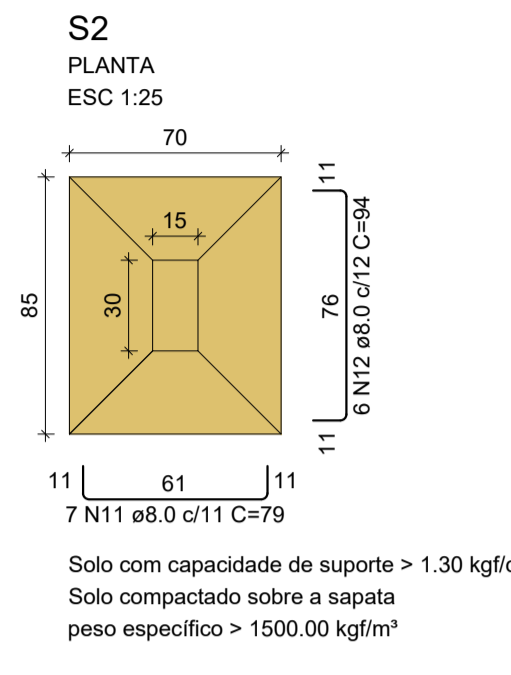
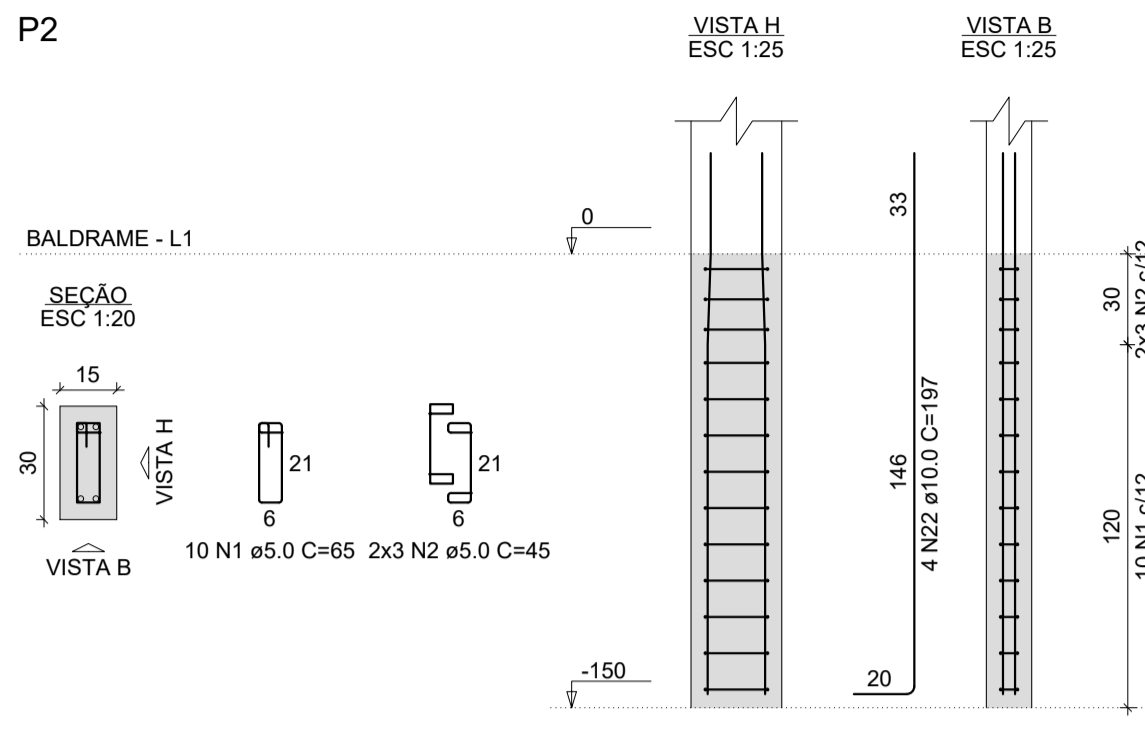


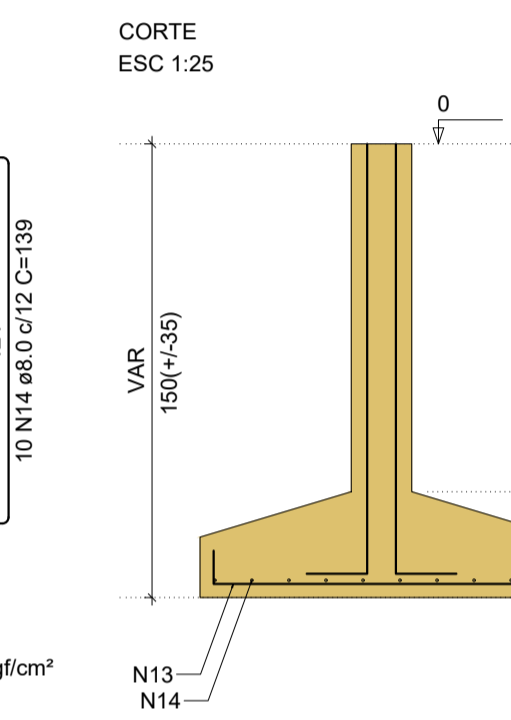
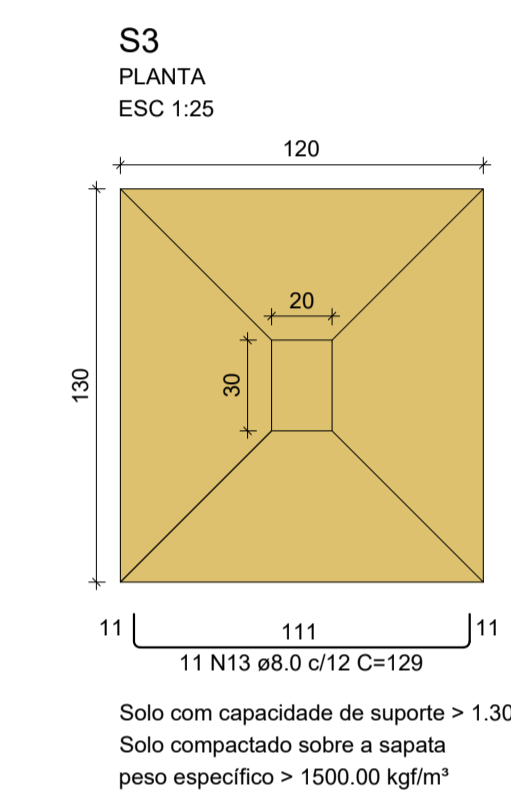
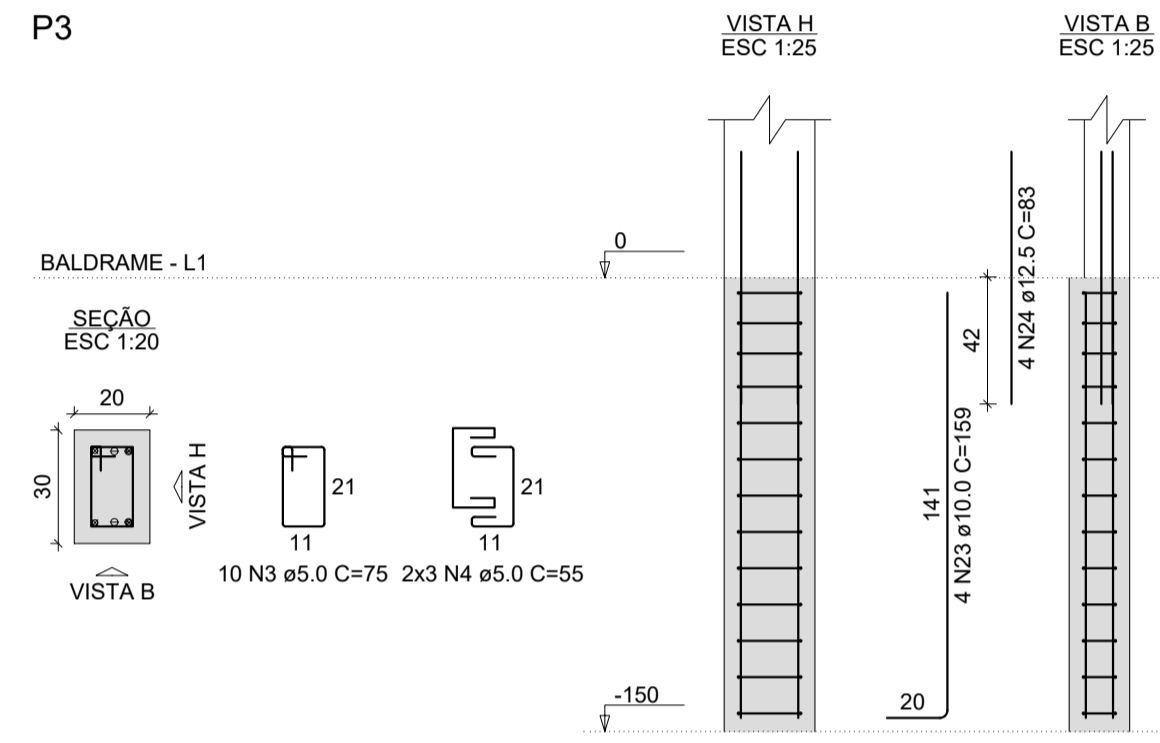
P1=P10



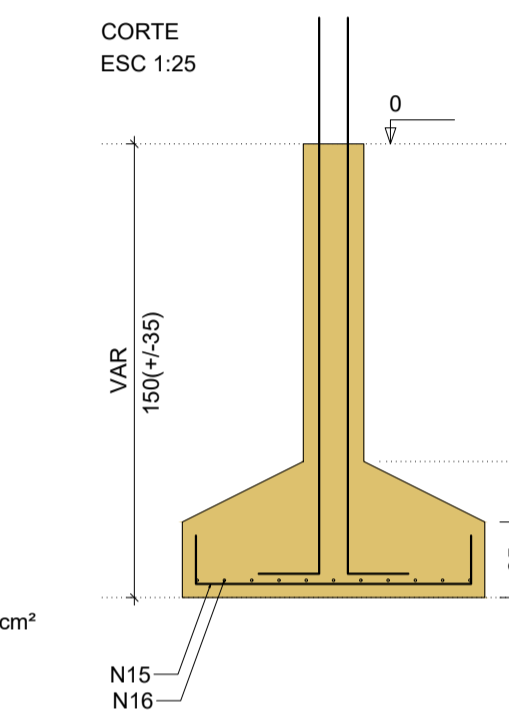
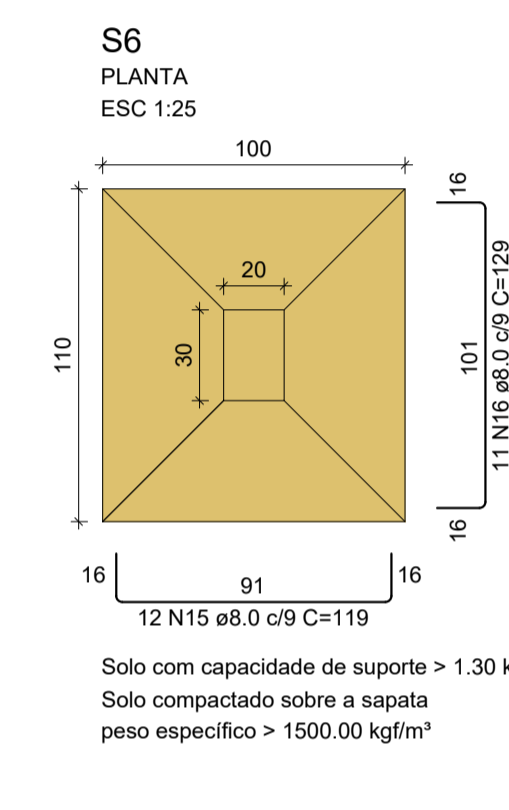
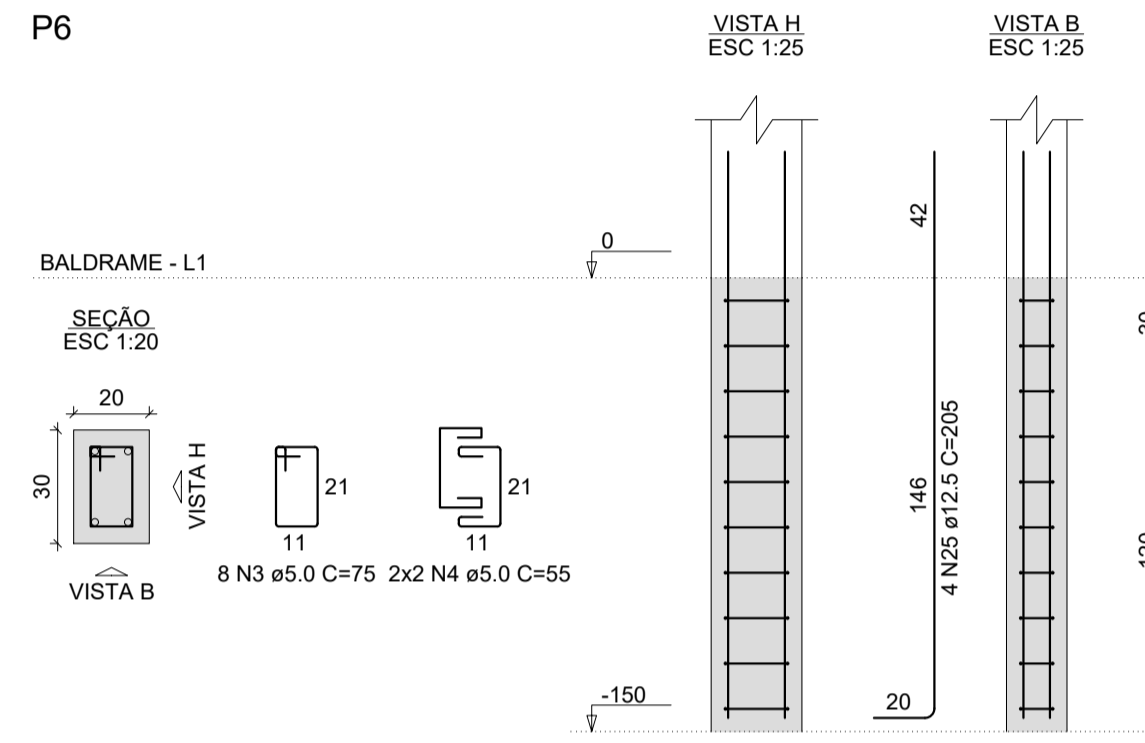
P2



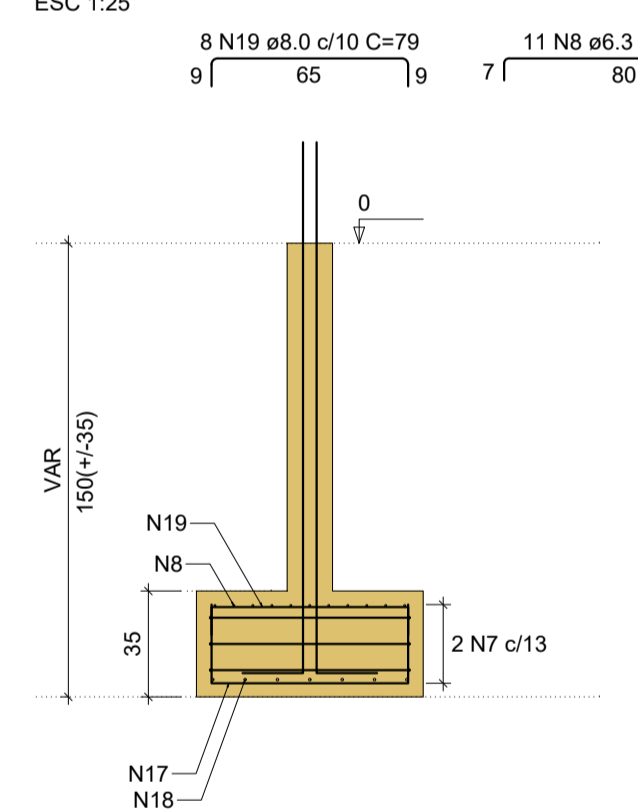
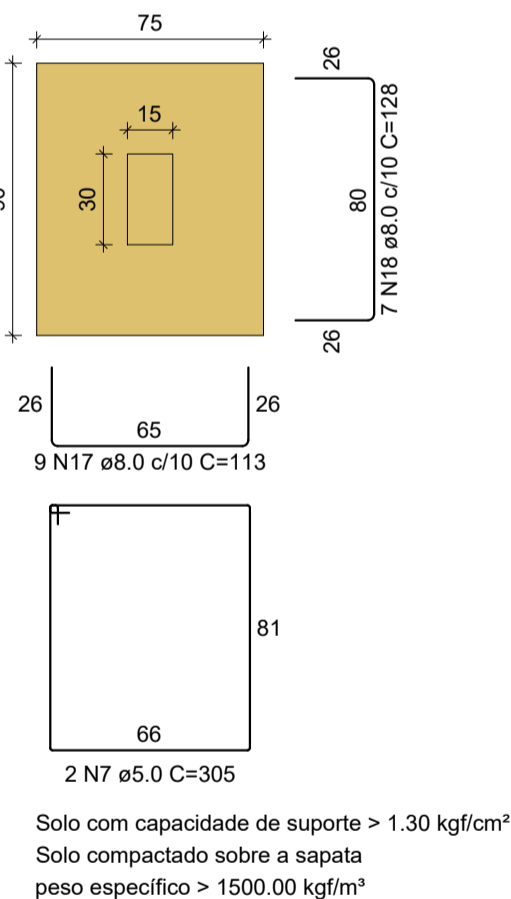
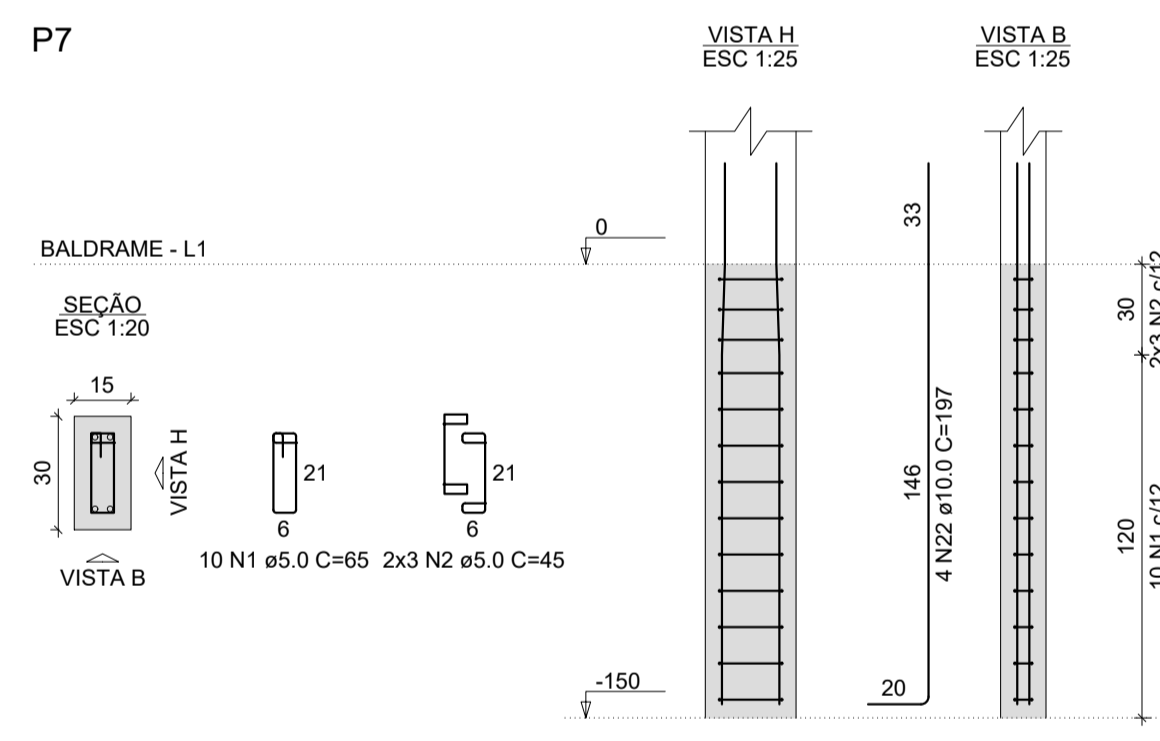
P3



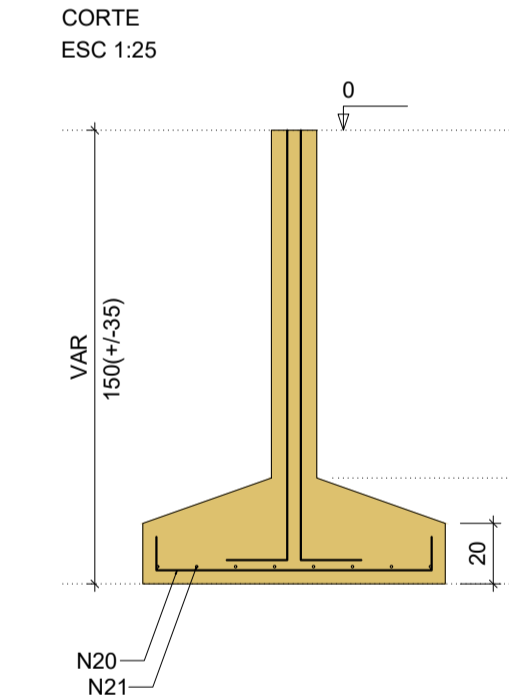
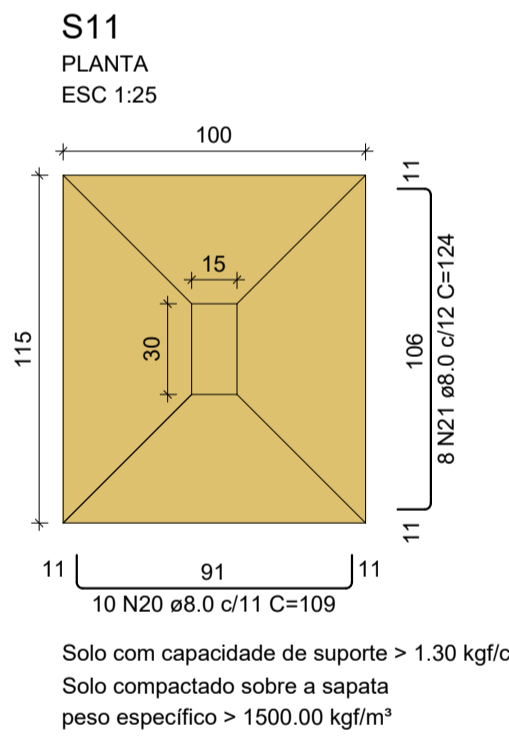
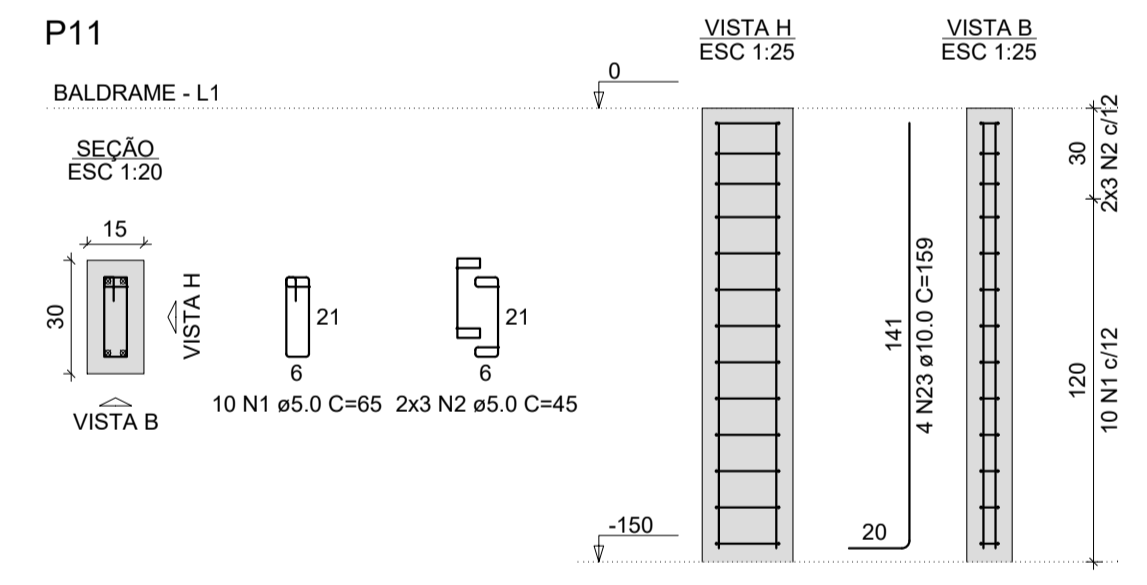
P6



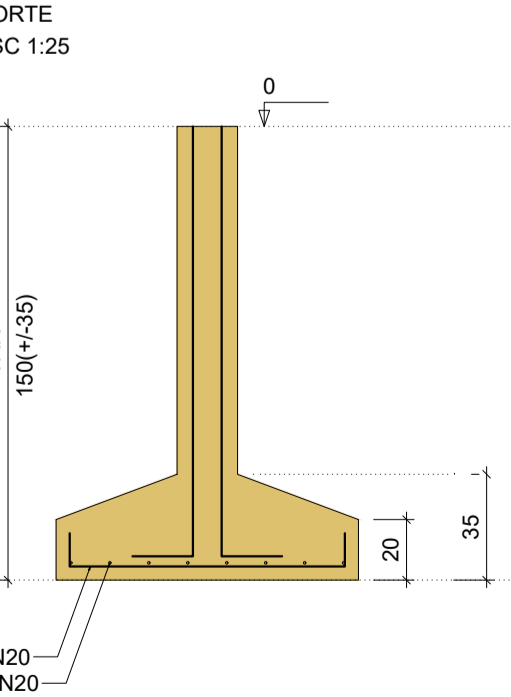
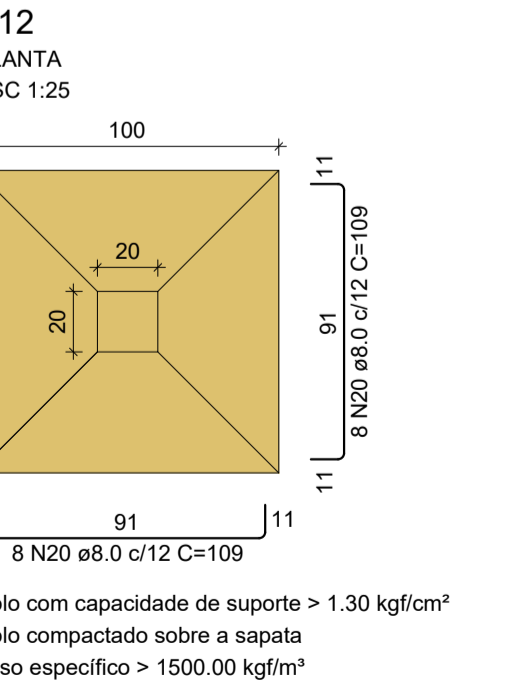
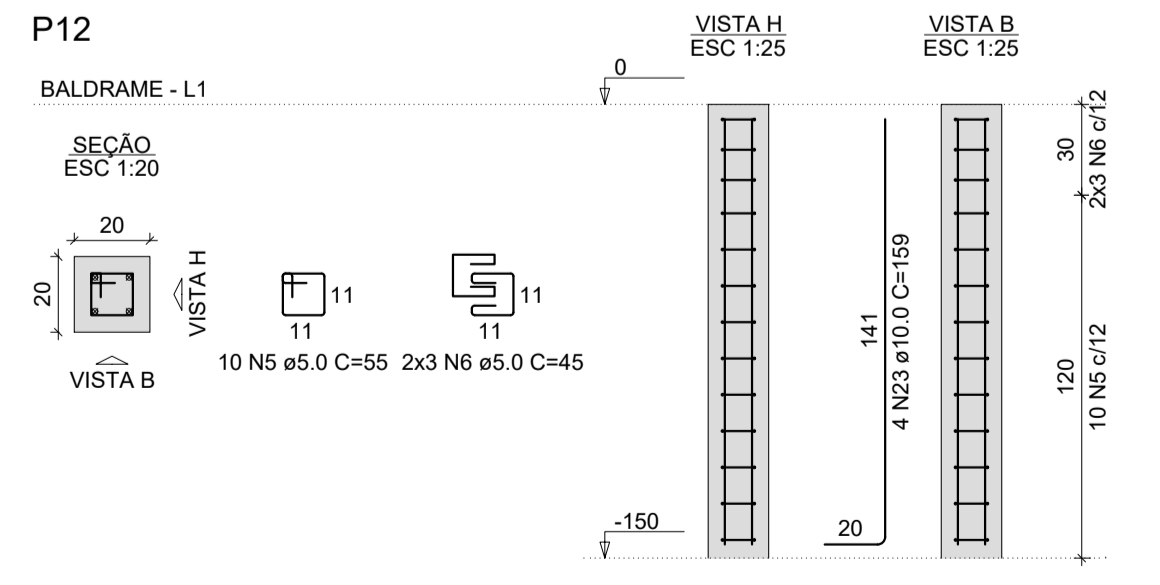
P7



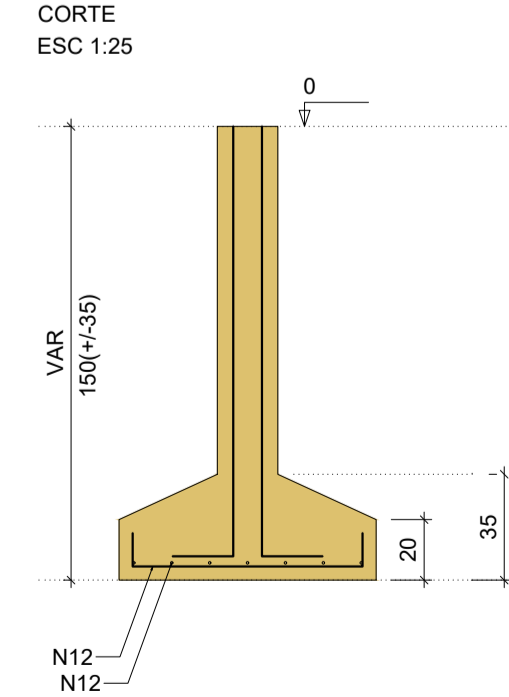
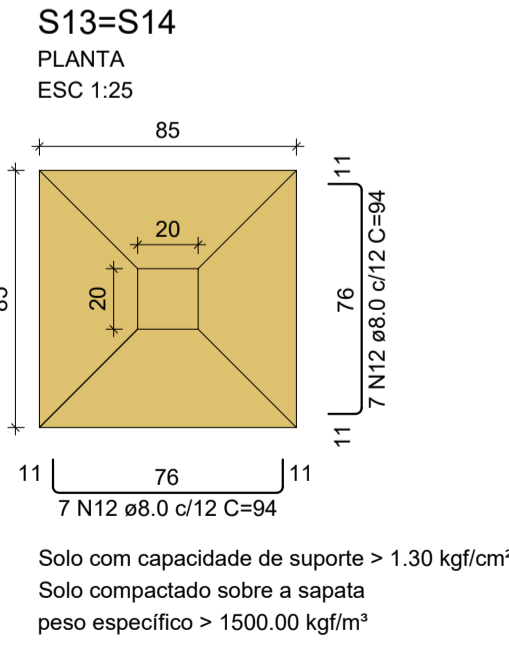
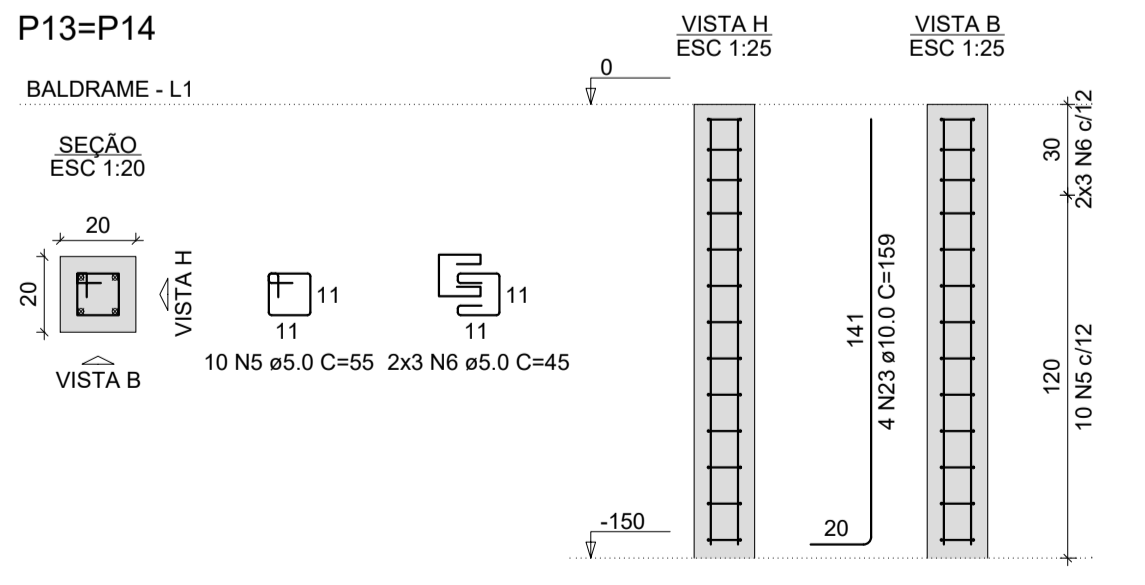
P11



P12



P13=P14



RELAÇÃO DO AÇO

2xP1	P2	P3
P6	P7	P11
P12	2xP13	2xS1
S2	S3	S6
S7	S11	S12
2xS13		

AÇO	N	DIAM (mm)	QUANT	C.UNIT (cm)	C.TOTAL (cm)
CA60	1	5.0	65	50	3250
	2	5.0	30	45	1350
	3	5.0	18	75	1350
	4	5.0	10	55	550
	5	5.0	30	55	1650
	6	5.0	18	45	810
	7	5.0	2	305	610
	8	6.3	11	94	1001
	9	8.0	16	89	1424
	10	8.0	12	104	1248
	11	8.0	7	79	553
	12	8.0	34	94	3196
	13	8.0	11	129	1419
	14	8.0	10	139	1390
	15	8.0	12	119	1428
	16	8.0	11	129	1419
	17	8.0	9	113	1017
	18	8.0	7	128	896
	19	8.0	8	79	632
	20	8.0	26	109	2834
	21	8.0	8	124	992
	22	10.0	16	197	3152
	23	10.0	20	159	3180
	24	12.5	4	83	332
	25	12.5	4	205	820

RESUMO DO AÇO

AÇO	DIAM (mm)	C.TOTAL (m)	PESO + 10% (kg)
CA50	6.3	10	2.7
	8.0	184.5	80.1
	10.0	63.3	42.9
	12.5	11.5	12.2
CA60	5.0	95.7	16.2
PESO TOTAL (kg)			
CA50		137.9	
CA60		16.2	

Volume de concreto (C-30) = 0.53 m³
 Volume de concreto (C-25) = 2.52 m³
 Área de forma = 18.38 m²

GeoNorte Projetos e Topografia
GEONORTE PROJETOS LTDA.
 Av. Brasil, 79, sala 09, Centro - Xanxerê (SC) - 89820-000
 www.geonorte.net.br / contato@geonorte.net.br
 Telefone: (49) 3433-8176

PROJETO ESTRUTURAL EDIFICAÇÃO 03:
REFORMA E AMPLIAÇÃO DO CENTRO COMUNITÁRIO DO BAIRRO SÃO CRISTÓVÃO

LOCALIDADES:
 MUNICÍPIO: FAXINAL DOS GUEDES ESTADO UF: SC
 DATA: 10/2023 ESCALA: indicada

Conteúdo:
DETALHAMENTO SAPATAS E ARRANQUES

Folha:
03/06

Prop.:
PREFEITURA MUNICIPAL DE FAXINAL DOS GUEDES
 CNPJ:

Resp. Téc.:
CARLO ANTUNES DOS SANTOS
 ENGENHEIRO CIVIL
 CREA-SC 123.879-1