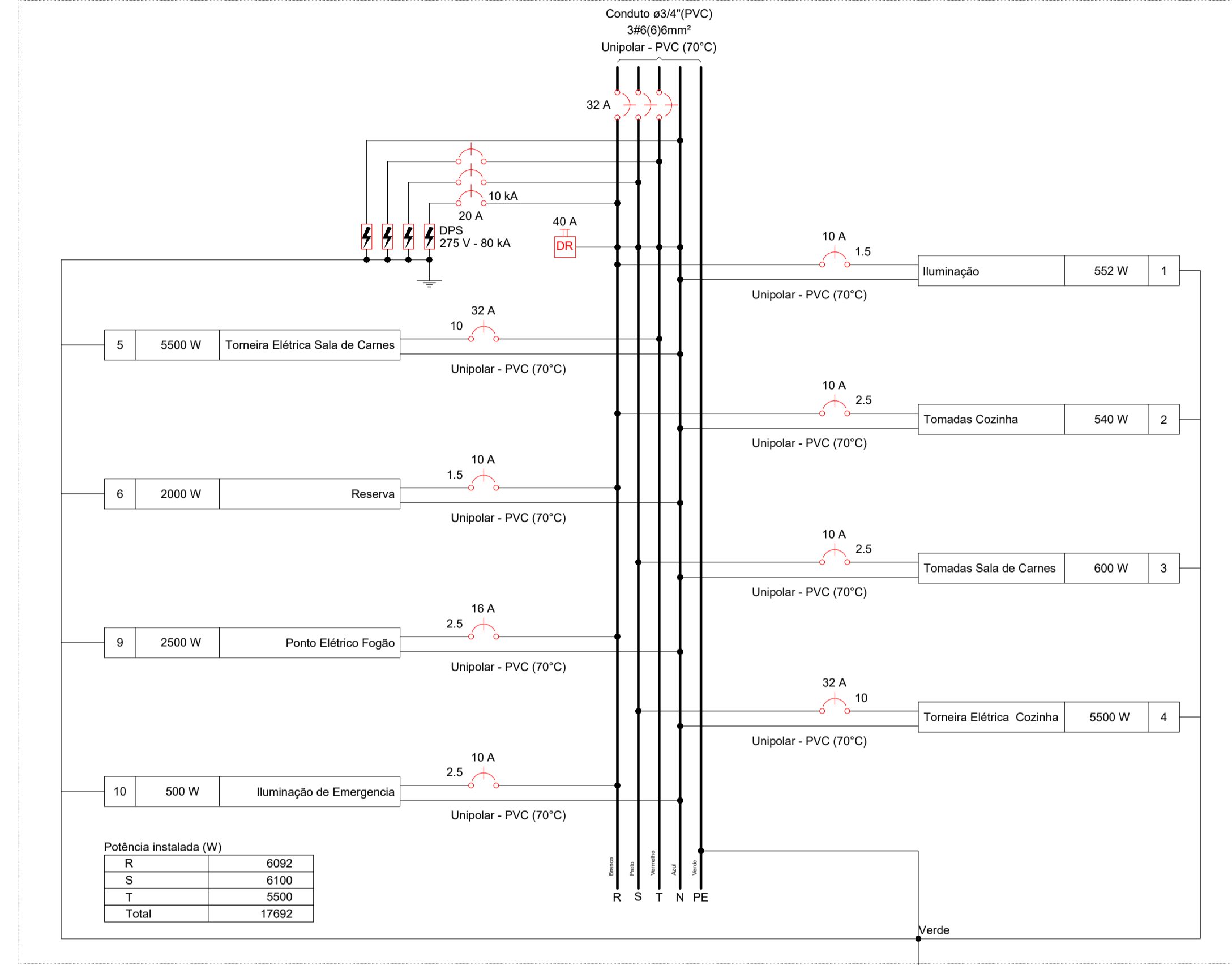


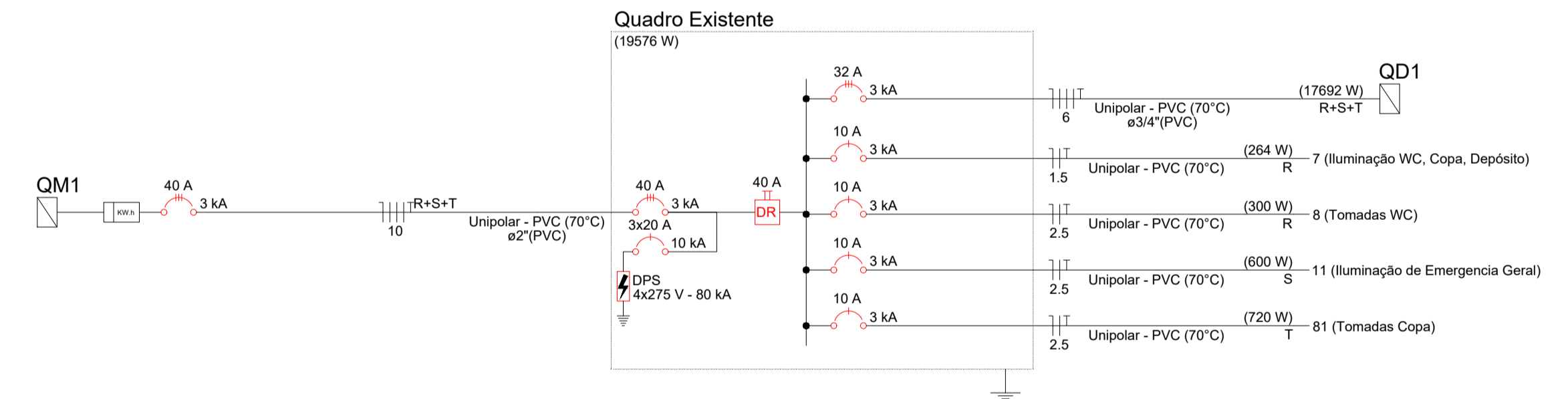
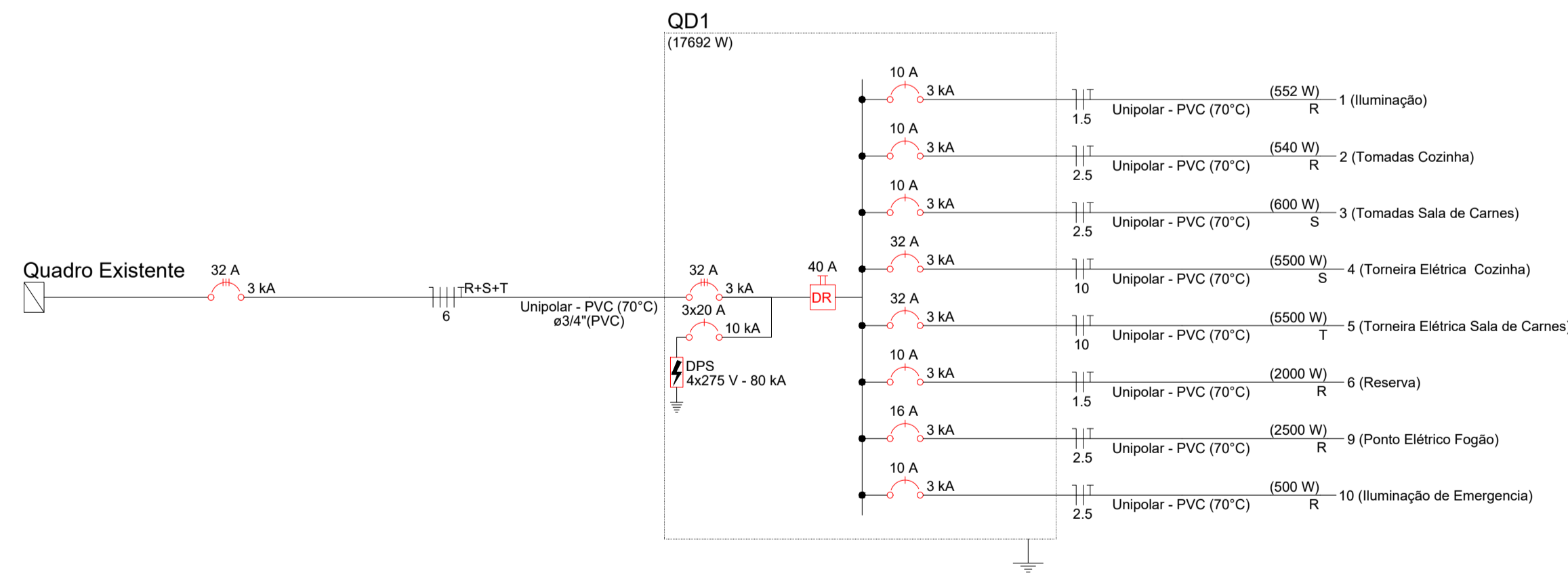
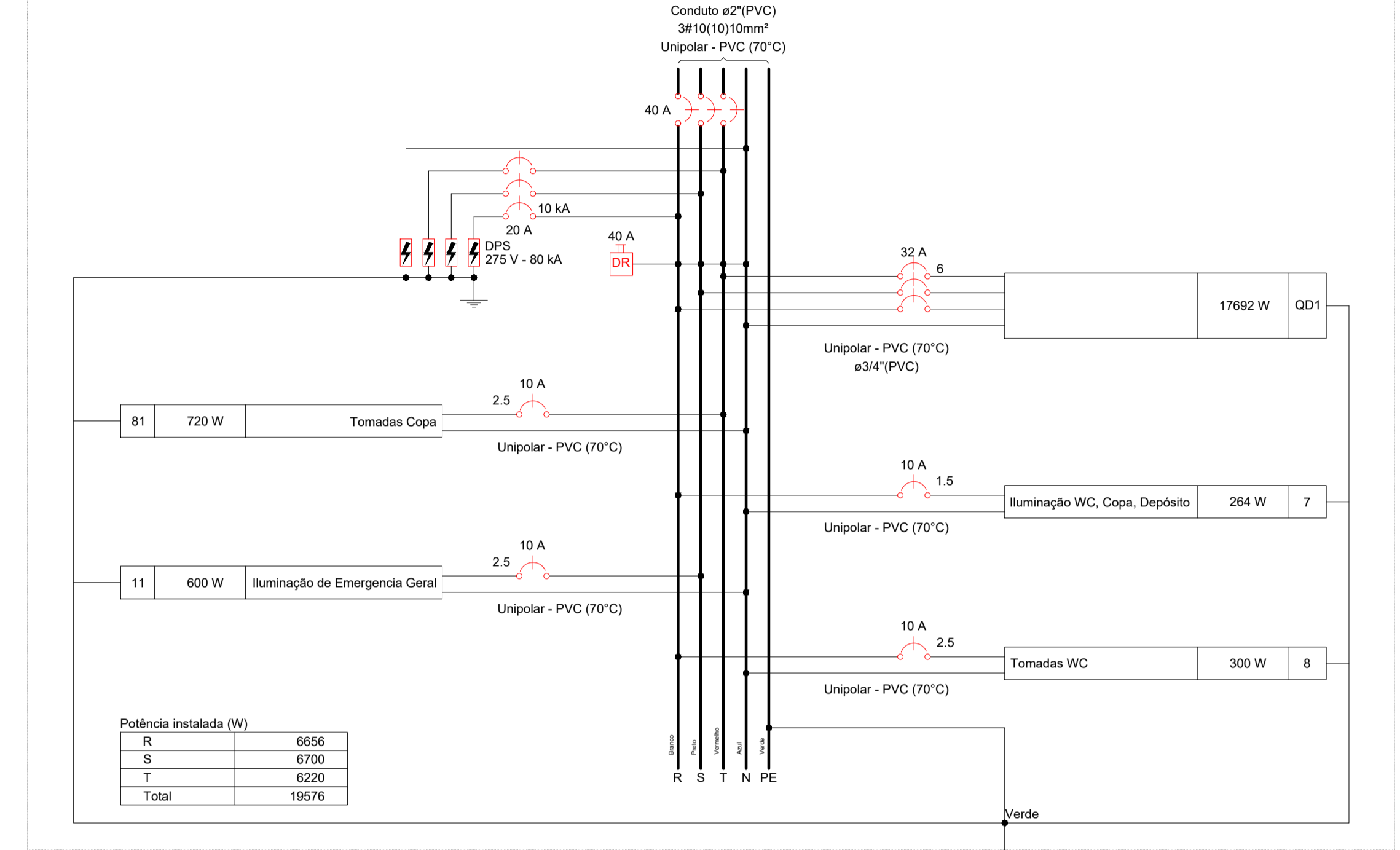
Quadro de Cargas (QD1) - Térreo																							
Circuito	Descrição	Esquema	Método de inst.	Tensão (V)	Iluminação (W)	Tomadas (W)	Pot. total. (VA)	Pot. total. (W)	Fases	Pot. - R (W)	Pot. - S (W)	Pot. - T (W)	FCT	FCA	In' (A)	Ip (A)	Seção (mm²)	Ic (A)	Icc (kA)	Disj (A)	dV parc (%)	dV total (%)	Status
1	Iluminação	F+N+T	B1	220 V	23	100	552	552	R	552			1,00	0,70	1,9	2,5	1,5	17,5	3	10	0,38	4,16	OK
2	Tomadas Cozinha	F+N+T	B1	220 V		4	600	540	R	540			1,00	0,70	3,9	2,7	2,5	24,0	3	10	0,32	4,11	OK
3	Tomadas Sala de Carnes	F+N+T	B1	220 V		6	600	540	S		600		1,00	0,70	4,3	3,0	2,5	24,0	3	10	0,32	4,11	OK
4	Torneira Elétrica Cozinha	F+N+T	B1	220 V			6111	5500	S		5500		1,00	0,70	39,7	27,8	10	57,0	3	32	0,48	4,27	OK
5	Torneira Elétrica Sala de Carnes	F+N+T	B1	220 V			6111	5500	T			5500	1,00	0,70	39,7	27,8	10	57,0	3	32	0,32	4,70	OK
6	Reserva	F+N+T	B1	220 V			2000	2000	R	2000			1,00	1,00	9,1	9,1	1,5	17,5	3	10	0,00	0,00	OK
9	Ponto Elétrico Fogão	F+N+T	B1	220 V			2778	2500	R	2500			1,00	0,70	18,0	12,6	2,5	24,0	3	16	1,05	4,83	OK
10	Iluminação de Emergência	F+N+T	B1	220 V			556	500	R	500			1,00	0,70	2,2	2,5	2,5	24,0	3	10	0,12	3,91	OK
TOTAL					23	15	1	1	2	19374	17692	R+S+T	6092	6100	5500								

Quadro de Cargas (Quadro Existente) - Térreo																							
Circuito	Descrição	Esquema	Método de inst.	Tensão (V)	Iluminação (W)	Tomadas (W)	Pot. total. (VA)	Pot. total. (W)	Fases	Pot. - R (W)	Pot. - S (W)	Pot. - T (W)	FCT	FCA	In' (A)	Ip (A)	Seção (mm²)	Ic (A)	Icc (kA)	Disj (A)	dV parc (%)	dV total (%)	Status
QD1	Iluminação WC, Copa, Depósito	3F+N+T	B1	380/220 V			19374	17692	R+S+T	6092	6100	5500	1,00	1,00	30,8	30,8	6	36,0	3	32	3,10	3,78	OK
7	Iluminação WC, Copa, Depósito	F+N+T	B1	220 V	11		264	264	R	264			1,00	1,00	1,2	1,2	1,5	17,5	3	10	0,42	1,10	OK
8	Tomadas WC	F+N+T	B1	220 V		3	333	300	R	300			1,00	1,00	1,5	1,5	2,5	24,0	3	10	0,31	1,00	OK
81	Tomadas Copa	F+N+T	B1	220 V		3	800	720	T		720		1,00	1,00	3,6	3,6	2,5	24,0	3	10	1,06	1,75	OK
11	Iluminação de Emergência Geral	F+N+T	B1	220 V			667	600	S		600		1,00	1,00	2,5	3,0	2,5	24,0	3	10	0,53	1,21	OK
TOTAL					11	12	3	21438	19576	R+S+T	6656	6700	6220										

QD1



Quadro Existente



GeoNorte
Projetos e Topografia

GEONORTE PROJETOS LTDA.
Av. Brasil, 79, sala 09, Centro - Xanxerê (SC) - 89820-000
www.geonorte.net.br / contato@geonorte.net.br
Telefone: (49) 3433-8176

PROJETO ELÉTRICO:
REFORMA E AMPLIAÇÃO DO CENTRO COMUNITÁRIO DO BAIRRO SÃO CRISTÓVÃO

LOCALIDADES:
MUNICÍPIO: FAXINAL DOS GUEDES ESTADO UF: SC
DATA: 10/2023 ESCALA: indicada

Conteúdo:
DIAGRAMAS UNIFILAR
DIAGRAMAS MULTIFILAR
QUADRO DE CARGAS

Folha:
02/02

Prop.:
PREFEITURA MUNICIPAL DE FAXINAL DOS GUEDES
CNPJ:

Resp. Téc.:
CARLO ANTUNES DOS SANTOS
ENGENHEIRO CIVIL
CREA-SC 123.879-1