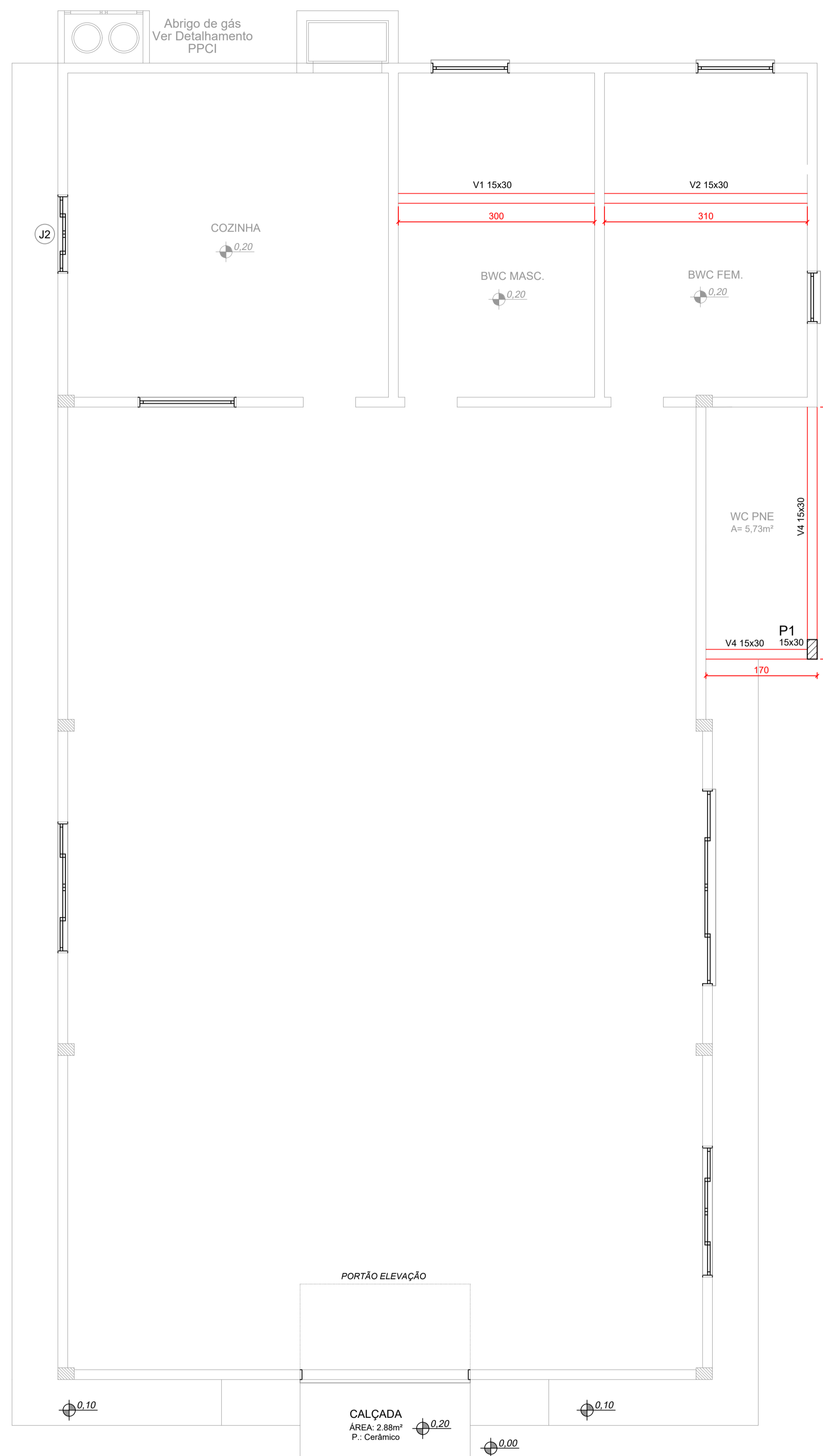
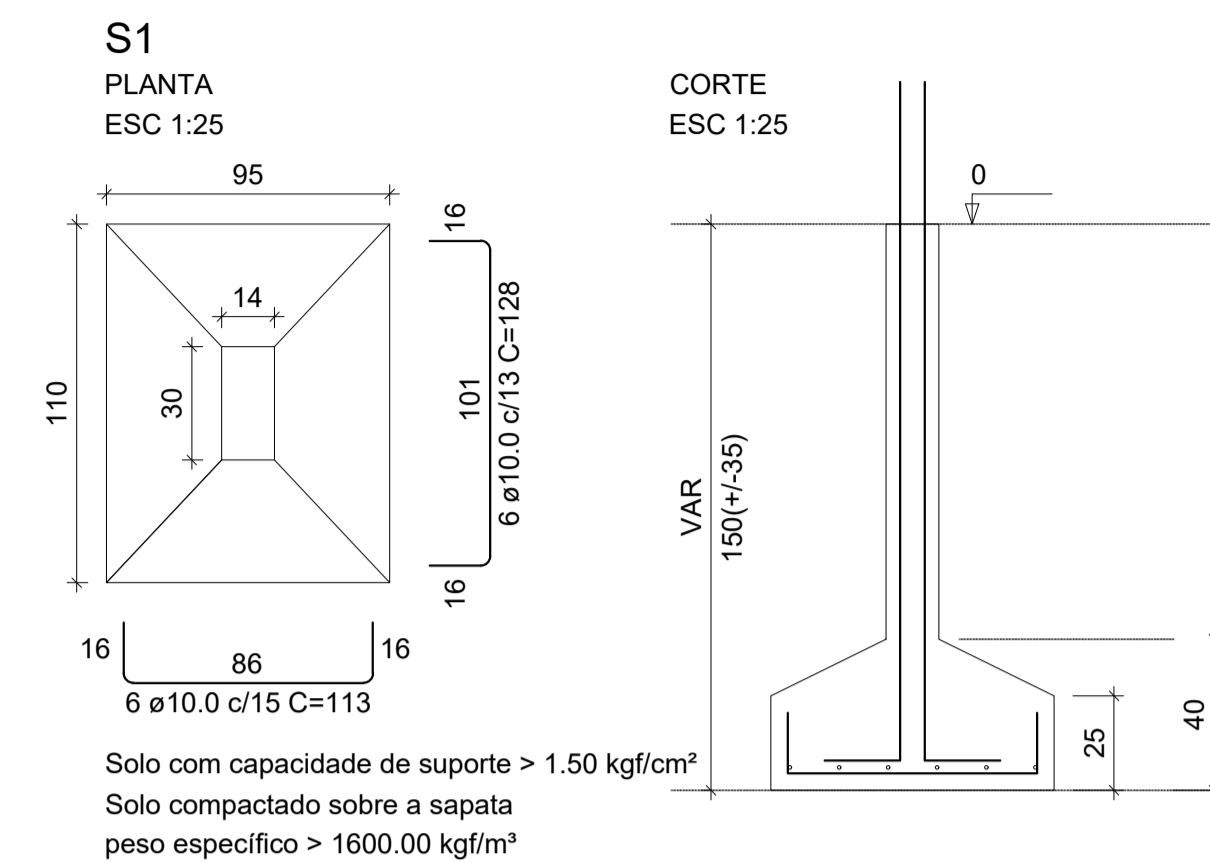


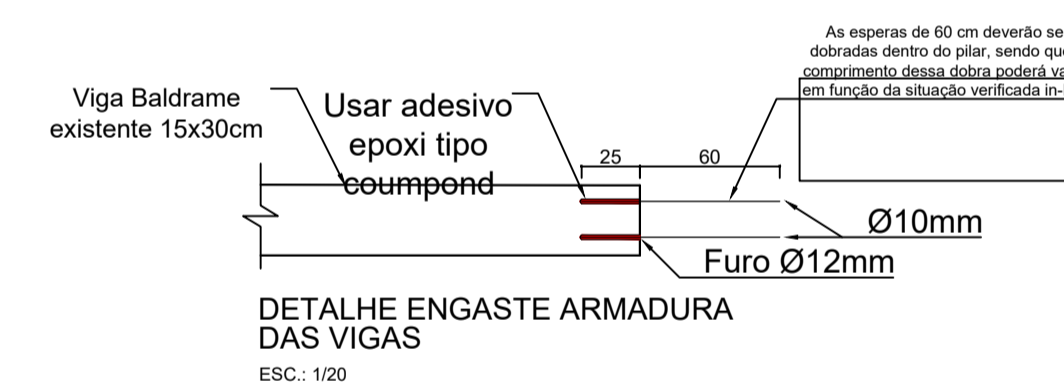
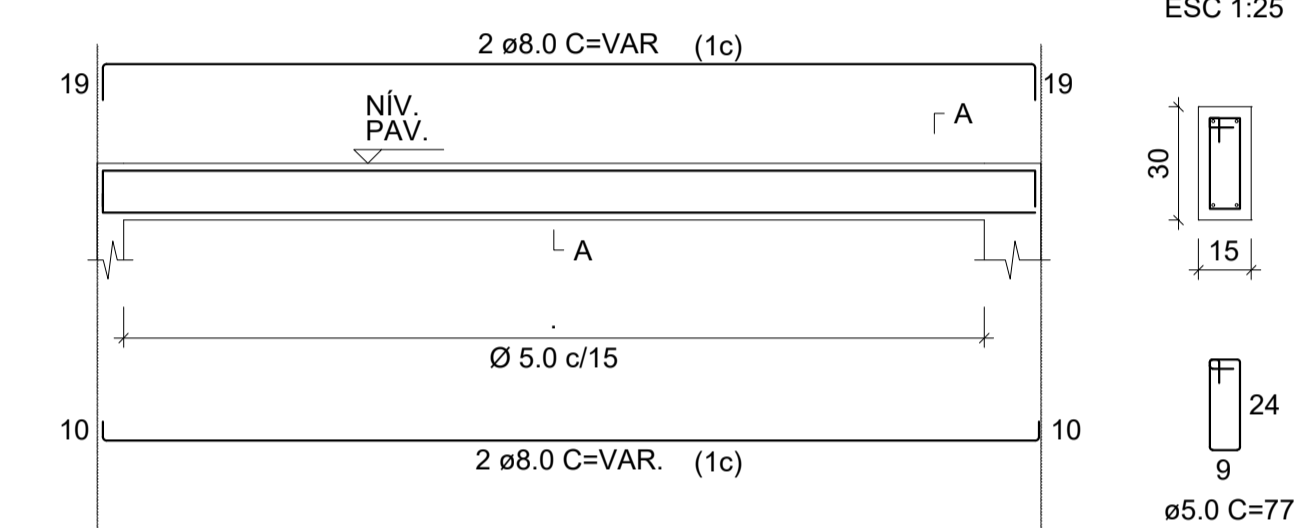
PLANTA DE FORMA - PAV. BALDRAME
Escala: 1/50



PLANTA DE FORMA - PAVIMENTO NIVEL 3M
Escala: 1/50



DET. GENÉRICO VIGAS E CINTA
ESC 1:50



GeoNorte Projetos e Topografia
GEONORTE PROJETOS LTDA.
 Av. Brasil, 79, sala 09, Centro - Xanxerê (SC) - 89820-000
 www.geonorte.net.br / contato@geonorte.net.br
 Telefone: (49) 3433-8176

PROJETO ESTRUTURAL:
 REFORMA SEDE ESCOTEIROS

LOCALIDADES:
 MUNICÍPIO: FAXINAL DOS GUEDES ESTADO UF: SC
 DATA: 04/2024 ESCALA: indicada

Conteúdo:
 PLANTA DE FORMA PAV. BALDRAME
 PLANTA DE FORMA PAV. NIVEL 3 M

Folha:
01/01

Prop.:
 PREFEITURA MUNICIPAL DE FAXINAL DOS GUEDES
 CNPJ: 83.009.910/0001-62

Resp. Téc.:
 ANDRÉ VINÍCIUS GRANDO LORENZON
 ENGENHEIRO CIVIL
 CREA-SC 198.027-8

