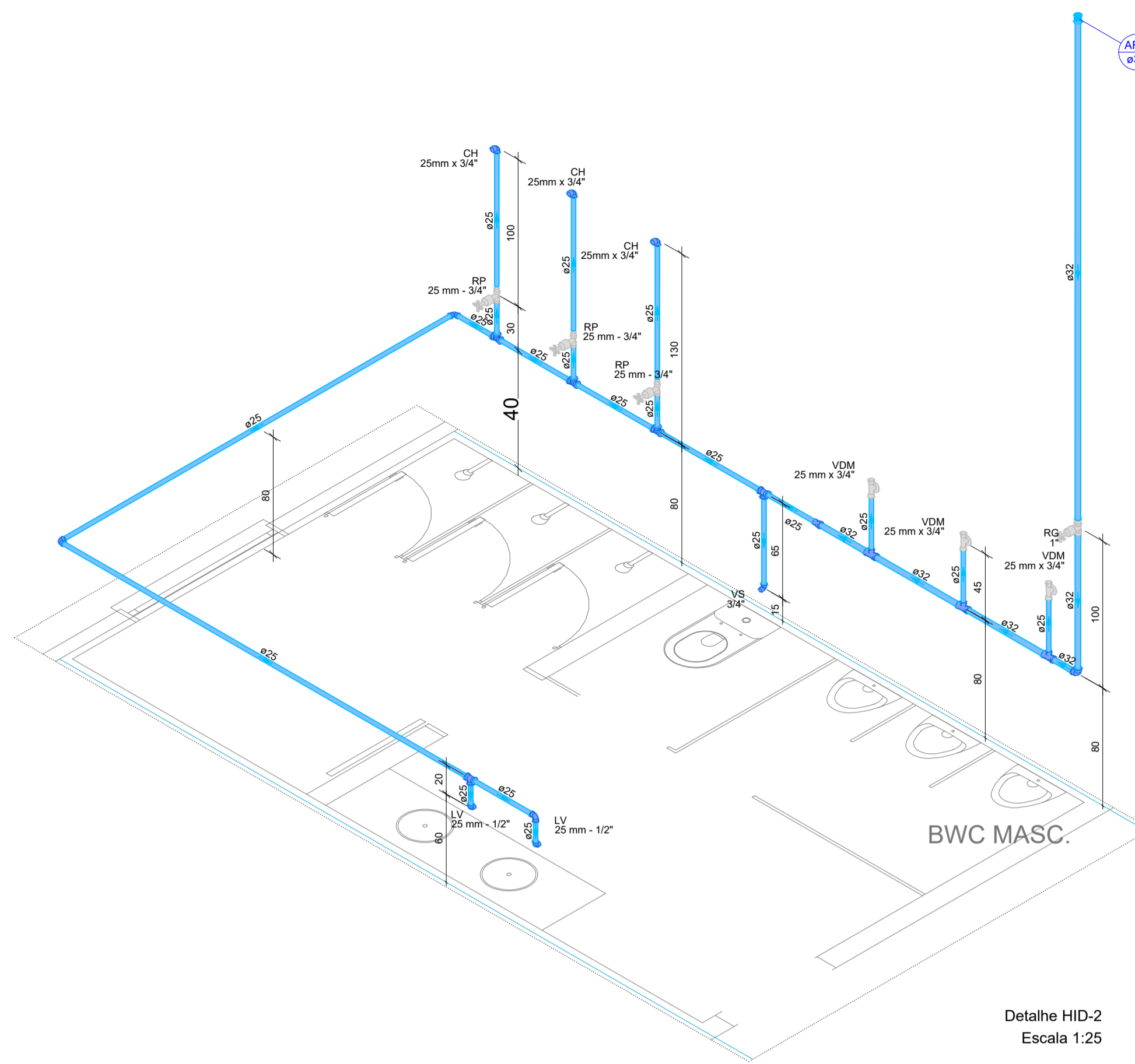
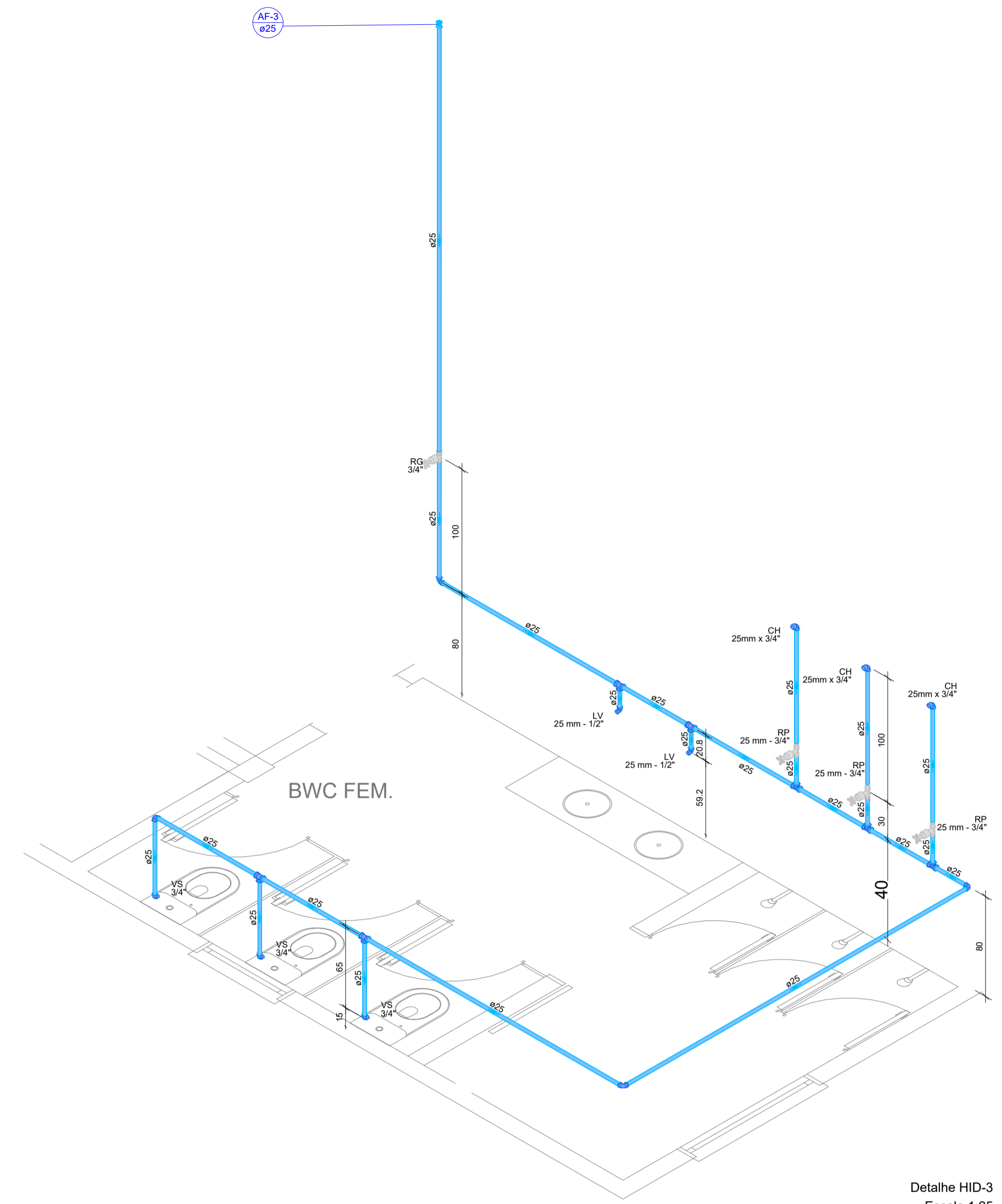


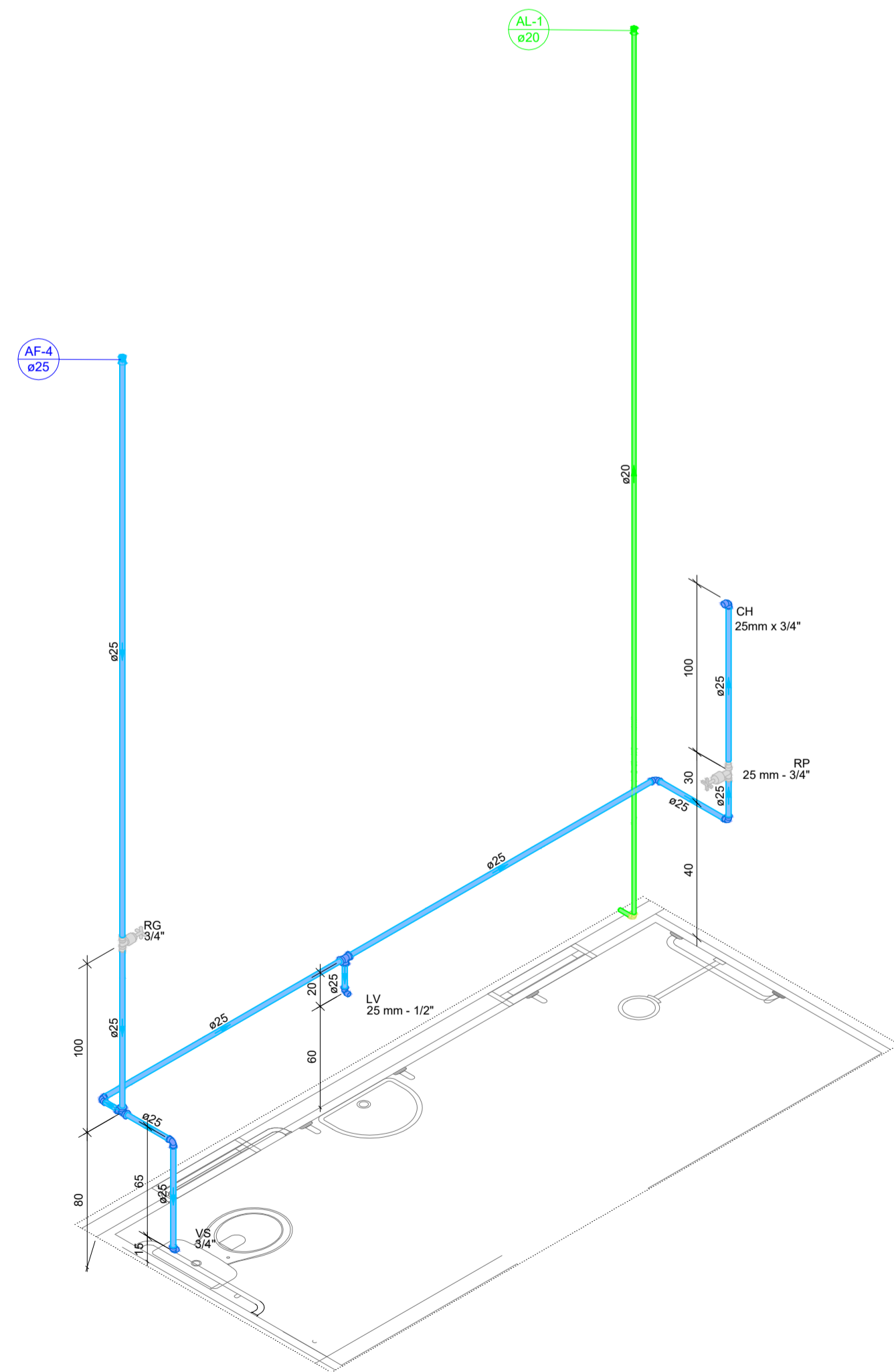
Detalhe HID-1  
Escala 1:25



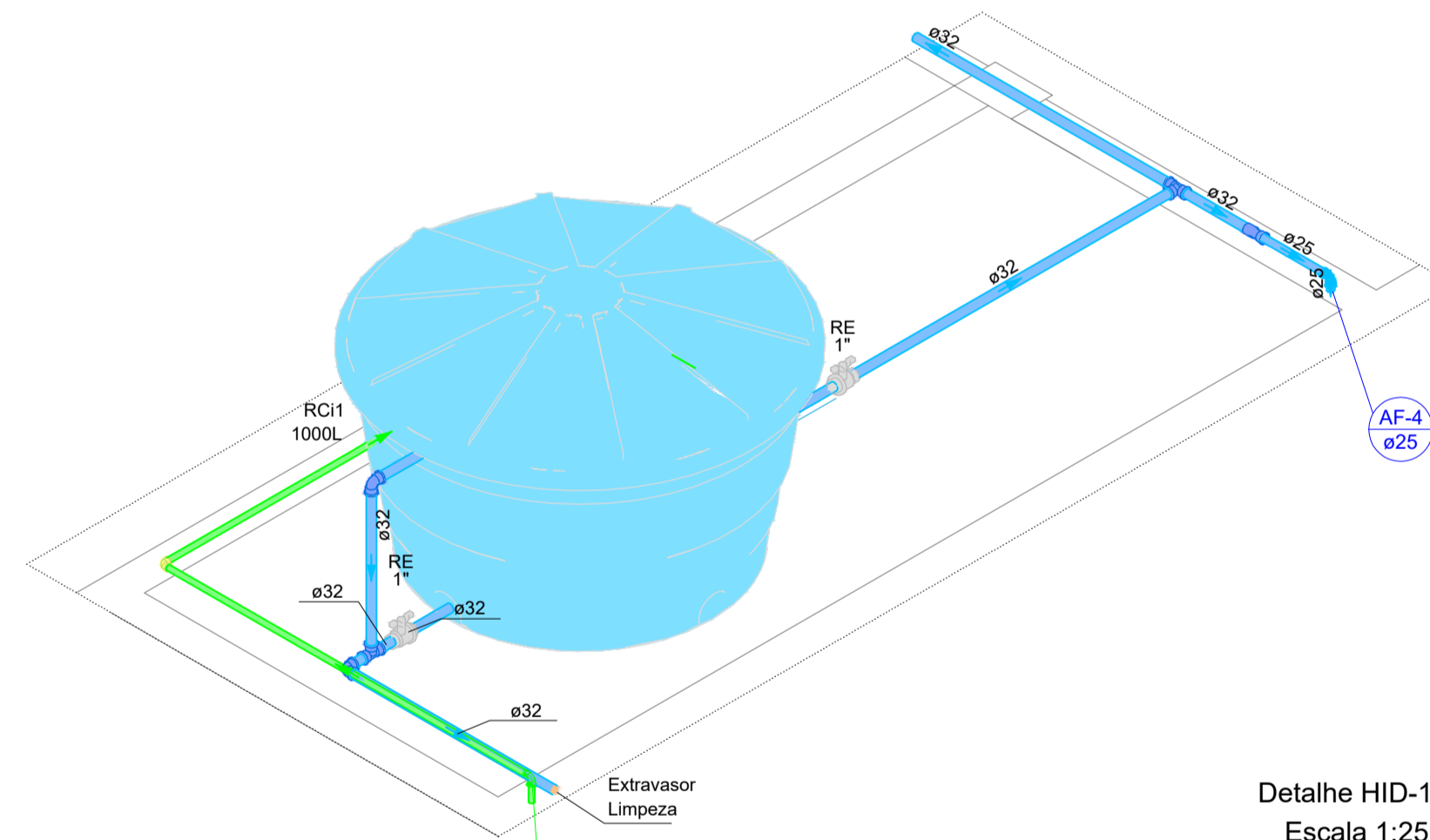
Detalhe HID-2  
Escala 1:25



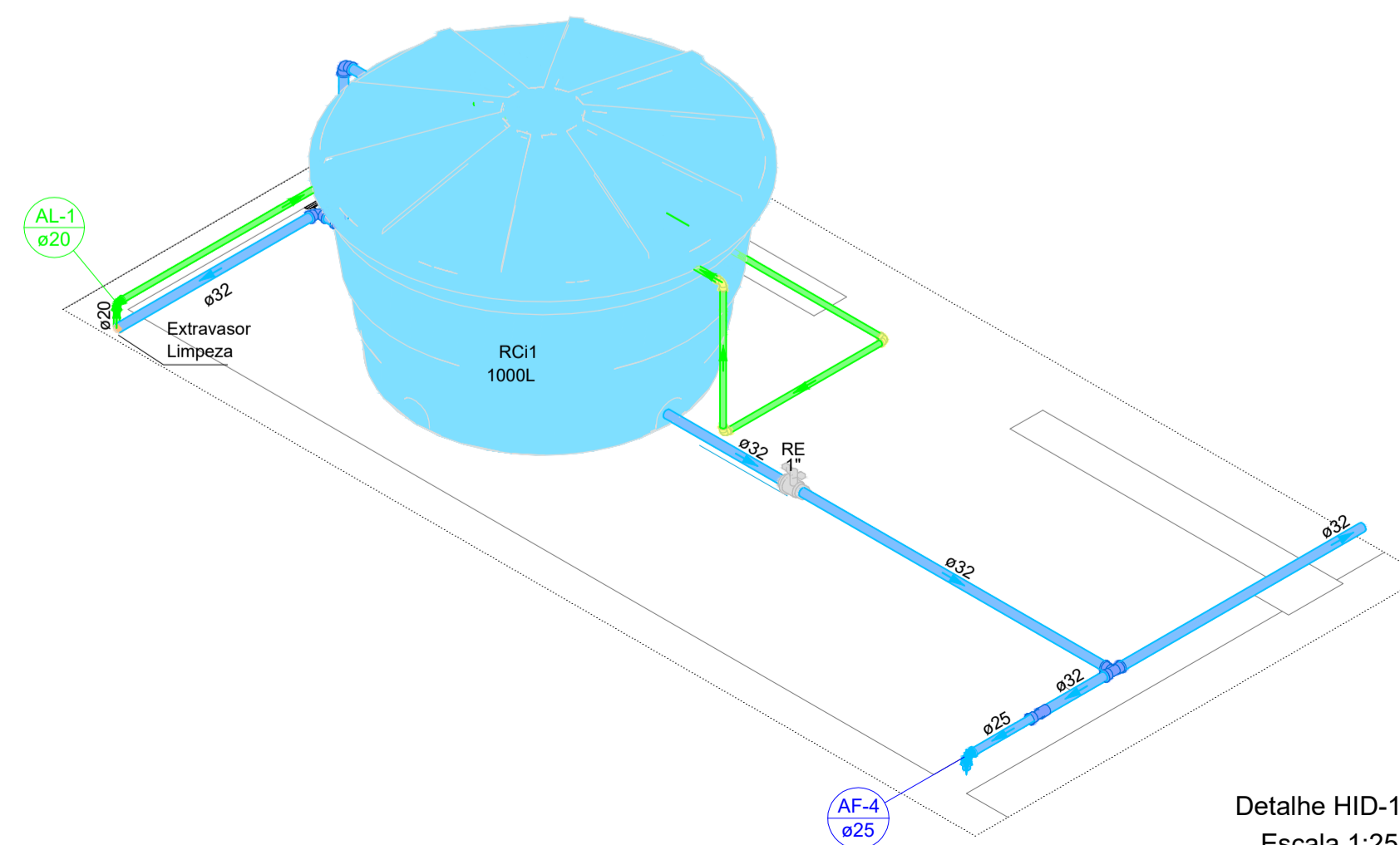
Detalhe HID-3  
Escala 1:25



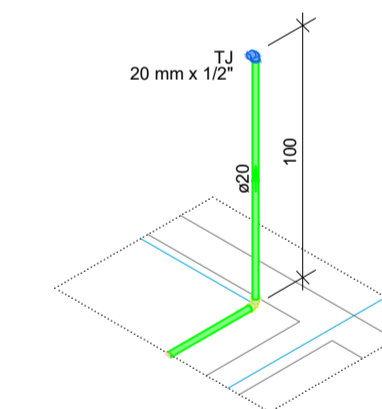
Detalhe HID-4  
Escala 1:25



Detalhe HID-1  
Escala 1:25



Detalhe HID-1  
Escala 1:25



Detalhe HID-5  
Escala 1:25

4  
5

**GeoNorte**  
Projetos e Topografia

**GEONORTE PROJETOS LTDA.**  
Av. Brasil, 79, sala 09, Centro - Xanxerê (SC) - 89820-000  
www.geonorte.net.br / contato@geonorte.net.br  
Telefone: (49) 3433-8176

PROJETO HIDRÁULICO:  
REFORMA SEDE ESCOTEIROS

LOCALIDADES:  
MUNICÍPIO: FAXINAL DOS GUEDES ESTADO UF: SC  
DATA: 04/2024 ESCALA: indicada

Conteúdo:  
DETALHES HIDRÁULICOS

Folha:  
**02/02**

Prop.:  
PREFEITURA MUNICIPAL DE FAXINAL DOS GUEDES  
CNPJ: 83.009.910/0001-62

Resp. Téc.:  
ANDRÉ VINÍCIUS GRANDO LORENZON  
ENGENHEIRO CIVIL  
CREA-SC 198.027-8

