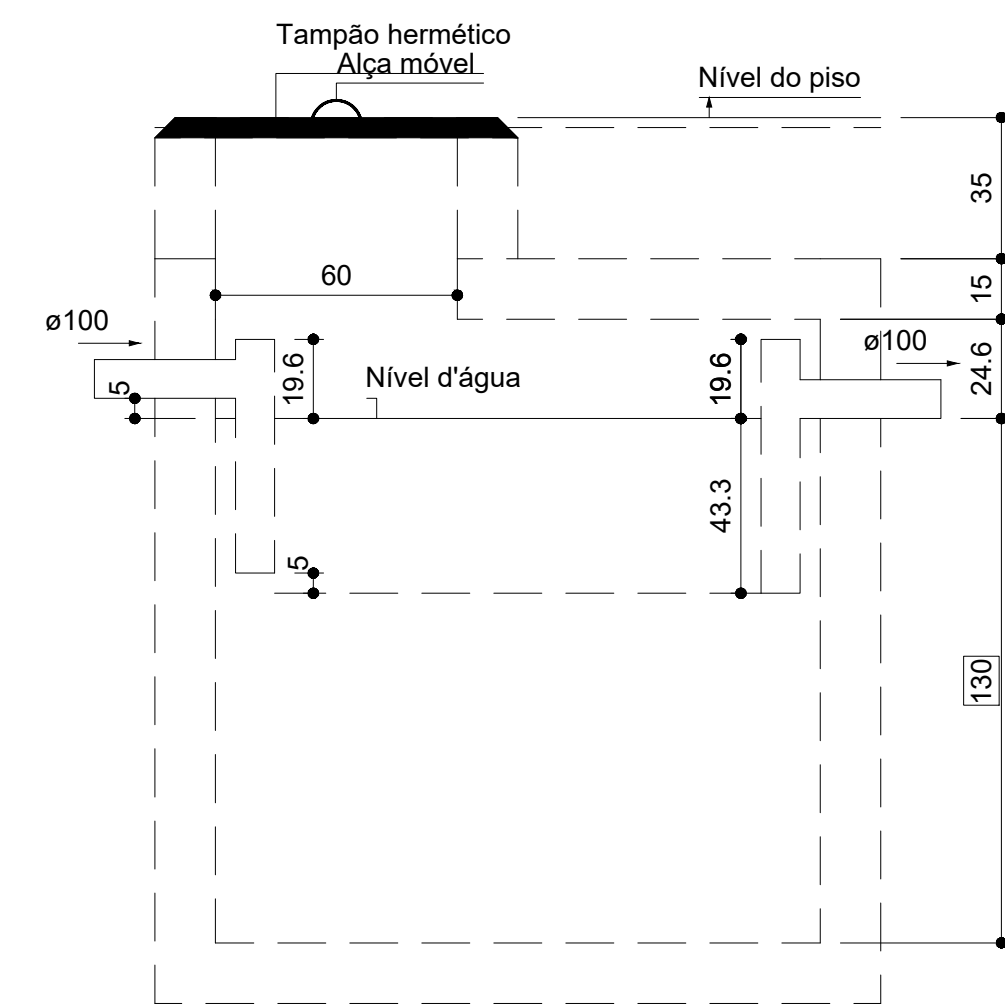
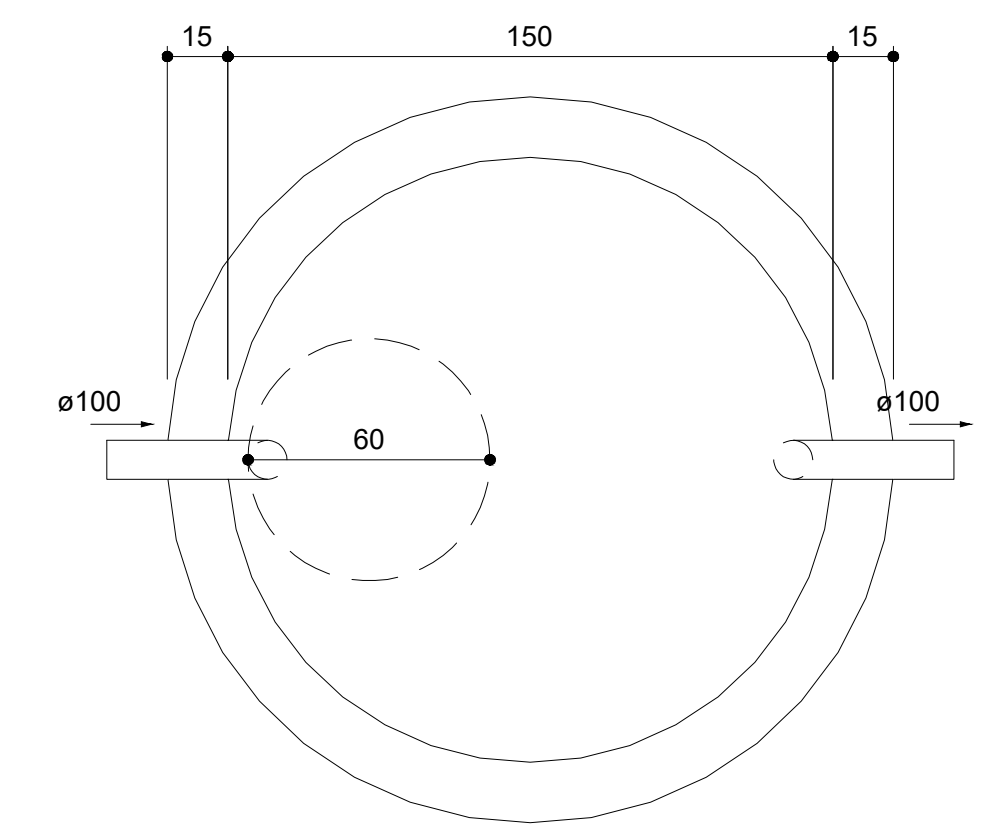


Legenda - Pavimento

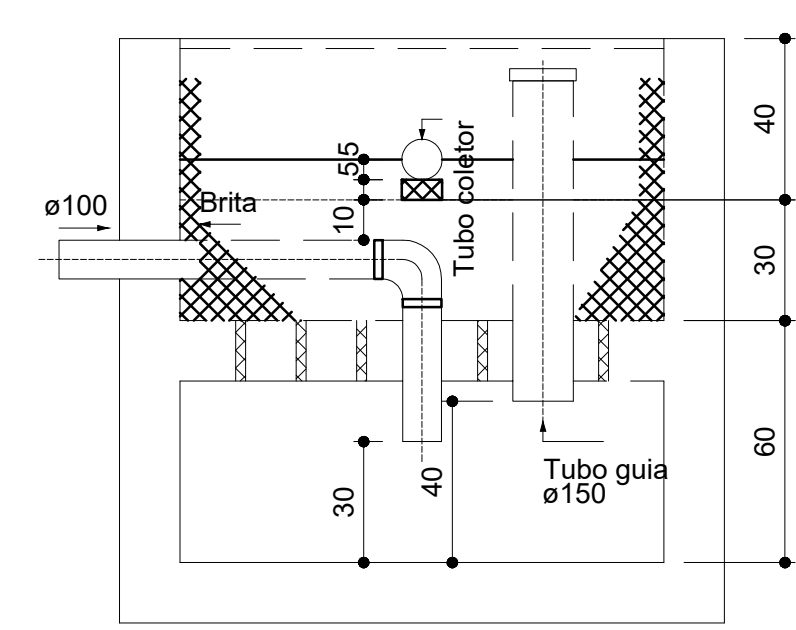
	Bucha de redução longa
	Caixa Sifonada
	Caixa de areia pluvial simples
	Caixas de Gordura
	Caixas de passagem PVC DN 30
	Curva 90 longa- coluna
	Joelho 45
	Junção simples
	Junção simples c/ redução
	Lavatório Residencial com sifão
	Miclorator de Descarga Automática- DN 40mm
	Pia de Cozinha Residencial com Sifão 50mm
	Raios pluviais
	Vaso Sanitário c/ curva 90°
	Coluna pluvial



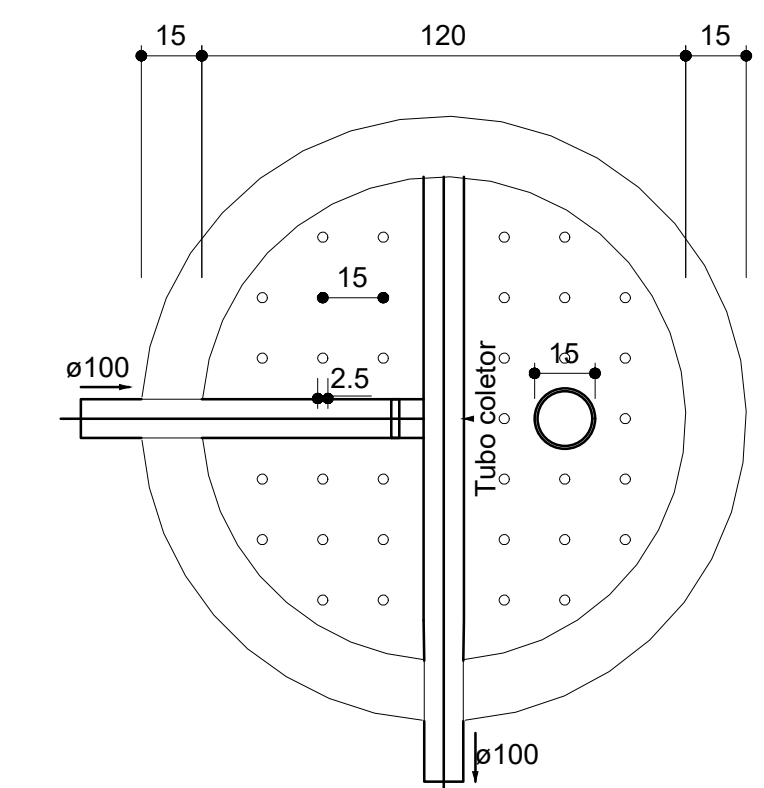
Tanque séptico - Pavimento
Corte 1 - ESC. 1:25



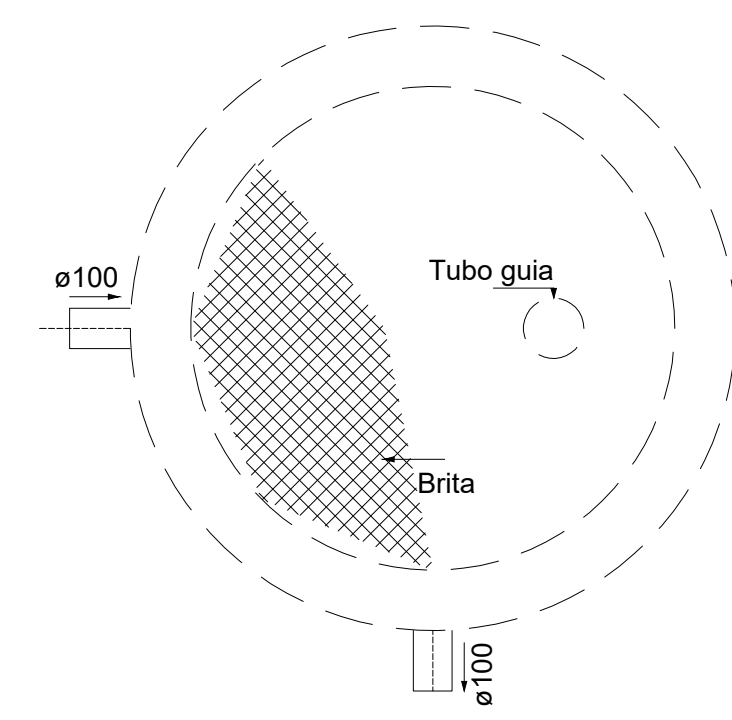
Tanque séptico - Pavimento
Planta baixa - ESC. 1:25



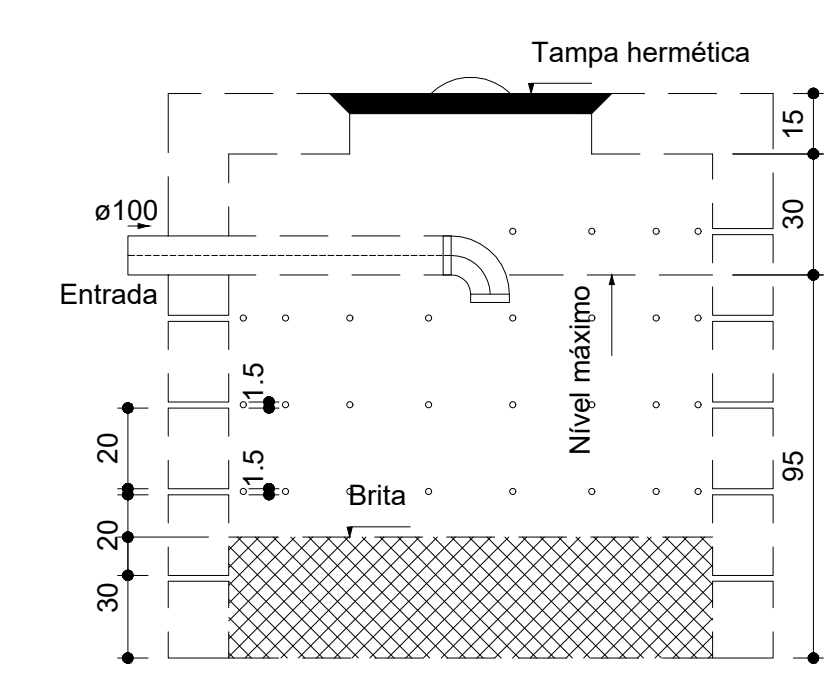
Filtro anaeróbio - Pavimento
Corte 1 - ESC.1:25



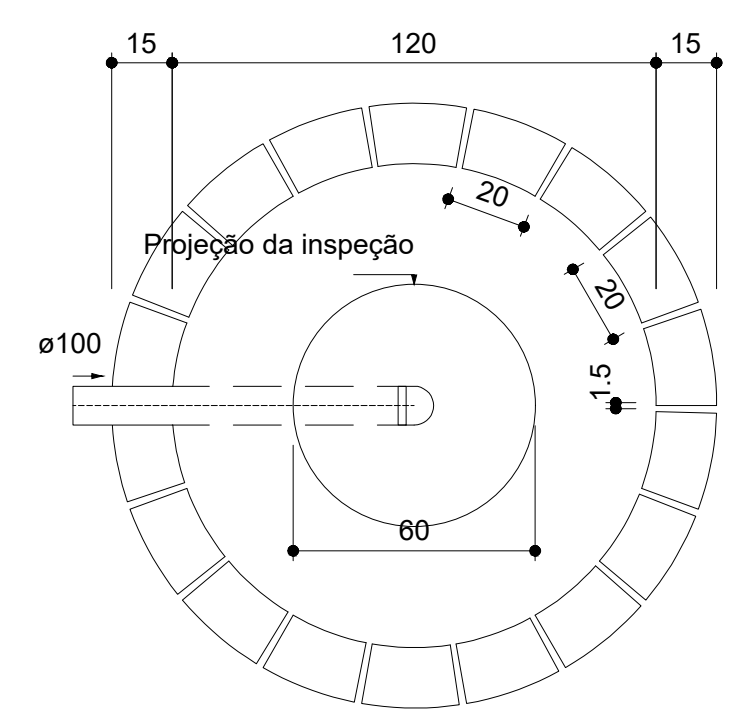
Filtro anaeróbio - Pavimento
Corte 2 - ESC. 1:25



Filtro anaeróbio - Pavimento
Planta baixa - ESC. 1:25



Sumidouro - Pavimento
Corte 1 - ESC. 1:25



Sumidouro - Pavimento
Planta baixa - ESC. 1:25

PLANTA BAIXA SANITÁRIO
Escala: 1/50

GeoNorte Projetos e Topografia
GEONORTE PROJETOS LTDA.
 Av. Brasil, 79, sala 09, Centro - Xanxerê (SC) - 89820-000
 www.geonorte.net.br / contato@geonorte.net.br
 Telefone: (49) 3433-8176

PROJETO SANITÁRIO:
REFORMA SEDE ESCOTEIROS

LOCALIDADES:
MUNICÍPIO: FAXINAL DOS GUEDES ESTADO UF: SC
DATA: 04/2024 ESCALA: indicada

Conteúdo:
PLANTA BAIXA SANITÁRIO
DETALHES DO SISTEMA DE TRATAMENTO DE ESGOTO

Folha:
01/01

Prop.:
PREFEITURA MUNICIPAL DE FAXINAL DOS GUEDES
CNPJ: 83.009.910/0001-62

Resp. Téc.:
ANDRÉ VINÍCIUS GRANDO LORENZON
ENGENHEIRO CIVIL
CREA-SC 198.027-8