



ESTADO DE SANTA CATARINA

MUNICÍPIO DE FAXINAL DOS GUEDES

Av. Rio Grande do Sul, 458 – Centro CEP 89694-000 – FAXINAL DOS GUEDES – SC

Fone/fax (49) 3436-4300 – Site www.faxinal.sc.gov.br

CNPJ: 83 009 910/0001-62

EDITAL DE PREGÃO ELETRÔNICO

PARA FORMAÇÃO DE REGISTRO DE PREÇOS Nº 90/2024

Código registro TCE: FOE5A582868BC1D11A138A6BF4BA2B2710CF1AA2

CONTRATANTE

MUNICÍPIO DE FAXINAL DOS GUEDES.

OBJETO

CONTRAÇÃO DE EMPRESA PARA FABRICAÇÃO E INSTALAÇÃO DE PONTOS DE ÔNIBUS COM MEDIDAS DE 5,40(C)X2,50(A)X1,90(L) A SEREM INSTALADOS NAS RUAS DO MUNICÍPIO DE FAXINAL DOS GUEDES.

VALOR TOTAL DA CONTRATAÇÃO

R\$ 109.200,00 (Cento e Nove Mil e Duzentos Reais).

PERÍODO DE PROPOSTAS

De 08/05/2024 às 8h

Até 21/05/2024 às 8h

PERÍODO DE LANCES

De 21/05/2024 às 8h

Até 21/05/2024 às 16h

CRITÉRIO DE JULGAMENTO:

[Menor Preço por Item]

MODO DE DISPUTA:

[aberto]

PREFERÊNCIA ME/EPP/EQUIPARADAS

Não

REGIME DE EXECUÇÃO DO CONTRATO

Fornecimento Parcelado



ESTADO DE SANTA CATARINA

MUNICÍPIO DE FAXINAL DOS GUEDES

Av. Rio Grande do Sul, 458 – Centro CEP 89694-000 – FAXINAL DOS GUEDES – SC

Fone/fax (49) 3436-4300 – Site www.faxinal.sc.gov.br

CNPJ: 83 009 910/0001-62

EDITAL DE PREGÃO ELETRÔNICO PARA FORMAÇÃO DE REGISTRO DE PREÇOS Nº 90/2024

Processo Administrativo Nº 89/2024

Código registro TCE:

O PREFEITO MUNICIPAL DE FAXINAL DOS GUEDES, ESTADO DE SANTA CATARINA, no uso de suas atribuições, **TORNA PÚBLICO**, para conhecimento dos interessados, a realização de licitação na **MODALIDADE PREGÃO**, na **FORMA ELETRÔNICA**, do **TIPO MENOR PREÇO POR ITEM**, objetivando a contratação de empresa para o fornecimento, com a entrega de forma **PARCELADA**, para **CONTRAÇÃO DE EMPRESA PARA FABRICAÇÃO E INSTALAÇÃO DE PONTOS DE ÔNIBUS COM MEDIDAS DE 5,40(C)X2,50(A)X1,90(L) A SEREM INSTALADOS NAS RUAS DO MUNICÍPIO DE FAXINAL DOS GUEDES**, conforme descrito nesse edital e seus anexos, e nos termos da Lei Federal nº 14.133 de 1º de abril de 2021 e do **DECRETO N. 208/2023** e demais legislação aplicável.

A sessão virtual do pregão eletrônico será realizada no seguinte endereço:

Link: <https://licitar.digital/>

PERÍODO DE PROPOSTAS

De 08/05/2024 às 8h

Até 21/05/2024 às 8h

PERÍODO DE LANCES

De 21/05/2024 às 8h

Até 21/05/2024 às 16h

CRITÉRIO DE JULGAMENTO:

Menor Preço por Item

Sendo que todas as referências de tempo observam o horário de Brasília.

Código registro TCE:F0E5A582868BC1D11A138A6BF4BA2B2710CF1AA2



ESTADO DE SANTA CATARINA

MUNICÍPIO DE FAXINAL DOS GUEDES

Av. Rio Grande do Sul, 458 – Centro CEP 89694-000 – FAXINAL DOS GUEDES – SC

Fone/fax (49) 3436-4300 – Site www.faxinal.sc.gov.br

CNPJ: 83 009 910/0001-62

1. DO OBJETO:

Constitui objeto da presente licitação a aquisição de **CONTRATAÇÃO DE EMPRESA PARA FABRICAÇÃO E INSTALAÇÃO DE PONTOS DE ÔNIBUS COM MEDIDAS DE 5,40 (C) X 2,50 (A) X 1,90 (L) A SEREM INSTALADOS NAS RUAS DO MUNICÍPIO DE FAXINAL DOS GUEDES**, cujas descrições e condições de entrega estão detalhadas no **Termo de Referência - Anexo I**.

Os serviços/materiais deverão ser prestados/entregues nos **Endereços descritos pela Secretaria Requisitante em suas Solicitações de fornecimento**, conforme solicitado pela secretaria, 30 (trinta) dias após o recebimento da solicitação de fornecimento, em horário de expediente, devendo comunicar-se previamente com o fiscal do contrato, para que este acompanhe a entrega.

2. CREDENCIAMENTO E PARTICIPAÇÃO DO CERTAME

2.1. Para participar do certame, o licitante deve providenciar o seu credenciamento, com atribuição de chave e senha, diretamente junto ao provedor do sistema, onde deverá informar-se a respeito do seu funcionamento, regulamento e instruções para a sua correta utilização.

2.2. As instruções para o credenciamento podem ser acessadas no seguinte sítio eletrônico <https://licitar.digital>.

2.3. É de responsabilidade do licitante, além de credenciar-se previamente no sistema eletrônico utilizado no certame e de cumprir as regras do presente edital.

2.3.1. Responsabilizar-se formalmente pelas transações efetuadas em seu nome, assumir como firmes e verdadeiras suas propostas e seus lances, inclusive os atos praticados diretamente ou por seu representante, excluída a responsabilidade do provedor do sistema ou do órgão ou entidade promotora da licitação por eventuais danos decorrentes de uso indevido da senha, ainda que por terceiros.

2.3.2. Acompanhar as operações no sistema eletrônico durante o processo licitatório e responsabilizar-se pelo ônus decorrente da perda de negócios diante da inobservância de mensagens emitidas pelo sistema ou de sua desconexão.



ESTADO DE SANTA CATARINA

MUNICÍPIO DE FAXINAL DOS GUEDES

Av. Rio Grande do Sul, 458 – Centro CEP 89694-000 – FAXINAL DOS GUEDES – SC

Fone/fax (49) 3436-4300 – Site www.faxinal.sc.gov.br

CNPJ: 83 009 910/0001-62

2.3.3. Comunicar imediatamente ao provedor do sistema qualquer acontecimento que possa comprometer o sigilo ou a inviabilidade do uso da senha, para imediato bloqueio de acesso.

2.3.4. Utilizar a chave de identificação e a senha de acesso para participar do pregão na forma eletrônica.

2.3.5. Solicitar o cancelamento da chave de identificação ou da senha de acesso por interesse próprio.

3. ENVIO DAS PROPOSTAS

3.1. As propostas e os documentos de habilitação deverão ser enviados exclusivamente por meio do sistema eletrônico, até a data e horário estabelecidos no preâmbulo deste edital, observando os itens 4 e 5 deste Edital, e poderão ser retirados ou substituídos até a abertura da sessão pública.

3.2. O licitante deverá declarar, em campo próprio do sistema, sendo que a falsidade da declaração sujeitará o licitante às sanções legais.

3.2.1. O cumprimento dos requisitos para a habilitação e a conformidade de sua proposta com as exigências do edital, respondendo o declarante pela veracidade das suas informações, na forma da lei¹.

3.2.2. Que cumpre as exigências de reserva de cargos para pessoa com deficiência e para reabilitado da Previdência Social, previstas em lei e em outras normas específicas².

3.2.3. O cumprimento dos requisitos legais para a qualificação como microempresa ou empresa de pequeno porte, estando apto a usufruir do tratamento favorecido estabelecido nos arts. 42 ao 49 da Lei Complementar n. 123 de 14 de dezembro de 2006, como condição para aplicação a **Microempresa (ME) ou Empresa de Pequeno Porte (EPP) deverá apresentar para credenciamento Certidão de Enquadramento no Estatuto Nacional da Microempresa e Empresa de Pequeno Porte fornecida pela Junta Comercial da sede do licitante, que deverá ser apresentada junto com os documentos na hora de seu credenciamento, de acordo com a Instrução Normativa DRNC nº 103/2007. As sociedades simples, que não registrarem seus atos na Junta Comercial, deverão apresentar Certidão**

¹ Art.63, I.

² Art.63, IV.



ESTADO DE SANTA CATARINA

MUNICÍPIO DE FAXINAL DOS GUEDES

Av. Rio Grande do Sul, 458 – Centro CEP 89694-000 – FAXINAL DOS GUEDES – SC

Fone/fax (49) 3436-4300 – Site www.faxinal.sc.gov.br

CNPJ: 83 009 910/0001-62

de Registro Civil de Pessoas Jurídicas, atestando seu enquadramento nas hipóteses do art. 3º da Lei Complementar 123/2006³.

Neste edital será aplicado o Art. 4º da lei 14.133/2021 que faz referencia aos benefícios Art 48 § 3º da Lei Complementar nº 123, de 14 de Dezembro de 2006. “Os benefícios referidos no caput deste artigo poderão, justificadamente, estabelecer a prioridade de contratação para as microempresas e empresas de pequeno porte sediadas local ou regionalmente, até o limite de 10% (dez por cento) do melhor preço válido”.

3.2.4. Declaração de observância do limite de R\$ 4.800.000,00 na licitação, limitada às microempresas e às empresas de pequeno porte que, no ano-calendário de realização da licitação, ainda não tenham celebrado contratos com a Administração Pública cujos valores somados extrapolem a receita bruta máxima admitida para fins de enquadramento como empresa de pequeno porte.

3.2.5. Que suas propostas econômicas compreendem a integralidade dos custos para atendimento dos direitos trabalhistas assegurados na Constituição Federal, nas leis trabalhistas, nas normas infra legais, nas convenções coletivas de trabalho e nos termos de ajustamento de conduta vigentes na data de entrega das propostas.

3.3. Outros eventuais documentos complementares à proposta e à habilitação, que venham a ser solicitados pelo pregoeiro, deverão ser encaminhados no prazo máximo de **três (3) horas após a solicitação**.

4. PROPOSTA

4.1. O prazo de validade da proposta será de 90 (noventa) dias úteis, a contar da data de abertura da sessão do pregão, estabelecida no preâmbulo desse edital.

4.2. Os licitantes deverão registrar suas propostas no sistema eletrônico, com a indicação completa do produto ofertado, incluindo marca, modelo, referências e demais dados técnicos, bem como com a indicação dos valores unitários e totais dos itens, englobando a tributação, os custos de entrega e quaisquer outras despesas incidentes para o cumprimento das obrigações assumidas.

³Se a licitação for para aquisição de bens ou contratação de serviços em geral, ao item cujo valor estimado for superior à receita bruta máxima admitida para fins de enquadramento como empresa de pequeno porte (art. 4º, §1º, I), ou seja R\$ 4.800.000,00



ESTADO DE SANTA CATARINA

MUNICÍPIO DE FAXINAL DOS GUEDES

Av. Rio Grande do Sul, 458 – Centro CEP 89694-000 – FAXINAL DOS GUEDES – SC

Fone/fax (49) 3436-4300 – Site www.faxinal.sc.gov.br

CNPJ: 83 009 910/0001-62

4.3. Observar no momento do cadastro da proposta a exigência contida no item 6 deste edital que é requisito de pré-habilitação para fase de lances.

5. DOCUMENTOS DE HABILITAÇÃO

Para fins de habilitação neste pregão, a licitante deverá enviar os seguintes documentos, observando o procedimento disposto no item 3 deste Edital:

5.1. HABILITAÇÃO JURÍDICA

- a) cópia do registro comercial, no caso de empresa individual;
- b) cópia do ato constitutivo, estatuto ou contrato social em vigor, devidamente registrado, em se tratando de sociedades comerciais, e, no caso de sociedade por ações, acompanhado de documentos de eleição de seus administradores;
- c) prova de inscrição no Cadastro Nacional de Pessoa Jurídica (CNPJ/MF);
- d) cópia do decreto de autorização, em se tratando de empresa ou sociedade estrangeira em funcionamento no País, e ato de registro ou autorização para funcionamento expedido pelo órgão competente, quando a atividade assim o exigir.

5.2. HABILITAÇÃO FISCAL, SOCIAL E TRABALHISTA

- a) comprovante de inscrição no Cadastro de Pessoas Físicas (CPF), se o licitante for pessoa natural, ou no Cadastro Nacional da Pessoa Jurídica (CNPJ), se o licitante for pessoa jurídica;
- b) comprovante de inscrição no cadastro de contribuintes estadual e/ou municipal, se houver, relativo ao domicílio ou sede do licitante, pertinente ao seu ramo de atividade e compatível com o objeto contratual;
- c) prova de regularidade perante a Fazenda Federal, Estadual e Municipal do domicílio ou sede do licitante, nos termos do art. 193 do Código Tributário Nacional, ou outra equivalente, na forma da lei;
- d) prova de regularidade relativa à Seguridade Social e ao FGTS, que demonstre cumprimento dos encargos sociais instituídos por lei;



ESTADO DE SANTA CATARINA

MUNICÍPIO DE FAXINAL DOS GUEDES

Av. Rio Grande do Sul, 458 – Centro CEP 89694-000 – FAXINAL DOS GUEDES – SC

Fone/fax (49) 3436-4300 – Site www.faxinal.sc.gov.br

CNPJ: 83 009 910/0001-62

- e) prova de regularidade perante a Justiça do Trabalho;
- f) declaração de cumprimento do disposto no inciso XXXIII do art. 7º da Constituição Federal.
- g) declaração sob pena de desclassificação, de que suas propostas econômicas compreendem a integralidade dos custos para atendimento dos direitos trabalhistas assegurados na Constituição Federal, nas leis trabalhistas, nas normas infralegais, nas convenções coletivas de trabalho e nos termos de ajustamento de conduta vigentes na data de entrega das propostas.
- h) Alvará de Licença para localização e Permanência, compatível com o objeto licitado juntamente com o respectivo comprovante de seu pagamento, demonstrando inclusive o recolhimento sobre suas atividades secundárias, a ausência de menção ao respectivo documento ensejará sua inabilitação;
- i) Certidões da Controladoria-Geral da União, junto ao sítio eletrônico: <https://certidoes.cgu.gov.br/>
- i.1) Certidão negativa correccional (CGU-PJ, CEIS, CNEP e CEPIM)
- i.2) Certidão negativa correccional (ePAD e CGU-PAD)

5.3. HABILITAÇÃO ECONÔMICO-FINANCEIRA⁴:

- a) balanço patrimonial, demonstração de resultado de exercício e demais demonstrações contábeis dos 2 (dois) últimos exercícios sociais;⁵

⁴A documentação relativa à habilitação econômico-financeira poderá ser dispensada, total ou parcialmente, nas contratações para entrega imediata, nas contratações em valores inferiores a 1/4 (um quarto) do limite para dispensa de licitação para compras em geral e nas contratações de produto para pesquisa e desenvolvimento até o valor de R\$ 324.122,46 (trezentos e vinte e quatro mil cento e vinte dois reais e quarenta e seis centavos) (Vide Decreto nº 10.922, de 2021) (art. 70, III).

⁵Até o dia 30 de abril: todas as empresas poderão apresentar o balanço do penúltimo exercício, registrado no órgão competente ou enviado para Receita Federal no Brasil. Entre o dia 30 de abril e o último dia útil de julho (prazo prorrogado pela IN 2023, da RFB): 1. As empresas que não utilizam a Escrituração Contábil Digital – ECD, deverão apresentar obrigatoriamente o balanço do último exercício financeiro devidamente registrado no órgão competente. 2. As empresas que utilizam a ECD deverão apresentar o balanço do último exercício financeiro, se o mesmo já foi encaminhado para a Receita Federal, ou do penúltimo exercício financeiro, acompanhado de documento oficial ou de declaração firmada por contador, que comprove eu a empresa adota a ECD. Após o último dia útil de julho: todas as empresas deverão apresentar balanço do último exercício financeiro, devidamente registrado no órgão competente ou enviado para Receita Federal.



ESTADO DE SANTA CATARINA

MUNICÍPIO DE FAXINAL DOS GUEDES

Av. Rio Grande do Sul, 458 – Centro CEP 89694-000 – FAXINAL DOS GUEDES – SC

Fone/fax (49) 3436-4300 – Site www.faxinal.sc.gov.br

CNPJ: 83 009 910/0001-62

b) certidão negativa de falência expedida pelo distribuidor da sede da pessoa jurídica, em prazo não superior a 90 (noventa) dias da data designada para a apresentação do documento;

c) para comprovação da boa situação financeira da empresa, serão apurados índices mínimos aceitáveis, assinado por profissional habilitado da área contábil, pela aplicação da seguinte fórmula⁶:

$$\text{LIQUIDEZ INSTANTÂNEA: } \frac{\text{AD}}{\text{PC}} = \text{índice mínimo: (1)}$$

$$\text{LIQUIDEZ CORRENTE: } \frac{\text{AC}}{\text{PC}} = \text{índice mínimo: (1)}$$

$$\text{LIQUIDEZ GERAL: } \frac{\text{AC} + \text{ARLP}}{\text{PC} + \text{PELP}} = \text{índice mínimo: (1)}$$

$$\text{GERÊNCIA DE CAPITAIS DE TERCEIROS: } \frac{\text{PL}}{\text{PC} + \text{PELP}} = \text{índice mínimo: (1)}$$

$$\text{GRAU DE ENDIVIDAMENTO: } \frac{\text{PC} + \text{PELP}}{\text{AT}} = \text{índice máximo: (1)}$$

As empresas, que apresentarem resultado inferior ou igual a 1(um) em qualquer dos índices de **Liquidez Instantânea**, **Liquidez Corrente**, **Liquidez Geral**, **Gerência de Capitais de Terceiros** e **Grau de Endividamento**, deverão comprovar patrimônio líquido de dez (10%) do valor estimado da contratação ou item pertinente.

Onde:

AC = Ativo Circulante;

AD = Ativo Disponível;

ARLP = Ativo Realizável a Longo Prazo;

AP = Ativo Permanente;

AT = Ativo Total;

PC = Passivo Circulante;

⁶A eventual exigência de tais índices econômicos, em havendo, deverá ser justificada (art. 69, *caput*).



ESTADO DE SANTA CATARINA

MUNICÍPIO DE FAXINAL DOS GUEDES

Av. Rio Grande do Sul, 458 – Centro CEP 89694-000 – FAXINAL DOS GUEDES – SC

Fone/fax (49) 3436-4300 – Site www.faxinal.sc.gov.br

CNPJ: 83 009 910/0001-62

PELP = Passivo Exigível a Longo Prazo;

PL = Patrimônio Líquido.

5.3.1. É vedada a substituição do balanço por balancete ou balanço provisório.

5.3.2. Os licitantes que utilizam a Escrituração Contábil Digital - ECD e que aguardam a autenticação do balanço patrimonial pela Junta Comercial poderão apresentar, em substituição ao registro, o protocolo de envio, no Sistema Público de Escrituração Digital - SPED, do balanço à Receita Federal do Brasil.

5.3.3. As empresas criadas no exercício financeiro da licitação deverão atender a todas as exigências da habilitação e ficarão autorizadas a substituir os demonstrativos contábeis pelo balanço de abertura⁷.

5.3.4. Para as empresas cadastradas no Município, a documentação poderá ser substituída pelo seu Certificado de Registro de Fornecedor, desde que seu objetivo social comporte o objeto licitado e o registro cadastral esteja no prazo de validade.

5.3.4.1. A substituição referida no item 5.3.4, somente terá eficácia em relação aos documentos que tenham sido efetivamente apresentados para o cadastro e desde que estejam atualizados na data da sessão, constante no preâmbulo.

5.3.5. Caso algum dos documentos obrigatórios, exigidos para cadastro, esteja com o prazo de validade expirado, o licitante deverá regularizá-lo no órgão emitente do cadastro ou anexá-lo, como complemento ao certificado apresentado, sob pena de inabilitação.

5.4 – CAPACIDADE TÉCNICA

a) Atestado ou atestados, fornecidos por pessoa jurídica de direito público ou privado, que expressamente consignem a aptidão da licitante para o satisfatório fornecimento dos produtos ou prestação dos serviços, pertinente e compatível em características, quantidades e prazos com o objeto da presente licitação;

⁷Art. 65. As condições de habilitação serão definidas no edital.

§ 1º As empresas criadas no exercício financeiro da licitação deverão atender a todas as exigências da habilitação e ficarão autorizadas a substituir os demonstrativos contábeis pelo balanço de abertura.



ESTADO DE SANTA CATARINA

MUNICÍPIO DE FAXINAL DOS GUEDES

Av. Rio Grande do Sul, 458 – Centro CEP 89694-000 – FAXINAL DOS GUEDES – SC

Fone/fax (49) 3436-4300 – Site www.faxinal.sc.gov.br

CNPJ: 83 009 910/0001-62

5.5. Após a entrega dos documentos para habilitação, não será permitida a substituição ou a apresentação de novos documentos, salvo em sede de diligência, para:

a) complementação de informações acerca dos documentos já apresentados pelos licitantes e desde que necessária para apurar fatos existentes à época da abertura do certame;

b) atualização de documentos cuja validade tenha expirado após a data de recebimento das propostas.

5.6. Na análise dos documentos de habilitação, a comissão de licitação poderá sanar erros ou falhas que não alterem a substância dos documentos e sua validade jurídica, mediante despacho fundamentado registrado e acessível a todos, atribuindo-lhes eficácia para fins de habilitação e classificação.

5.7. A habilitação poderá ser realizada por processo eletrônico de comunicação a distância, nos termos dispostos em regulamento (necessário que o órgão público regule essa possibilidade)⁸.

6. GARANTIA DE PROPOSTA

6.1 Será exigida, no momento da apresentação da proposta, a comprovação do recolhimento do valor equivalente a 1% (um por cento) do valor estimado para a contratação, a título de garantia de proposta, como requisito de pré-habilitação.

Nota: Para não ter conflito de informações entre o licitante e a plataforma licitar digital; não pode ser identificado o licitante antes da fase de lances, o nome do depositante/segurado/fiança deverá ser tarjado não podendo assim ser identificado, o comprovante/apólice com todas as informações deverá estar nos documentos de habilitação para conferência.

6.1.1 A garantia de proposta poderá ser prestada nas seguintes modalidades:

a) caução em dinheiro ou em títulos da dívida pública emitidos sob a forma escritural, mediante registro em sistema centralizado de liquidação e de custódia autorizado pelo Banco Central do Brasil, e avaliados por seus valores econômicos, conforme definido

⁸Art.65, §2º.



ESTADO DE SANTA CATARINA

MUNICÍPIO DE FAXINAL DOS GUEDES

Av. Rio Grande do Sul, 458 – Centro CEP 89694-000 – FAXINAL DOS GUEDES – SC

Fone/fax (49) 3436-4300 – Site www.faxinal.sc.gov.br

CNPJ: 83 009 910/0001-62

pelo Ministério da Economia; conta para depósito; Banco do Brasil, AG: 4602-7, CC: 86-8, Pix: 83.009.910/0001-62.

b) seguro-garantia;

c) fiança bancária emitida por banco ou instituição financeira devidamente autorizada a operar no País pelo Banco Central do Brasil.

6.1.2 A garantia de proposta será devolvida aos licitantes no prazo de 10 (dez) dias úteis, contado da assinatura do contrato ou da data em que for declarada fracassada a licitação, deverá ser solicitado a devolução após o certame pelo email institucional contabilidade@faxinal.sc.gov.br contendo no email informações do número do processo e cópia do depósito.

6.1.3 Implicará execução do valor integral da garantia de proposta a recusa em assinar o contrato ou a não apresentação dos documentos para a contratação.

7. VEDAÇÕES

7.1 Não poderão disputar licitação ou participar da execução de contrato, direta ou indiretamente:

a) pessoa física ou jurídica que se encontre, ao tempo da licitação, impossibilitada de participar da licitação em decorrência de sanção que lhe foi imposta;

b) aquele que mantenha vínculo de natureza técnica, comercial, econômica, financeira, trabalhista ou civil com dirigente do órgão ou entidade contratante ou com agente público que desempenhe função na licitação ou atue na fiscalização ou na gestão do contrato, ou que deles seja cônjuge, companheiro ou parente em linha reta, colateral ou por afinidade, até o terceiro grau;

c) empresas controladoras, controladas ou coligadas, nos termos da Lei nº 6.404, de 15 de dezembro de 1976, concorrendo entre si;

d) pessoa física ou jurídica que, nos 5 (cinco) anos anteriores à divulgação do edital, tenha sido condenada judicialmente, com trânsito em julgado, por exploração de trabalho infantil, por submissão de trabalhadores a condições análogas às de escravo ou por contratação de adolescentes nos casos vedados pela legislação trabalhista;



ESTADO DE SANTA CATARINA

MUNICÍPIO DE FAXINAL DOS GUEDES

Av. Rio Grande do Sul, 458 – Centro CEP 89694-000 – FAXINAL DOS GUEDES – SC

Fone/fax (49) 3436-4300 – Site www.faxinal.sc.gov.br

CNPJ: 83 009 910/0001-62

e) agente público do órgão licitante, devendo ser observadas as situações que possam configurar conflito de interesses no exercício ou após o exercício do cargo ou emprego, nos termos da legislação que disciplina a matéria.⁹

7.2. O impedimento de que trata a alínea “a” do item 7.1, supra, será também aplicado ao licitante que atue em substituição a outra pessoa, física ou jurídica, com o intuito de burlar a efetividade da sanção a ela aplicada, inclusive a sua controladora, controlada ou coligada, desde que devidamente comprovado o ilícito ou a utilização fraudulenta da personalidade jurídica do licitante.

7.3. Durante a vigência da ata de registro de preços, é vedado ao detentor da ata contratar cônjuge, companheiro ou parente em linha reta, colateral ou por afinidade, até o terceiro grau, de dirigente do órgão contratante ou de agente público que desempenhe função na licitação ou atue na fiscalização ou na gestão do contrato¹⁰.

8. ABERTURA DA SESSÃO PÚBLICA

8.1. No dia e hora indicados no preâmbulo, o pregoeiro abrirá a sessão pública, mediante a utilização de sua chave e senha.

8.2. O licitante poderá participar da sessão pública na internet, mediante a utilização de sua chave de acesso e senha, e deverá acompanhar o andamento do certame e as operações realizadas no sistema eletrônico durante toda a sessão pública do pregão, ficando responsável pela perda de negócios diante da inobservância de mensagens emitidas pelo sistema ou de sua desconexão, conforme item 2.3.2 deste Edital.

8.3. A comunicação entre o pregoeiro e os licitantes ocorrerá mediante troca de mensagens em campo próprio do sistema eletrônico.

8.4. Iniciada a sessão, as propostas de preços contendo a descrição do objeto e do valor estarão disponíveis na internet.

9. CLASSIFICAÇÃO INICIAL DAS PROPOSTAS E FORMULAÇÃO DE LANCES

⁹Art. 9º, § 1º.

¹⁰ Art. 48, parágrafo único.



ESTADO DE SANTA CATARINA

MUNICÍPIO DE FAXINAL DOS GUEDES

Av. Rio Grande do Sul, 458 – Centro CEP 89694-000 – FAXINAL DOS GUEDES – SC

Fone/fax (49) 3436-4300 – Site www.faxinal.sc.gov.br

CNPJ: 83 009 910/0001-62

9.1. O pregoeiro verificará as propostas apresentadas e desclassificará fundamentadamente aquelas que não estejam em conformidade com os requisitos estabelecidos no edital.

9.2. Serão desclassificadas as propostas que:

- a) contiverem vícios insanáveis;
- b) não obedecerem às especificações técnicas pormenorizadas no edital;
- c) apresentarem preços inexequíveis ou permanecerem acima do orçamento estimado para a contratação;
- d) não tiverem sua exequibilidade demonstrada, quando exigido pela Administração;
- e) apresentarem desconformidade com quaisquer outras exigências do edital, desde que insanável.

9.3 A verificação da conformidade das propostas poderá ser feita exclusivamente em relação à proposta mais bem classificada.

9.4 Quaisquer inserções na proposta que visem modificar, extinguir ou criar direitos, sem previsão no edital, serão tidas como inexistentes, aproveitando-se a proposta no que não for conflitante com o instrumento convocatório.

9.5 As propostas classificadas serão ordenadas pelo sistema e o pregoeiro dará início à fase competitiva, oportunidade em que os licitantes poderão encaminhar lances exclusivamente por meio do sistema eletrônico.

9.6 Somente poderão participar da fase competitiva os autores das propostas classificadas.

9.7 Os licitantes poderão oferecer lances sucessivos e serão informados, em tempo real, do valor do menor lance registrado, vedada a identificação do seu autor, observando o horário fixado para duração da etapa competitiva, e as seguintes regras:

9.7.1 O licitante será imediatamente informado do recebimento do lance e do valor consignado no registro.



ESTADO DE SANTA CATARINA

MUNICÍPIO DE FAXINAL DOS GUEDES

Av. Rio Grande do Sul, 458 – Centro CEP 89694-000 – FAXINAL DOS GUEDES – SC

Fone/fax (49) 3436-4300 – Site www.faxinal.sc.gov.br

CNPJ: 83 009 910/0001-62

9.7.2 O licitante somente poderá oferecer valor inferior ao último lance por ele ofertado e registrado pelo sistema.

9.7.3 Não serão aceitos dois ou mais lances iguais e prevalecerá aquele que for recebido e registrado primeiro.

9.7.4 O intervalo mínimo de diferença de valores entre os lances será de R\$ 50,00 (cinquenta reais), que incidirá tanto em relação aos lances intermediários, quanto em relação do lance que cobrir a melhor oferta.

9.7.5 Serão considerados intermediários os lances iguais ou superiores ao menor já ofertado.

9.7.6 Após a definição da melhor proposta, se a diferença em relação à proposta classificada em segundo lugar for de pelo menos 5% (cinco por cento), a Administração poderá admitir o reinício da disputa aberta, para a definição das demais colocações.

9.8 A Administração poderá realizar diligências para aferir a exequibilidade das propostas ou exigir dos licitantes que ela seja demonstrada.

10. MODO DE DISPUTA

10.1. Será adotado o modo de disputa aberto, em que os licitantes apresentarão lances públicos e sucessivos, observando as regras constantes no item 8.

10.2. A etapa competitiva, de envio de lances na sessão pública, durará 10 (dez) minutos e, após isso, será prorrogada automaticamente pelo sistema quando houver lance ofertado nos últimos dois minutos do período de duração da sessão pública.

10.3. A prorrogação automática da etapa de envio de lances será de dois minutos e ocorrerá sucessivamente sempre que houver lances enviados nesse período de prorrogação, inclusive quando se tratar de lances intermediários.

10.4. Na hipótese de não haver novos lances, a sessão pública será encerrada automaticamente.



ESTADO DE SANTA CATARINA

MUNICÍPIO DE FAXINAL DOS GUEDES

Av. Rio Grande do Sul, 458 – Centro CEP 89694-000 – FAXINAL DOS GUEDES – SC

Fone/fax (49) 3436-4300 – Site www.faxinal.sc.gov.br

CNPJ: 83 009 910/0001-62

10.5. Encerrada a sessão pública sem prorrogação automática pelo sistema, o pregoeiro poderá, assessorado pela equipe de apoio, admitir o reinício da etapa de envio de lances, em prol da consecução do melhor preço, mediante justificativa.

10.6. Na hipótese de o sistema eletrônico desconectar para o pregoeiro no decorrer da etapa de envio de lances da sessão pública e permanecer acessível aos licitantes, os lances continuarão sendo recebidos, sem prejuízo dos atos realizados.

10.7. Quando a desconexão do sistema eletrônico para o pregoeiro persistir por tempo superior a 10 (dez) minutos, a sessão pública será suspensa e reiniciada somente decorridas 24 (vinte e quatro horas) após a comunicação do fato aos participantes, no sítio eletrônico <https://licitar.digital/>.

11. CRITÉRIOS DE DESEMPATE

11.1. Encerrada etapa de envio de lances, será apurada a ocorrência de empate, nos termos dos arts. 44 e 45 da Lei Complementar n. 123/2006, sendo assegurada, como critério do desempate, preferência de contratação para as beneficiárias que tiverem apresentado as declarações de que tratam os itens 3.2.3 e 3.2.4 deste Edital;

11.1.2. Entende-se como empate, para fins da Lei Complementar n. 123/2006, aquelas situações em que as propostas apresentadas pelas beneficiárias sejam iguais ou superiores em até 5% (cinco por cento) à proposta de menor valor.

11.1.3. Ocorrendo o empate, na forma do subitem anterior, proceder-se-á da seguinte forma:

a) A beneficiária detentora da proposta de menor valor será convocada via sistema para apresentar, no prazo de 5 (cinco) minutos, nova proposta, inferior àquela considerada, até então, de menor preço, situação em que será declarada vencedora do certame.

b) Se a beneficiária, convocada na forma da alínea anterior, não apresentar nova proposta, inferior à de menor preço, será facultada, pela ordem de classificação, às demais microempresas, empresas de pequeno porte ou cooperativas remanescentes, que se enquadrarem na hipótese do item 11.1 deste edital, a apresentação de nova proposta, no prazo previsto na alínea a deste item.



ESTADO DE SANTA CATARINA

MUNICÍPIO DE FAXINAL DOS GUEDES

Av. Rio Grande do Sul, 458 – Centro CEP 89694-000 – FAXINAL DOS GUEDES – SC

Fone/fax (49) 3436-4300 – Site www.faxinal.sc.gov.br

CNPJ: 83 009 910/0001-62

11.1.4. O disposto no item 11.1.2 não se aplica às hipóteses em que a proposta de menor valor inicial tiver sido apresentado por beneficiária da Lei Complementar n. 123/2006.

11.2. Se não houver licitante que atenda ao item 11.1 e seus subitens, serão utilizados os seguintes critérios de desempate, nesta ordem¹¹:

- a) disputa final, hipótese em que os licitantes empatados poderão apresentar nova proposta em ato contínuo à classificação;
- b) avaliação do desempenho contratual prévio dos licitantes, para a qual serão utilizados registros cadastrais para efeito de atesto de cumprimento de obrigações decorrentes de outras contratações;
- c) desenvolvimento pelo licitante de ações de equidade entre homens e mulheres no ambiente de trabalho, conforme regulamento;
- d) desenvolvimento pelo licitante de programa de integridade, conforme orientações dos órgãos de controle.

11.3 Em igualdade de condições, se não houver desempate, será assegurada preferência, sucessivamente, aos bens e serviços produzidos ou prestados por:

- a) empresas estabelecidas no território do Estado de Santa Catarina;
- b) empresas brasileiras;
- c) empresas que invistam em pesquisa e no desenvolvimento de tecnologia no País;
- e) empresas que comprovem a prática de mitigação, nos termos da Lei nº 12.187, de 29 de dezembro de 2009.

12. NEGOCIAÇÃO E JULGAMENTO

12.1. Encerrada a etapa de envio de lances da sessão pública, inclusive com a realização do desempate, se for o caso, o pregoeiro deverá encaminhar, pelo sistema eletrônico,

¹¹ Conforme o disposto no Art. 60.



ESTADO DE SANTA CATARINA

MUNICÍPIO DE FAXINAL DOS GUEDES

Av. Rio Grande do Sul, 458 – Centro CEP 89694-000 – FAXINAL DOS GUEDES – SC

Fone/fax (49) 3436-4300 – Site www.faxinal.sc.gov.br

CNPJ: 83 009 910/0001-62

contraproposta ao licitante que tenha apresentado o melhor preço, para que seja obtida melhor proposta.

12.2. A resposta à contraproposta e o envio de documentos complementares, necessários ao julgamento da aceitabilidade da proposta, inclusive a sua adequação ao último lance ofertado, que sejam solicitados pelo pregoeiro, deverão ser encaminhados no prazo fixado no item 3.3 deste Edital.

12.3. Encerrada a etapa de negociação, será examinada a proposta classificada em primeiro lugar quanto à adequação ao objeto e à compatibilidade do preço em relação valor de referência da Administração.

12.4. Não serão consideradas, para julgamento das propostas, vantagens não previstas no edital.

13. VERIFICAÇÃO DA HABILITAÇÃO

13.1. Os documentos de habilitação, de que tratam os itens 5.1, 5.2 e 5.3, enviados nos termos do item 3.1, todos deste edital, serão examinados pelo pregoeiro, que verificará a autenticidade das certidões junto aos sítios eletrônicos oficiais de órgãos e entidades emissores.

13.2. As certidões apresentadas na habilitação, que tenham sido expedidas em meio eletrônico, serão tidas como originais após terem a autenticidade de seus dados e certificação digital conferidos pela Administração, dispensando nova apresentação, exceto se vencido o prazo de validade.

13.3. A prova de autenticidade de cópia de documento público ou particular poderá ser feita perante agente da Administração, mediante apresentação de original ou de declaração de autenticidade por advogado, sob sua responsabilidade pessoal.

13.4. A beneficiária da Lei Complementar n. 123/2006, que tenha apresentado a declaração exigida no item 3.2.3 e 3.2.4 deste Edital e que possua alguma restrição na comprovação de regularidade fiscal e/ou trabalhista, terá sua habilitação condicionada ao envio de nova documentação, que comprove a sua regularidade, em 5 (cinco) dias úteis, prazo que poderá ser prorrogado uma única vez, por igual período, a critério da Administração, desde que seja requerido pelo interessado, de forma motivada e durante o transcurso do respectivo prazo.



ESTADO DE SANTA CATARINA

MUNICÍPIO DE FAXINAL DOS GUEDES

Av. Rio Grande do Sul, 458 – Centro CEP 89694-000 – FAXINAL DOS GUEDES – SC

Fone/fax (49) 3436-4300 – Site www.faxinal.sc.gov.br

CNPJ: 83 009 910/0001-62

13.5. Na hipótese de a proposta vencedora não for aceitável ou o licitante não atender às exigências para habilitação, o pregoeiro examinará a proposta subsequente e assim sucessivamente, na ordem de classificação, até a apuração de uma proposta que atenda ao edital.

13.6. Constatado o atendimento às exigências estabelecidas no Edital, o licitante será declarado vencedor, oportunizando-se a manifestação da intenção de recurso.

14. ENCERRAMENTO DA LICITAÇÃO

14.1. Caberá recurso, no prazo de 3 (três) dias úteis, contado da data de intimação ou de lavratura da ata, em face de:

- a) ato que defira ou indefira pedido de pré-qualificação de interessado ou de inscrição em registro cadastral, sua alteração ou cancelamento;
- b) julgamento das propostas;
- c) ato de habilitação ou inabilitação de licitante;
- d) anulação ou revogação da licitação.

14.2. O prazo para apresentação de contrarrazões será o mesmo do recurso e terá início na data de intimação pessoal ou de divulgação da interposição do recurso.

14.3. Quanto ao recurso apresentado em virtude do disposto nas alíneas “b” e “c” do item 14.1 do presente Edital, serão observadas as seguintes disposições:

- a) a intenção de recorrer deverá ser manifestada imediatamente, sob pena de preclusão, e o prazo para apresentação das razões recursais será iniciado na data de intimação ou de lavratura da ata de habilitação ou inabilitação;
- b) a apreciação dar-se-á em fase única.

14.4. O recurso será dirigido à autoridade que tiver editado o ato ou proferido a decisão recorrida, que, se não reconsiderar o ato ou a decisão no prazo de 3 (três) dias úteis, encaminhará o recurso com a sua motivação à autoridade superior, a qual deverá



ESTADO DE SANTA CATARINA

MUNICÍPIO DE FAXINAL DOS GUEDES

Av. Rio Grande do Sul, 458 – Centro CEP 89694-000 – FAXINAL DOS GUEDES – SC

Fone/fax (49) 3436-4300 – Site www.faxinal.sc.gov.br

CNPJ: 83 009 910/0001-62

preferir sua decisão no prazo máximo de 10 (dez) dias úteis, contado do recebimento dos autos.

14.5. O acolhimento do recurso implicará invalidação apenas de ato insuscetível de aproveitamento.

14.6. O recurso interposto dará efeito suspensivo ao ato ou à decisão recorrida, até que sobrevenha decisão final da autoridade competente.¹²

15. ENCERRAMENTO DA LICITAÇÃO

15.1. Encerradas as fases de julgamento e habilitação, e exauridos os recursos administrativos, o processo licitatório será encaminhado à **autoridade superior**, que poderá:

- a) determinar o retorno dos autos para saneamento de irregularidades;
- b) revogar a licitação por motivo de conveniência e oportunidade;
- c) proceder à anulação da licitação, de ofício ou mediante provocação de terceiros, sempre que presente ilegalidade insanável;
- d) adjudicar o objeto e homologar a licitação.

16. CONDIÇÕES DE CONTRATAÇÃO

16.1. O licitante vencedor será convocado para assinar as atas de registros de preços ou termo de contrato ou para aceitar ou retirar o instrumento equivalente, dentro do prazo de 05 (cinco) dias úteis, sob pena de decair o direito à contratação, sem prejuízo das sanções previstas neste Edital.

16.2. O prazo de convocação poderá ser prorrogado 1 (uma) vez, por igual período, mediante solicitação da parte, durante seu transcurso, devidamente justificada, e desde que o motivo apresentado seja aceito pela Administração.

16.3. Será facultado à Administração, quando o convocado não assinar o termo de contrato ou não aceitar ou não retirar o instrumento equivalente no prazo e nas

¹²Art. 168.



ESTADO DE SANTA CATARINA

MUNICÍPIO DE FAXINAL DOS GUEDES

Av. Rio Grande do Sul, 458 – Centro CEP 89694-000 – FAXINAL DOS GUEDES – SC

Fone/fax (49) 3436-4300 – Site www.faxinal.sc.gov.br

CNPJ: 83 009 910/0001-62

condições estabelecidas neste Edital, convocar os licitantes remanescentes, na ordem de classificação, para a celebração do contrato nas condições propostas pelo licitante vencedor.

16.4. Decorrido o prazo de validade da proposta indicado no item 4.1 deste Edital, sem convocação para a contratação, ficarão os licitantes liberados dos compromissos assumidos.

16.5. Na hipótese de nenhum dos licitantes aceitar a contratação, nos termos do 16.3 deste Edital, a Administração, observados o valor estimado e sua eventual atualização nos termos do edital, poderá:

a) convocar os licitantes remanescentes para negociação, na ordem de classificação, com vistas à obtenção de preço melhor, mesmo que acima do preço do adjudicatário;

b) adjudicar e celebrar o contrato nas condições ofertadas pelos licitantes remanescentes, atendida a ordem classificatória, quando frustrada a negociação de melhor condição.

16.6. A recusa injustificada do adjudicatário em assinar o contrato ou em aceitar ou retirar o instrumento equivalente no prazo estabelecido pela Administração caracterizará o descumprimento total da obrigação assumida e o sujeitará às penalidades legalmente estabelecidas, previstas neste edital, e à imediata perda da garantia de proposta em favor do órgão licitante.

17. ATA DE REGISTRO DE PREÇOS E/OU VIGÊNCIA DO CONTRATO

O prazo de vigência da ata de registro de preços será de 1 (um) ano e poderá ser prorrogado, por igual período, desde que comprovado o preço vantajoso.

O termo inicial do contrato será o de sua assinatura e o final ocorrerá em 31 de dezembro de 2024, podendo ser prorrogado até a vigência máxima de 31 de dezembro de 2025.

18. PRAZOS E CONDIÇÕES DE PAGAMENTO



ESTADO DE SANTA CATARINA

MUNICÍPIO DE FAXINAL DOS GUEDES

Av. Rio Grande do Sul, 458 – Centro CEP 89694-000 – FAXINAL DOS GUEDES – SC

Fone/fax (49) 3436-4300 – Site www.faxinal.sc.gov.br

CNPJ: 83 009 910/0001-62

18.1. O pagamento será efetuado contra empenho, após o recebimento do objeto, e mediante apresentação da Nota Fiscal/Fatura, correndo a despesa na seguinte dotação orçamentária:

Prefeitura Municipal

05.001 Secretaria Municipal De Infraestrutura

Projeto Atividade: 15.451.1501.2050 - Manut. Das Ativi. Da Secretaria de Infraestrutura

Elemento: 33900000000000 - Aplicações Diretas

18.2. A nota fiscal/fatura emitida pelo fornecedor deverá conter, em local de fácil visualização, a indicação do número do processo, número do pregão eletrônico e da ordem de fornecimento, a fim de se acelerar o trâmite de recebimento do material e posterior liberação do documento fiscal para pagamento.

18.3. O pagamento será efetuado conforme **Decreto n. 002/2024**, de 02/01/2024, observado ainda o **Decreto n. 407/2023**, de 23/06/2023.

18.4. Ocorrendo atraso no pagamento, os valores serão atualizados monetariamente pelo índice IPCA – Índice de Preços ao Consumidor Amplo do período, ou outro índice que vier a substituí-lo, acrescido de juros de 0,5% (meio por cento) ao mês, calculados *pro rata die*, até o efetivo pagamento, calculada mediante a aplicação da seguinte fórmula:

$EM = I \times N \times VP$, sendo:

EM = Encargos moratórios;

N = Número de dias entre a data prevista para o pagamento e a do efetivo pagamento;

VP = Valor da parcela a ser paga.

I = Índice de compensação financeira = 0,00016438, assim apurado:

$$I = (TX) \quad I = (6/100)$$

365

$$I = 0,00016438$$

TX = Percentual da taxa anual = 6%.

19. RECEBIMENTO DO OBJETO

19.1. O prazo de entrega dos materiais é de forma imediata no máximo 30 dias, após solicitado pela secretaria requisitante.



ESTADO DE SANTA CATARINA

MUNICÍPIO DE FAXINAL DOS GUEDES

Av. Rio Grande do Sul, 458 – Centro CEP 89694-000 – FAXINAL DOS GUEDES – SC

Fone/fax (49) 3436-4300 – Site www.faxinal.sc.gov.br

CNPJ: 83 009 910/0001-62

19.2. O objeto devera ser entregue/executado nos Endereços descritos pela Secretaria Requiritante em suas Solicitações de fornecimento, **no horário das 08h00m às 11h30m e 13h00m às 16h30m, de segunda a sexta-feira.**

19.3. Verificada a desconformidade de algum serviço, a licitante será notificado e deverá reparar de maneira imediata, sujeitando-se às penalidades previstas neste edital.

19.4. A nota fiscal/fatura deverá, obrigatoriamente, ser entregue juntamente com os materiais/serviços na entrega dos mesmos.

20. SANÇÕES ADMINISTRATIVAS

20.1. O licitante ou o contratado será responsabilizado administrativamente pelas seguintes infrações:

Item	Descrição	Incidência	Grau
1	Atraso na entrega	dia	1
2	Realização dos serviços em desconformidade com o objeto do presente certame	Por ocorrência	4

Valoração do tipo de sanção:

Pontos acumulados	Sanção
1 a 3	Advertência
4 a 10	Multa

Grau da Sanção¹³:

Pontos Acumulados	Multa	Suspensão
4 a 6	R\$ 3.000,00	Art. 155, Inciso I
7 a 10	R\$ 4.000,00	Art. 155, Inciso II

¹³Art. 155. O licitante ou o contratado será responsabilizado administrativamente pelas seguintes infrações:

I - dar causa à inexecução parcial do contrato;

II - dar causa à inexecução parcial do contrato que cause grave dano à Administração, ao funcionamento dos serviços públicos ou ao interesse coletivo;

III - dar causa à inexecução total do contrato;

IV - deixar de entregar a documentação exigida para o certame;

V - não manter a proposta, salvo em decorrência de fato superveniente devidamente justificado;

VI - não celebrar o contrato ou não entregar a documentação exigida para a contratação, quando convocado dentro do prazo de validade de sua proposta;

VII - ensejar o retardamento da execução ou da entrega do objeto da licitação sem motivo justificado;

VIII - apresentar declaração ou documentação falsa exigida para o certame ou prestar declaração falsa durante a licitação ou a execução do contrato;

IX - fraudar a licitação ou praticar ato fraudulento na execução do contrato;

X - comportar-se de modo inidôneo ou cometer fraude de qualquer natureza;

XI - praticar atos ilícitos com vistas a frustrar os objetivos da licitação;

XII - praticar ato lesivo previsto no art. 5º da Lei nº 12.846, de 1º de agosto de 2013.



ESTADO DE SANTA CATARINA

MUNICÍPIO DE FAXINAL DOS GUEDES

Av. Rio Grande do Sul, 458 – Centro CEP 89694-000 – FAXINAL DOS GUEDES – SC

Fone/fax (49) 3436-4300 – Site www.faxinal.sc.gov.br

CNPJ: 83 009 910/0001-62

10 a 20	R\$ 5.000,00	Art. 155, Inciso III
Acima de 20	R\$ 8.000,00	Art. 156 ¹⁴ , Inciso III

- a) dar causa à inexecução parcial do contrato;
- b) dar causa à inexecução parcial do contrato que cause grave dano à Administração, ao funcionamento dos serviços públicos ou ao interesse coletivo;
- c) dar causa à inexecução total do contrato;
- d) deixar de entregar a documentação exigida para o certame;
- e) não manter a proposta, salvo em decorrência de fato superveniente devidamente justificado;
- f) não celebrar o contrato ou não entregar a documentação exigida para a contratação, quando convocado dentro do prazo de validade de sua proposta;
- g) ensejar o retardamento da execução ou da entrega do objeto da licitação sem motivo justificado;
- h) apresentar declaração ou documentação falsa exigida para o certame ou prestar declaração falsa durante a licitação ou a execução do contrato;
- i) fraudar a licitação ou praticar ato fraudulento na execução do contrato;
- j) comportar-se de modo inidôneo ou cometer fraude de qualquer natureza;
- l) praticar atos ilícitos com vistas a frustrar os objetivos da licitação;
- m) praticar ato lesivo previsto no art. 5º da Lei nº 12.846, de 1º de agosto de 2013.

20.2. Serão aplicadas ao responsável pelas infrações administrativas previstas no item 20.1 deste edital as seguintes sanções¹⁵:

¹⁴Art. 156. Serão aplicadas ao responsável pelas infrações administrativas previstas nesta Lei as seguintes sanções.
[...]

III - impedimento de licitar e contratar;

¹⁵Art. 156 ... § 1º Na aplicação das sanções serão considerados:

I - a natureza e a gravidade da infração cometida;

II - as peculiaridades do caso concreto;



ESTADO DE SANTA CATARINA

MUNICÍPIO DE FAXINAL DOS GUEDES

Av. Rio Grande do Sul, 458 – Centro CEP 89694-000 – FAXINAL DOS GUEDES – SC

Fone/fax (49) 3436-4300 – Site www.faxinal.sc.gov.br

CNPJ: 83 009 910/0001-62

- a) advertência;
- b) multa de no mínimo 0,5% (cinco décimos por cento) e máximo de 30% (trinta por cento) do valor do objeto licitado ou contratado;
- c) impedimento de licitar e contratar, no âmbito da Administração Pública direta e indireta do órgão licitante, pelo prazo máximo de 3 (três) anos.
- d) declaração de inidoneidade para licitar ou contratar no âmbito da Administração Pública direta e indireta de todos os entes federativos, pelo prazo mínimo de 3 (três) anos e máximo de 6 (seis) anos¹⁶.

20.3 As sanções previstas nas alíneas “a”, “c” e “d” do item 20.2, do presente Edital poderão ser aplicadas cumulativamente com a prevista na alínea “b” do mesmo item.

20.4. A aplicação de multa de mora não impedirá que a Administração a converta em compensatória e promova a extinção unilateral do contrato com a aplicação cumulada de outras sanções, conforme previsto no item 20.2 do presente Edital.

20.5. Se a multa aplicada e as indenizações cabíveis forem superiores ao valor de pagamento eventualmente devido pela Administração ao contratado, além da perda desse valor, a diferença será descontada da garantia prestada ou será cobrada judicialmente.

III - as circunstâncias agravantes ou atenuantes;

IV - os danos que dela provierem para a Administração Pública;

V - a implantação ou o aperfeiçoamento de programa de integridade, conforme normas e orientações dos órgãos de controle.

(...)

Art. 161. Os órgãos e entidades dos Poderes Executivo, Legislativo e Judiciário de todos os entes federativos deverão, no prazo máximo 15 (quinze) dias úteis, contado da data de aplicação da sanção, informar e manter atualizados os dados relativos às sanções por eles aplicadas, para fins de publicidade no Cadastro Nacional de Empresas Inidôneas e Suspensas (Ceis) e no Cadastro Nacional de Empresas Punidas (Cnep), instituídos no âmbito do Poder Executivo federal.

Parágrafo único. Para fins de aplicação das sanções previstas nos incisos I, II, III e IV do **caput** do art. 156 desta Lei, o Poder Executivo **regulamentará a forma de cômputo e as consequências da soma de diversas sanções aplicadas a uma mesma empresa e derivadas de contratos distintos.**

¹⁶OBS.: A sanção estabelecida na alínea “d” do item 19.2 do presente Edital será precedida de análise jurídica e observará as seguintes regras (ART. 156, § 6º):

- a) quando aplicada por órgão do Poder Executivo, será de competência exclusiva de secretário municipal e, quando aplicada por autarquia ou fundação, será de competência exclusiva da autoridade máxima da entidade;
- b) quando aplicada por órgãos dos Poderes Legislativo, será de competência exclusiva de autoridade de nível hierárquico equivalente à autoridade referida na alínea “a”, supra referida, na forma de regulamento.



ESTADO DE SANTA CATARINA

MUNICÍPIO DE FAXINAL DOS GUEDES

Av. Rio Grande do Sul, 458 – Centro CEP 89694-000 – FAXINAL DOS GUEDES – SC

Fone/fax (49) 3436-4300 – Site www.faxinal.sc.gov.br

CNPJ: 83 009 910/0001-62

20.6. A aplicação das sanções previstas no item 20.2 deste Edital não exclui, em hipótese alguma, a obrigação de reparação integral do dano causado à Administração Pública.

20.7. Na aplicação da sanção prevista no item 20.2, alínea “b”, do presente edital, será facultada a defesa do interessado no prazo de 15 (quinze) dias úteis, contado da data de sua intimação.

20.8. Para aplicação das sanções previstas nas alíneas “c” e “d” do item 20.2 do presente Edital o licitante ou o contratado será intimado para, no prazo de 15 (quinze) dias úteis, contado da data de intimação, apresentar defesa escrita e especificar as provas que pretenda produzir.

20.9. Na hipótese de deferimento de pedido de produção de novas provas ou de juntada de provas julgadas indispensáveis pela comissão, o licitante ou o contratado poderá apresentar alegações finais no prazo de 15 (quinze) dias úteis, contado da data da intimação.

20.10. Serão indeferidas pela comissão, mediante decisão fundamentada, provas ilícitas, impertinentes, desnecessárias, protelatórias ou intempestivas.

20.11. A personalidade jurídica poderá ser desconsiderada sempre que utilizada com abuso do direito para facilitar, encobrir ou dissimular a prática dos atos ilícitos previstos nesta Lei ou para provocar confusão patrimonial, e, nesse caso, todos os efeitos das sanções aplicadas à pessoa jurídica serão estendidos aos seus administradores e sócios com poderes de administração, a pessoa jurídica sucessora ou a empresa do mesmo ramo com relação de coligação ou controle, de fato ou de direito, com o sancionado, observados, em todos os casos, o contraditório, a ampla defesa e a obrigatoriedade de análise jurídica prévia.

20.12. É admitida a reabilitação do licitante ou contratado perante a própria autoridade que aplicou a penalidade, exigidos, cumulativamente:

a) reparação integral do dano causado à Administração Pública;

b) pagamento da multa;



ESTADO DE SANTA CATARINA

MUNICÍPIO DE FAXINAL DOS GUEDES

Av. Rio Grande do Sul, 458 – Centro CEP 89694-000 – FAXINAL DOS GUEDES – SC

Fone/fax (49) 3436-4300 – Site www.faxinal.sc.gov.br

CNPJ: 83 009 910/0001-62

c) transcurso do prazo mínimo de 1 (um) ano da aplicação da penalidade, no caso de impedimento de licitar e contratar, ou de 3 (três) anos da aplicação da penalidade, no caso de declaração de inidoneidade;

d) cumprimento das condições de reabilitação definidas no ato punitivo;

e) análise jurídica prévia, com posicionamento conclusivo quanto ao cumprimento dos requisitos definidos neste artigo.

20.13. A sanção pelas infrações previstas nas alíneas “h” e “m” do item 20.2 do presente Edital exigirá, como condição de reabilitação do licitante ou contratado, a implantação ou aperfeiçoamento de programa de integridade pelo responsável.

21. PEDIDOS DE ESCLARECIMENTOS E IMPUGNAÇÕES

21.1. Os pedidos de esclarecimentos referentes ao processo licitatório e os pedidos de impugnações poderão ser enviados ao pregoeiro, até três dias úteis anteriores à data fixada para abertura da sessão pública, **por meio do seguinte endereço eletrônico:** <https://licitar.digital/>

21.2. As respostas aos pedidos de esclarecimentos e às impugnações serão divulgadas no seguinte sítio eletrônico da Administração <https://licitar.digital/>.

22. DAS DISPOSIÇÕES GERAIS:

22.1. A proponente que vier a ser contratada ficará obrigada a aceitar, nas mesmas condições contratuais, os acréscimos ou supressões que se fizerem necessários, por conveniência da Administração, dentro do limite permitido pelo artigo 125 da Lei n. 14.133/2021, sobre o valor inicial atualizado do contratado.

22.2. Após a apresentação da proposta, não caberá desistência, salvo por motivo justo decorrente de fato superveniente e aceito pelo pregoeiro¹⁷.

22.3. A Administração tem a prerrogativa de fiscalizar o cumprimento satisfatório do objeto da presente licitação, por meio de agente designado para tal função, conforme o disposto na Lei n. 14.133/2021.

¹⁷Essa disposição não consta na Lei Federal nº 14.133/2021.



ESTADO DE SANTA CATARINA

MUNICÍPIO DE FAXINAL DOS GUEDES

Av. Rio Grande do Sul, 458 – Centro CEP 89694-000 – FAXINAL DOS GUEDES – SC

Fone/fax (49) 3436-4300 – Site www.faxinal.sc.gov.br

CNPJ: 83 009 910/0001-62

22.4. Fica eleito o Foro da Comarca de Xanxerê, Estado de Santa Catarina, para dirimir quaisquer litígios oriundos da licitação e do contrato dela decorrente, com expressa renúncia a outro qualquer, por mais privilegiado que seja.

Faxinal dos Guedes/SC, 08 de Maio de 2024

GILBERTO ANGELO LAZZARI

Prefeito Municipal



ESTADO DE SANTA CATARINA

MUNICÍPIO DE FAXINAL DOS GUEDES

Av. Rio Grande do Sul, 458 – Centro CEP 89694-000 – FAXINAL DOS GUEDES – SC

Fone/fax (49) 3436-4300 – Site www.faxinal.sc.gov.br

CNPJ: 83 009 910/0001-62

ANEXO I

TERMO DE REFERÊNCIA

EDITAL DE PREGÃO ELETRÔNICO PARA FORMAÇÃO DE REGISTRO DE PREÇOS Nº 90/2024 Processo Administrativo Nº 89 /2024

Secretaria Municipal de Infraestrutura;

Necessidade da Administração: A Obtenção de abrigos de ônibus é de extrema importância para transporte diário de passageiros escolares e trabalhadores que utilizam o transporte coletivo. A implementação desses abrigos em paradas de ônibus proporciona um ambiente seguro, confortável e prático para crianças, adolescentes e outros residentes que utilizam esse meio de transporte, contribuindo para a eficácia do sistema de transporte municipal.

1. DEFINIÇÃO DO OBJETO

1.1. O presente termo tem por objeto a contratação de empresa especializada na fabricação e Instalação de **PONTOS DE ÔNIBUS COM MEDIDAS DE 5,40 (C) X 2,50 (A) X 1,90 (L) A SEREM INSTALADOS NAS RUAS DO MUNICÍPIO DE FAXINAL DOS GUEDES.**

1.2. A licitação deverá ser na modalidade pregão eletrônico, **Menor Preço Por item**, para formação de Registro de Preços, nos termos da tabela abaixo:

Item	Qtd.	Unid.	Especificação	Valor Unit.	Valor Total
1	7	SER	FABRICAÇÃO E INSTALAÇÃO DE PONTO DE ÔNIBUS COM MEDIDAS DE 5,40m x 2,50m x 1,90m (MATERIAIS POR UNIDADE) Policarbonato alveolar incolor 6mm 23m ² ; Policarbonato compacto cristal 4mm 16m ² ; Armação em tubo metalon red 2 ½" X 1,50mm, tubo red 2"x1,50mm, tubo 30x30x1,20mm e tubo 30x50x1,20mm, medindo 5,40x2,50x1,90m; Assento almofadado; Calha corte 0,40m 1,90m; Perfil em alumínio 12,00m; Guarnição 50mm 12,00m; (FORNECIMENTO DE MATERIAIS E MÃO DE OBRA PARA FABRICAÇÃO E INSTALAÇÃO)	R\$ 15.600,00	R\$ 109.200,00

VALOR TOTAL ESTIMADO:

R\$ 109.200,00



ESTADO DE SANTA CATARINA

MUNICÍPIO DE FAXINAL DOS GUEDES

Av. Rio Grande do Sul, 458 – Centro CEP 89694-000 – FAXINAL DOS GUEDES – SC

Fone/fax (49) 3436-4300 – Site www.faxinal.sc.gov.br

CNPJ: 83 009 910/0001-62

1.2.1. Segue abaixo Modelo de Referência:

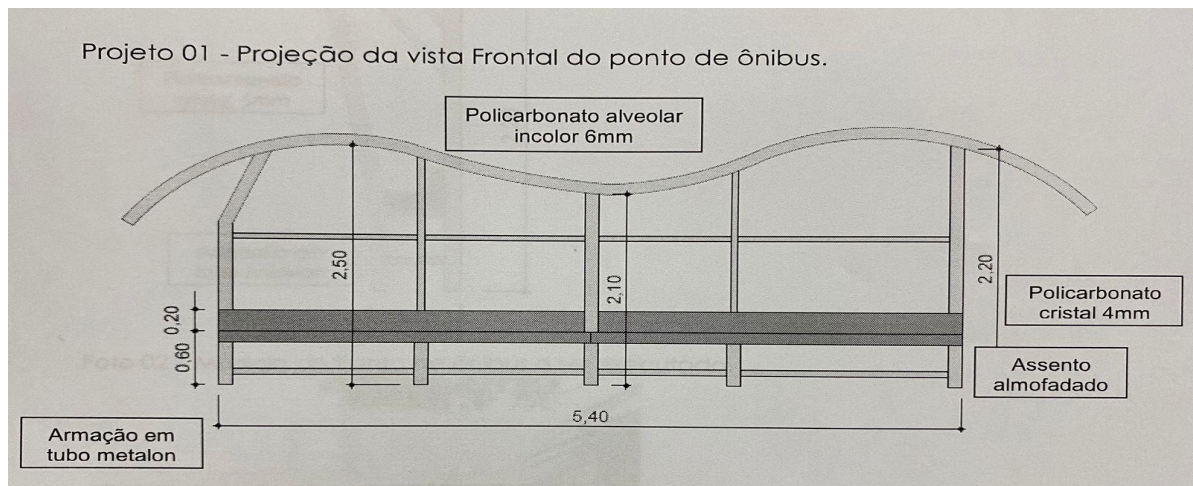
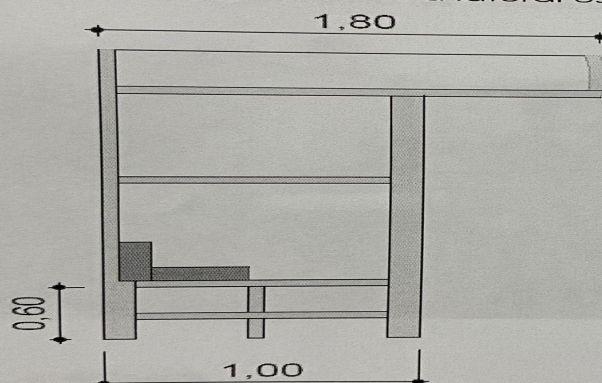


Foto 01 – Modelo de Ponto de ônibus a ser executado.



Projeto 02 – Projeção de vista lateral esquerda do ponto de ônibus.





ESTADO DE SANTA CATARINA

MUNICÍPIO DE FAXINAL DOS GUEDES

Av. Rio Grande do Sul, 458 – Centro CEP 89694-000 – FAXINAL DOS GUEDES – SC

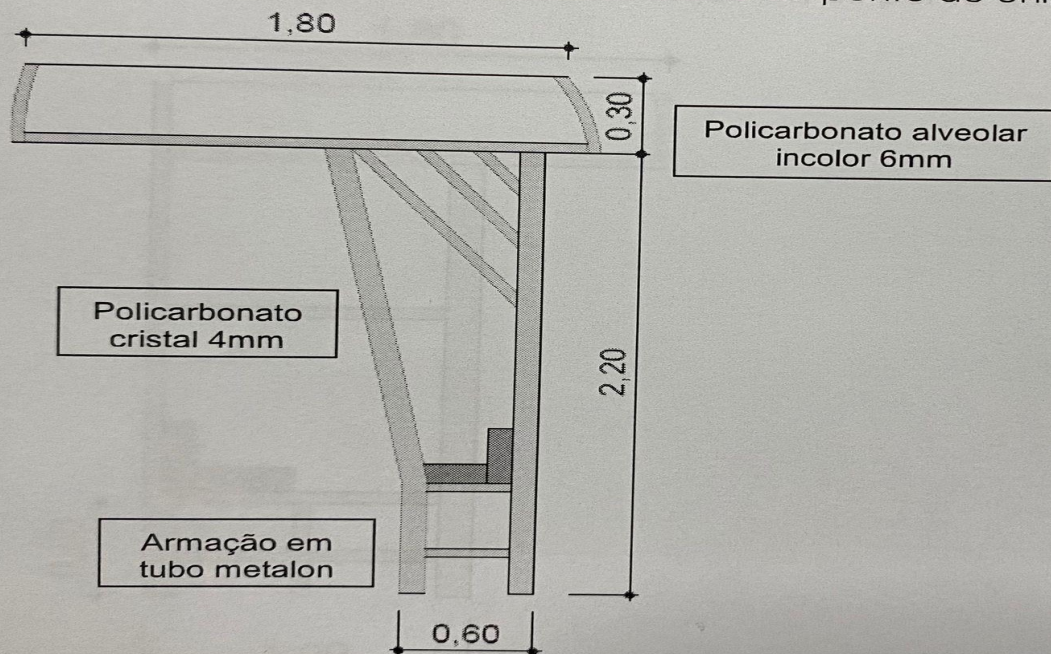
Fone/fax (49) 3436-4300 – Site www.faxinal.sc.gov.br

CNPJ: 83 009 910/0001-62

Foto 03 – Modelo de Ponto de ônibus a ser executado.



Projeto 02 – Projeção de vista lateral direita do ponto de ônibus.





ESTADO DE SANTA CATARINA

MUNICÍPIO DE FAXINAL DOS GUEDES

Av. Rio Grande do Sul, 458 – Centro CEP 89694-000 – FAXINAL DOS GUEDES – SC

Fone/fax (49) 3436-4300 – Site www.faxinal.sc.gov.br

CNPJ: 83 009 910/0001-62

Foto 02 – Modelo de Ponto de ônibus a ser executado.





ESTADO DE SANTA CATARINA

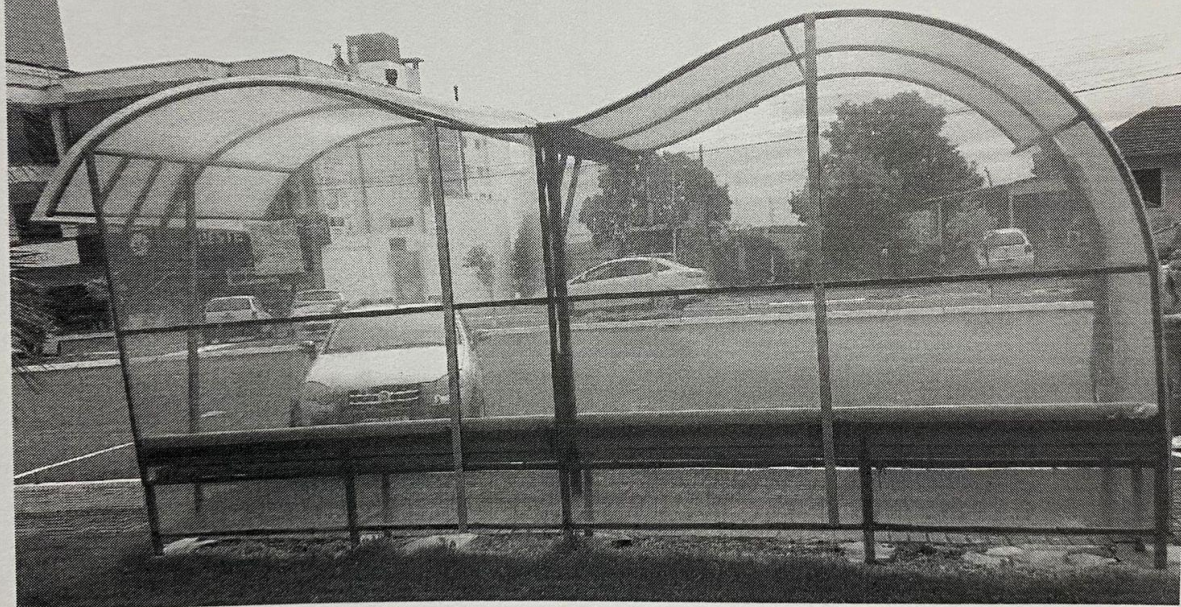
MUNICÍPIO DE FAXINAL DOS GUEDES

Av. Rio Grande do Sul, 458 – Centro CEP 89694-000 – FAXINAL DOS GUEDES – SC

Fone/fax (49) 3436-4300 – Site www.faxinal.sc.gov.br

CNPJ: 83 009 910/0001-62

Foto 04 – Modelo de Ponto de ônibus a ser executado.



1.3. O prazo de vigência da contratação é de até 01 ano, contados da assinatura do termo contratual, podendo ser renovado, conforme disposições do art. 105 da Lei nº 14.133, de 2021.

1.4. O objeto devera ser entregue/executado, 30 (trinta) dias após o recebimento da solicitação de fornecimento, nos **endereços solicitados pela Secretaria Requisitante, no horário das 08h00m às 11h30m e 13h00m às 16h30m**, de segunda a sexta-feira, ressalvando que em horários diferentes não será liberado para execução do serviço.

Justifica-se as especificações destes horários, para que sejam emitidos os termos de recebimento provisório para conferência conforme artigo 25, do Decreto n. 200/2023, 31 de março 2023.

1.5. Caso fiquem constatadas irregularidades em relação ao objeto, ou mesmo não se enquadrar nas exigências mínimas, resultará na não aceitação do objeto e imediata rescisão de contrato.

1.6. A entrega do objeto dar-se-á de forma integral, conforme requisição e projeto da municipalidade.

1.7. Materiais a serem utilizados por unidade:

1.7.1. Policarbonato alveolar incolor 4mm 23m²;

1.7.2. Policarbonato compacto cristal 4mm 16m²;

1.7.3. Armação em tubo metalon 5,40m x 2,50m x 1,90m;



ESTADO DE SANTA CATARINA

MUNICÍPIO DE FAXINAL DOS GUEDES

Av. Rio Grande do Sul, 458 – Centro CEP 89694-000 – FAXINAL DOS GUEDES – SC

Fone/fax (49) 3436-4300 – Site www.faxinal.sc.gov.br

CNPJ: 83 009 910/0001-62

- 1.7.4. Assento almofadado;
- 1.7.5. Calha corte 0,40m 1,90m;
- 1.7.6. Perfil em alumínio 12,00m
- 1.7.7 Guarnição 50mm 12,00m
- 1.8. Qualquer dúvida com relação aos projetos e especificações técnicas deverá ser dirigida em consulta ao setor de engenharia da Prefeitura Municipal de Faxinal dos Guedes-SC.

2. FUNDAMENTAÇÃO DA CONTRATAÇÃO

- 2.1. A aquisição de abrigos de ônibus para o transporte escolar e de mais usuários de transporte coletivo visa garantir a segurança e o conforto dos alunos e usuários durante a espera. A instalação desses abrigos nos pontos de embarque visa proporcionar um ambiente seguro e adequado para aguardar o transporte, seguindo normas de qualidade e segurança. A iniciativa busca assegurar a regularidade e tranquilidade do serviço de transporte escolar, atendendo às necessidades dos estudantes e de seus responsáveis.

3. DESCRIÇÃO DA SOLUÇÃO COMO UM TODO

- 3.1. O abrigo é, portanto, a estrutura que protege os usuários das intempéries, proporcionando maior conforto e comodidade no tempo de espera do ônibus, e consequente aumento da satisfação;
- 3.2. Portanto os abrigos ofertam conforto, segurança e acessibilidade aos usuários, como também para os transeuntes, respeitando a área de livre circulação e contribuindo pra qualificar o sistema de mobilidade urbana da cidade de Faxinal dos Guedes.

4. REQUISITOS DA CONTRATAÇÃO

- 4.1. A licitante deverá apresentar as seguintes declarações/documentações:
 - 4.1.1 PESSOA JURÍDICA: HABILITAÇÃO JURÍDICA:
 - 4.1.2. Comprovação de existência jurídica da pessoa, através de ato constitutivo, estatuto ou contrato social em vigor, devidamente registrado, em se tratando de sociedades comerciais, e, no caso de sociedades por ações, acompanhado de documentos de eleição de seus administradores, com a comprovação da publicação na imprensa da ata arquivada, bem como das respectivas alterações, caso existam;
 - 4.1.3. Quando cabível, de autorização para o exercício da atividade a ser contratada;
 - 4.1.4. Documento com foto do representante legal.



ESTADO DE SANTA CATARINA

MUNICÍPIO DE FAXINAL DOS GUEDES

Av. Rio Grande do Sul, 458 – Centro CEP 89694-000 – FAXINAL DOS GUEDES – SC

Fone/fax (49) 3436-4300 – Site www.faxinal.sc.gov.br

CNPJ: 83 009 910/0001-62

4.2. HABILITAÇÃO FISCAL, SOCIAL E TRABALHISTA:

- 4.2.1. Inscrição no Cadastro Nacional da Pessoa Jurídica (CNPJ);
- 4.2.2. Inscrição no cadastro de contribuintes estadual e/ou municipal, se houver, relativo ao domicílio ou sede do licitante, pertinente ao seu ramo de atividade e compatível com o objeto contratual;
- 4.2.3. Regularidade perante a Fazenda Federal;
- 4.2.4. Regularidade perante a Fazenda Estadual;
- 4.2.5. Regularidade perante a Fazenda Municipal, relativa ao Município da sede do licitante;
- 4.2.6. Regularidade relativa à Seguridade Social e ao FGTS, que demonstre cumprimento dos encargos sociais instituídos por lei;
- 4.2.7. Regularidade perante a Justiça do Trabalho (certidão negativa de débitos trabalhistas);
- 4.2.8. Declaração de cumprimento do disposto no inciso XXXIII do art. 7º da Constituição Federal.

4.3. HABILITAÇÃO ECONÔMICO-FINANCEIRA:

- 4.3.1. Certidão negativa de feitos sobre falência expedida pelo distribuidor da sede do licitante;

5. MODELO DE AQUISIÇÃO DO OBJETO

5.1. A entrega do objeto dar-se-á de forma integral, conforme as necessidades da secretaria requisitante, e, espera-se que os objetos entregues alcancem os objetivos.

6. MODELO DE GESTÃO DO CONTRATO

A gestão e a fiscalização do objeto contratado serão realizadas conforme o disposto no Decreto Municipal Nº 200/2023, que “Regulamenta as funções do agente de contratação, da equipe de apoio e da comissão de contratação, suas atribuições e funcionamento, a fiscalização e a gestão dos contratos, e a atuação da assessoria jurídica e do controle interno no âmbito do Município de Faxinal dos Guedes, Estado de Santa Catarina, nos termos da Lei Federal n. 14.133/2021”

7. CRITÉRIOS DE MEDIÇÃO E DE PAGAMENTO

O pagamento será efetuado conforme **Decreto n. 002/2024**, de 02/01/2024, observado ainda o **Decreto n. 407/2023**, de 23/06/2023

8. FORMA E CRITÉRIOS DE SELEÇÃO DO FORNECEDOR/PRESTADOR DE SERVIÇO



ESTADO DE SANTA CATARINA

MUNICÍPIO DE FAXINAL DOS GUEDES

Av. Rio Grande do Sul, 458 – Centro CEP 89694-000 – FAXINAL DOS GUEDES – SC

Fone/fax (49) 3436-4300 – Site www.faxinal.sc.gov.br

CNPJ: 83 009 910/0001-62

Conforme disposto, o futuro contratado será selecionado mediante processo licitatório na modalidade Pregão Eletrônico par formação de Registro de Preços.

9. ESTIMATIVA DO VALOR DA CONTRATAÇÃO

Estima-se para a contratação almejada o valor total de R\$ 109.200,00 (Cento e Nove Mil e Duzentos Reais).

Vislumbra-se que tal valor é compatível com o praticado pelo mercado correspondente, observando-se o disposto no Decreto Municipal n. 205/2023, que dispõe sobre o procedimento administrativo para a realização de pesquisa de preços para a aquisição de bens e contratação de serviços em geral, no âmbito da administração pública municipal para os procedimentos licitatórios e de contratação direta nos moldes da lei 14.133/21 em seu art. 23, § 1º.

Para definição dos valores foi possível a realização de pesquisa junto aos portais na data de 2 e 3 de maio de 2024, Portal Nacional de Contratações Públicas-PNCP e Farol-TCE, onde encontrou-se objeto semelhante, mas com dimensões e materiais distintos nos municípios de Ascura-SC e Luiz Alves-SC, logo, buscou-se orçamento com empresa do ramo, a fim de verificar se os preços praticados estariam em acordo com o solicitado, chegando assim ao valor da tabela do item 1.

10. ADEQUAÇÃO ORÇAMENTÁRIA

O dispêndio financeiro decorrente da contratação ora pretendida decorrerá da dotação orçamentária:

Prefeitura Municipal

05.001 Secretaria Municipal De Infraestrutura

Projeto Atividade: 15.451.1501.2050 - Manut. Das Ativi. Da Secretaria de Infraestrutura

Elemento: 33900000000000 - Aplicações Diretas

Faxinal dos Guedes/SC, 08 de Maio de 2024

GILBERTO ANGELO LAZZARI

Prefeito Municipal

Código registro TCE:F0E5A582868BC1D11A138A6BF4BA2B2710CF1AA2



ESTADO DE SANTA CATARINA

MUNICÍPIO DE FAXINAL DOS GUEDES

Av. Rio Grande do Sul, 458 – Centro CEP 89694-000 – FAXINAL DOS GUEDES – SC

Fone/fax (49) 3436-4300 – Site www.faxinal.sc.gov.br

CNPJ: 83 009 910/0001-62

MINUTA SUGESTÃO DE CONTRATO DE FORNECIMENTO¹⁸

CONTRATO DE [...]

Aos [...] dias do mês de [...] do ano de [...], de um lado o **MUNICÍPIO DE FAXINAL DOS GUEDES, ESTADO DE SANTA CATARINA**, pessoa jurídica de direito público, inscrito no CNPJ sob o n. [...], com sede na Rua/Av. [...], n. [...], cidade que lhe empresta o nome, neste ato representado pelo Excelentíssimo Senhor Prefeito Municipal, [...], inscrito(a) no CPF n. [...], doravante denominado simplesmente de **CONTRATANTE** e, de outro lado, [...], pessoa jurídica de direito privado, inscrita no CNPJ sob n. [...], com sede na Rua/Av. [...], n. [...], bairro [...], cidade de [...], Estado [...], neste ato representado pelo seu diretor, Sr. (Sra.) [...], brasileiro(a), maior, residente e domiciliado(a) na Rua/Av. [...], n.º [...], Município de [...], Estado [...], inscrito(a) no CPF n.º [...], doravante denominada simplesmente **CONTRATADA**, celebram este contrato, regido pelas cláusulas e condições que seguem.

CLÁUSULA PRIMEIRA – FUNDAMENTAÇÃO

Este contrato é fundamentado no procedimento realizado pelo **CONTRATANTE** através do edital de licitação n.º [...] ¹⁹ e na proposta vencedora, conforme termos de homologação e de adjudicação datados de [...], e se regerá pelas cláusulas aqui previstas, bem como pelas normas da Lei Federal n.º 14.133/2021, suas alterações e demais dispositivos legais aplicáveis, inclusive os regulamentos editados pelo **CONTRATANTE**.

CLÁUSULA SEGUNDA – OBJETO

O presente contrato tem por objeto o fornecimento de [...] ²⁰, pela **CONTRATADA**, conforme proposta vencedora.

CLÁUSULA TERCEIRA – PRAZO, FORMA E LOCAL DE ENTREGA DO OBJETO

¹⁸Adaptar após a homologação do presente processo, extraindo-se todas as notas de rodapés da redação final do termo de contrato.

¹⁹Alternativamente, se for o caso, indicar o processo de dispensa ou de inexigibilidade de licitação correspondente.

²⁰Descrição detalhada do objeto, com seus elementos característicos e quantidades, conforme termo de referência edital.



ESTADO DE SANTA CATARINA

MUNICÍPIO DE FAXINAL DOS GUEDES

Av. Rio Grande do Sul, 458 – Centro CEP 89694-000 – FAXINAL DOS GUEDES – SC

Fone/fax (49) 3436-4300 – Site www.faxinal.sc.gov.br

CNPJ: 83 009 910/0001-62

3.1. O prazo para o fornecimento do objeto é de 30 (trinta) dias, conforme solicitação, contados do envio/recebimento da solicitação de fornecimento²¹.

3.2. Os serviços/materiais deveram ser executados/entregues nos endereços solicitados pela secretaria requisitante, **no horário das 08h00m às 11h30m e 13h00m às 16h30m**, de segunda a sexta-feira, ressalvando que em horários diferentes os materiais não serão recebidos.

3.3. O fornecimento deverá ser realizado em estrita observação às autorizações ou fornecimento:

3.4. A **CONTRATADA** deverá realizar a entrega dos materiais solicitados em no máximo 15 (quinze) dias, contados do recebimento da ordem de fornecimento ou da nota de empenho correspondente, emitida pelo **CONTRATANTE**.

3.5. O prazo de vigência do contrato será de doze (12) meses, tendo como prazo inicial em [...] e prazo final dia [...]²².

3.6. Este contrato poderá ser prorrogado sucessivamente, respeitada a vigência máxima decenal, mediante demonstração de que as condições e os preços permanecem vantajosos para o **CONTRATANTE**, sendo permitidas eventuais negociações entre as partes.

CLÁUSULA QUARTA – PREÇO

O preço a ser pago pelo fornecimento do objeto do presente contrato é de R\$ [...], conforme a proposta da **CONTRATADA** vencedora da licitação²³.

CLÁUSULA QUINTA – PAGAMENTO

5.1. O pagamento será efetuado de forma única, mediante a entrega do objeto, conforme as respectivas autorizações de serviços e mediante a apresentação de nota fiscal e aprovação da fiscalização do **CONTRATANTE**.

5.2. O pagamento correrá nos termos do **Decreto Municipal n. 002/2024**, datado de 02 de janeiro de 2024, e conforme o **Decreto n. 407/2023, de 23/06/2023**. Se o término

²¹Descrever qual a forma de fornecimento utilizada no caso concreto dentre aquelas previstas no art. 6º, incisos X e XV, da Lei nº 14.133/2021.

²²O prazo de duração do contrato deverá observar o disposto no art. 105 e seguintes da Lei nº 14.133/2021.

²³Alternativamente, se for o caso, indicar o processo de dispensa ou de inexigibilidade de licitação correspondente.



ESTADO DE SANTA CATARINA

MUNICÍPIO DE FAXINAL DOS GUEDES

Av. Rio Grande do Sul, 458 – Centro CEP 89694-000 – FAXINAL DOS GUEDES – SC

Fone/fax (49) 3436-4300 – Site www.faxinal.sc.gov.br

CNPJ: 83 009 910/0001-62

desse prazo coincidir com dia não útil, considerar-se-á como vencimento o primeiro dia útil imediatamente posterior.

CLÁUSULA SEXTA – RECURSO FINANCEIRO

As despesas do presente contrato correrão à conta da seguinte dotação orçamentária:

Prefeitura Municipal

05.001 Secretaria Municipal De Infraestrutura

Projeto Atividade: 15.451.1501.2050 - Manut. Das Ativi. Da Secretaria de Infraestrutura

Elemento: 33900000000000 - Aplicações Diretas

CLÁUSULA SÉTIMA – ATUALIZAÇÃO MONETÁRIA

Ocorrendo atraso no pagamento, os valores serão atualizados monetariamente pelo índice IPCA – Índice de Preços ao Consumidor Amplo do período, ou outro índice que vier a substituí-lo, acrescido de juros de 0,5% (meio por cento) ao mês, calculados *pro rata die*, até o efetivo pagamento, calculada mediante a aplicação da seguinte fórmula:

$EM = I \times N \times VP$, sendo:

EM = Encargos moratórios;

N = Número de dias entre a data prevista para o pagamento e a do efetivo pagamento;

VP = Valor da parcela a ser paga.

I = Índice de compensação financeira = 0,00016438, assim apurado:

$$I = (TX) \quad I = (6/100)$$

365

$$I = 0,00016438$$

TX = Percentual da taxa anual = 6%.

CLÁUSULA OITAVA – REAJUSTAMENTO²⁴

O valor relativo ao objeto contratado será reajustado a contar da data-base vinculada à data do orçamento estimado, de [...], mediante utilização do IPCA – Índice de Preços ao Consumidor Amplo acumulado do período ou outro que vier a substituí-lo.

CLÁUSULA NONA – REEQUILÍBRIO ECONÔMICO-FINANCEIRO

9.1. Diante da ocorrência de fatos imprevisíveis ou previsíveis de consequências incalculáveis que venham a inviabilizar a execução do contrato nos termos inicialmente

²⁴ Art. 92, §3º, da Lei nº 14.133/2021.



ESTADO DE SANTA CATARINA

MUNICÍPIO DE FAXINAL DOS GUEDES

Av. Rio Grande do Sul, 458 – Centro CEP 89694-000 – FAXINAL DOS GUEDES – SC

Fone/fax (49) 3436-4300 – Site www.faxinal.sc.gov.br

CNPJ: 83 009 910/0001-62

pactuados, será possível a alteração dos valores pactuados visando o restabelecimento do equilíbrio econômico-financeiro, mediante a correspondente comprovação da ocorrência e do impacto gerado, respeitando-se a repartição objetiva de risco estabelecida.

9.2. O reequilíbrio econômico-financeiro poderá ser indicado pelo **CONTRATANTE** ou solicitado pela **CONTRATADA**.

9.3. Em sendo solicitado o reequilíbrio econômico-financeiro, o **CONTRATANTE** responderá ao pedido dentro do prazo máximo de 10 (dez) dias úteis contados da data do protocolo correspondente, devidamente instruído da documentação suporte.

9.4. Dentro do prazo previsto no item **9.3** o **CONTRATANTE** poderá requerer esclarecimentos e realizar diligências junto a **CONTRATADA** ou a terceiros, hipótese em que o prazo para resposta será suspenso.

CLÁUSULA DÉCIMA – OBRIGAÇÕES DO CONTRATANTE

10. São obrigações do **CONTRATANTE**:

10.1. Efetuar o devido pagamento à **CONTRATADA**, conforme definido neste contrato.

10.2. Assegurar à **CONTRATADA** as condições necessárias à regular execução do contrato.

10.3. Determinar as providências necessárias quando o fornecimento do objeto não observar a forma estipulada no edital e neste contrato, sem prejuízo da aplicação das sanções cabíveis, quando for o caso.

10.4. Designar servidor pertencente ao quadro para ser responsável pelo acompanhamento e fiscalização da execução do objeto deste contrato.

CLÁUSULA DÉCIMA PRIMEIRA – OBRIGAÇÕES DA CONTRATADA

11. São obrigações da **CONTRATADA**:

11.1. Fornecer o objeto de acordo com as especificações, quantidade e prazos do edital e deste contrato, bem como nos termos da sua proposta.



ESTADO DE SANTA CATARINA

MUNICÍPIO DE FAXINAL DOS GUEDES

Av. Rio Grande do Sul, 458 – Centro CEP 89694-000 – FAXINAL DOS GUEDES – SC

Fone/fax (49) 3436-4300 – Site www.faxinal.sc.gov.br

CNPJ: 83 009 910/0001-62

11.2. Responsabilizar-se pela integralidade dos ônus, dos tributos, dos emolumentos, dos honorários e das despesas incidentes sobre o objeto contratado, bem como por cumprir todas as obrigações trabalhistas, previdenciárias e acidentárias relativas aos empregados que utilizar para a execução do objeto, inclusive as decorrentes de convenções, acordos ou dissídios coletivos.

11.3. Manter durante a execução do contrato, em compatibilidade com as obrigações assumidas, todas as condições de habilitação e qualificação exigidas na licitação, apresentando, mensalmente, cópia das guias de recolhimento das contribuições para o FGTS e o INSS relativas aos empregados alocados para a execução do contrato, bem como da certidão negativa de débitos trabalhistas (CNDT).

11.4. Cumprir as exigências de reserva de cargos prevista em lei, bem como em outras normas específicas, para pessoa com deficiência, para reabilitado da Previdência Social e para aprendiz.

11.5. Zelar pelo cumprimento, por parte de seus empregados, das normas do Ministério do Trabalho, cabendo à **CONTRATADA** o fornecimento de equipamentos de proteção individual (EPI) e quaisquer outros insumos necessários à prestação dos serviços.

11.6. Responsabilizar-se por todos os danos causados por seus funcionários ao **CONTRATANTE** e/ou terceiros, decorrentes de culpa ou dolo, devidamente apurados mediante processo administrativo, quando da execução do objeto contratado.

11.7. Reparar e/ou corrigir, às suas expensas, as entregas em que for verificado vício, defeito ou incorreção resultantes da execução do objeto em desacordo com o pactuado.

11.8. Executar as obrigações assumidas no presente contrato por seus próprios meios, não sendo admitida a subcontratação, salvo expressa autorização do **CONTRATANTE**.

CLÁUSULA DÉCIMA SEGUNDA – GARANTIA DA PROPOSTA

A **CONTRATADA** presta, neste ato, garantia do cumprimento de suas obrigações contratuais, na modalidade de seguro-garantia²⁵ correspondente a 5%²⁶ do valor total

²⁵ Descrever qual das modalidades previstas no art. 96, § 1º da Lei nº 14.133/2021 será utilizada.

²⁶ Não poderá exceder 5% do valor do contrato, nos termos do art. 98 da Lei nº 14.133/2021.



ESTADO DE SANTA CATARINA

MUNICÍPIO DE FAXINAL DOS GUEDES

Av. Rio Grande do Sul, 458 – Centro CEP 89694-000 – FAXINAL DOS GUEDES – SC

Fone/fax (49) 3436-4300 – Site www.faxinal.sc.gov.br

CNPJ: 83 009 910/0001-62

da contratação. A garantia prestada pela **CONTRATADA** será liberada ou restituída após a execução do contrato ou após a sua extinção por culpa exclusiva da Administração²⁷.

CLÁUSULA DÉCIMA TERCEIRA – GESTÃO E FISCALIZAÇÃO DO CONTRATO

13.1. A gestão e a fiscalização do contrato serão feitas observando as regras do Decreto Municipal n. 200/2023, que “Regulamenta as funções do agente de contratação, da equipe de apoio e da comissão de contratação, suas atribuições e funcionamento, a fiscalização e a gestão dos contratos, e a atuação da assessoria jurídica e do controle interno no âmbito do Município de Faxinal dos Guedes/SC, nos termos da Lei Federal n. 14.133/2021”.

13.2. A gestão do contrato ficará a cargo dos responsáveis da **Secretaria Municipal de Infraestrutura**.

13.3. A execução do contrato deverá ser acompanhada e fiscalizada pelos responsáveis de cada Secretaria ou por seu(s) respectivo(s) substituto(s).

13.4. Dentre as responsabilidades do(s) fiscal(is) está a necessidade de anotar, em registro próprio, todas as ocorrências relacionadas à execução do contrato, inclusive quando de seu fiel cumprimento, determinando o que for necessário para a regularização de eventuais faltas ou defeitos observados.

CLÁUSULA DÉCIMA QUARTA – RECEBIMENTO DO OBJETO

14.1. O objeto do presente contrato será recebido:

14.1.1. Provisoriamente, de forma sumária, pelo responsável por seu acompanhamento e fiscalização, designado pelo **CONTRATANTE**, com verificação posterior da conformidade do material com as exigências contratuais. O recebimento provisório deverá ocorrer em até cinco (5) dias úteis da entrega do objeto, pela **CONTRATADA**, mediante recibo.

14.1.2. Definitivamente por servidor ou comissão designada pela autoridade competente, mediante assinatura de termo circunstanciado comprovando o atendimento das exigências contratuais. O recebimento definitivo ocorrerá depois de transcorrido o prazo de cinco (5) dias úteis do recebimento provisório.

²⁷ Se a garantia for dinheiro, o valor deverá ser atualizado monetariamente, devendo o índice ser fixado no contrato.



ESTADO DE SANTA CATARINA

MUNICÍPIO DE FAXINAL DOS GUEDES

Av. Rio Grande do Sul, 458 – Centro CEP 89694-000 – FAXINAL DOS GUEDES – SC

Fone/fax (49) 3436-4300 – Site www.faxinal.sc.gov.br

CNPJ: 83 009 910/0001-62

14.2. O recebimento provisório ou definitivo não eximirá a **CONTRATADA** de eventual responsabilização em âmbito civil pela perfeita execução do contrato.

CLÁUSULA DÉCIMA QUINTA – GARANTIA DO OBJETO

15.1. A **CONTRATADA** se responsabilizará pelo prazo de até cinco (5) dias, a contar da data do recebimento definitivo do objeto pelo **CONTRATANTE**, em relação a vícios, inclusive ocultos, defeitos ou incorreções identificadas, **ficando responsável pela reparação, correção, reconstrução ou substituição necessárias.**

15.2. A **CONTRATADA** se responsabilizará pela manutenção, correção, reparação e assistência técnica do objeto, durante o prazo de quatro [4] meses.

CLÁUSULA DÉCIMA SEXTA – PENALIDADES

16.1. A **CONTRATADA** estará sujeita às seguintes penalidades²⁸:

16.1.1. Advertência, no caso de inexecução parcial do contrato, quando não se justificar a imposição de penalidade mais grave.

16.1.2. Multa, no percentual compreendido entre 0,5% e 30% do valor do contrato, que poderá ser cumulada com a advertência, o impedimento ou a declaração de inidoneidade de licitar ou de contratar.

16.1.3. Impedimento de licitar e de contratar com o **CONTRATANTE**, pelo prazo de até 3 (três) anos, nas seguintes hipóteses:

16.1.3.1. Dar causa à inexecução parcial do contrato que cause grave dano ao Município, ao funcionamento dos serviços públicos ou ao interesse coletivo.

16.1.3.2. Dar causa à inexecução total do contrato.

16.1.3.3. Deixar de entregar a documentação exigida para o certame.

²⁸ A Administração deverá listar as infrações e suas respectivas penalidades a serem aplicadas no caso concreto, de acordo com cada objeto a ser contratado, utilizando como base a previsão do art. 155 e do art. 156 da Lei nº 14.133/2021; é necessário que as penalidades previstas em edital e em contrato estejam em consonância e que guardem proporcionalidade à gravidade do ato cometido.



ESTADO DE SANTA CATARINA

MUNICÍPIO DE FAXINAL DOS GUEDES

Av. Rio Grande do Sul, 458 – Centro CEP 89694-000 – FAXINAL DOS GUEDES – SC

Fone/fax (49) 3436-4300 – Site www.faxinal.sc.gov.br

CNPJ: 83 009 910/0001-62

16.1.3.4. Não manter a proposta, salvo em decorrência de fato superveniente devidamente justificado.

16.1.3.5. Não celebrar o contrato ou não entregar a documentação exigida para a contratação, quando convocado dentro do prazo de validade de sua proposta.

16.1.3.6. Ensejar o retardamento da execução ou da entrega do objeto da licitação sem motivo justificado.

16.1.4. Declaração de inidoneidade de licitar e contratar com qualquer órgão público da Administração Federal, Estadual, Distrital ou Municipal, direta ou indireta, pelo prazo de 3 (três) a 6 (seis) anos, nas seguintes situações:

16.1.4.1. Apresentar declaração ou documentação falsa exigida para o certame ou prestar declaração falsa durante a licitação ou a execução do contrato.

16.1.4.2. Fraudar a licitação ou praticar ato fraudulento na execução do contrato.

16.1.4.3. Comportar-se de modo inidôneo ou cometer fraude de qualquer natureza.

16.1.4.4. Praticar atos ilícitos com vistas a frustrar os objetivos da licitação.

16.1.4.5. Praticar ato lesivo previsto no art. 5º²⁹ da Lei n. 12.846, de 1º de agosto de 2013.

16.2. Na aplicação das sanções serão considerados:

16.2.1. A natureza e a gravidade da infração cometida.

16.2.2. As peculiaridades do caso concreto.

16.2.3. As circunstâncias agravantes ou atenuantes.

16.2.4. Os danos que dela provierem para o **CONTRATANTE**.

²⁹§ 5º Os efeitos do acordo de leniência serão estendidos às pessoas jurídicas que integram o mesmo grupo econômico, de fato e de direito, desde que firmem o acordo em conjunto, respeitadas as condições nele estabelecidas



ESTADO DE SANTA CATARINA

MUNICÍPIO DE FAXINAL DOS GUEDES

Av. Rio Grande do Sul, 458 – Centro CEP 89694-000 – FAXINAL DOS GUEDES – SC

Fone/fax (49) 3436-4300 – Site www.faxinal.sc.gov.br

CNPJ: 83 009 910/0001-62

16.2.5. A implantação ou o aperfeiçoamento de programa de integridade, conforme normas e orientações dos órgãos de controle.

16.3. Na aplicação das sanções previstas nesta cláusula, será oportunizado à **CONTRATADA** defesa, no prazo de 15 (quinze) dias úteis, contados da sua intimação.

16.4. A aplicação das sanções de impedimento e de declaração de inidoneidade requererá a instauração de processo de responsabilização, a ser conduzido por comissão designada pelo **CONTRATANTE** composta de 2 (dois) ou mais servidores estáveis, que avaliará fatos e circunstâncias conhecidos e intimará o licitante ou o contratado para, no prazo de 15 (quinze) dias úteis, contado da data de intimação, apresentar defesa escrita e especificar as provas que pretenda produzir.

CLÁUSULA DÉCIMA SÉTIMA – EXTINÇÃO

17. As hipóteses que constituem motivo para extinção contratual estão elencadas no art. 137 da Lei Federal nº 14.133/2021, que poderão se dar, após assegurados o contraditório e a ampla defesa à **CONTRATADA**.

17.1. A extinção do contrato poderá ser³⁰:

17.1.1. Determinada por ato unilateral e escrito do **CONTRATANTE**, exceto no caso de descumprimento decorrente de sua própria conduta.

17.1.2. Consensual, por acordo entre as partes, desde que haja interesse do **CONTRATANTE**.

CLÁUSULA DÉCIMA OITAVA – FORO

As partes elegem o Foro da Comarca de Xanxerê, Estado de Santa Catarina para dirimir quaisquer questões relacionadas ao presente contrato.

E, por estarem justos e contratados, firmam o presente instrumento em duas (2) vias de igual teor e forma.

Local e data.

³⁰Art. 138, da Lei Federal nº 14.133/2021.



ESTADO DE SANTA CATARINA

MUNICÍPIO DE FAXINAL DOS GUEDES

Av. Rio Grande do Sul, 458 – Centro CEP 89694-000 – FAXINAL DOS GUEDES – SC

Fone/fax (49) 3436-4300 – Site www.faxinal.sc.gov.br

CNPJ: 83 009 910/0001-62

CONTRATANTE

Prefeito do Município de [...]

CONTRATADA

Representante legal