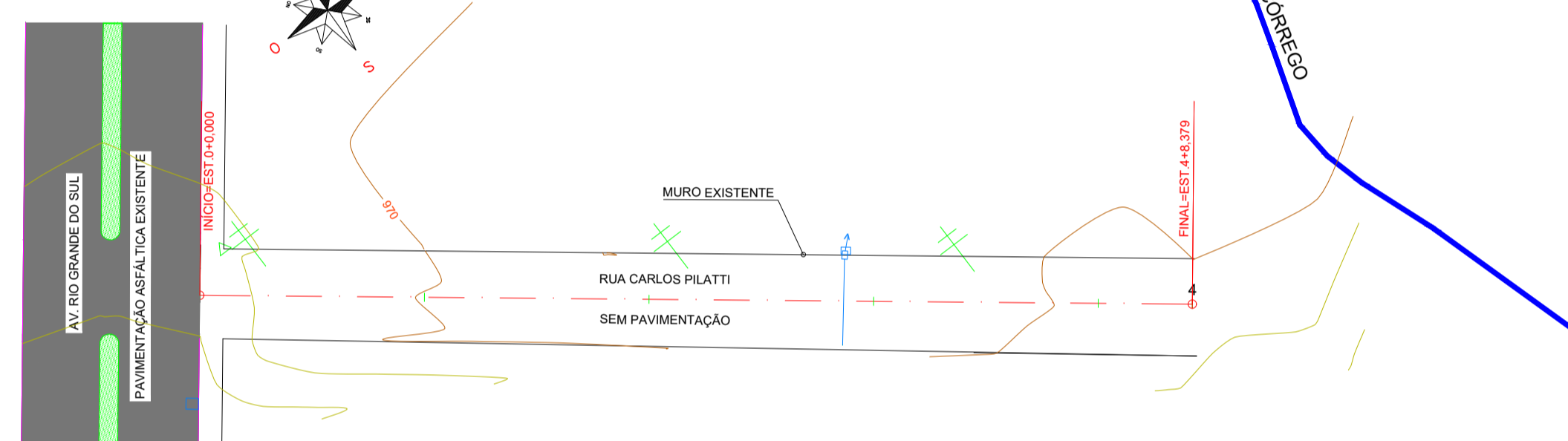
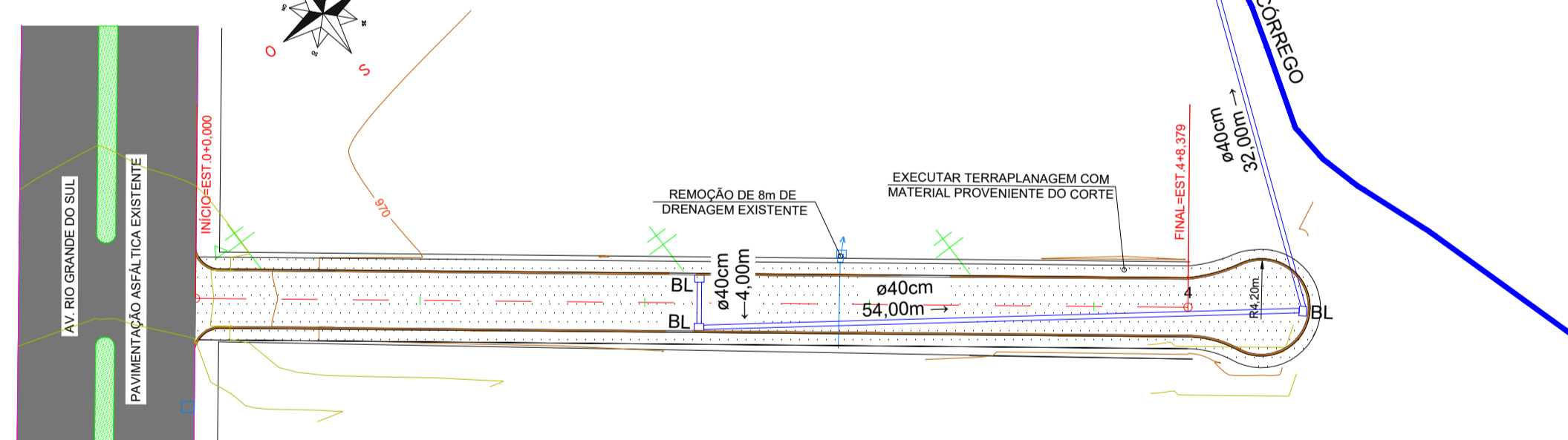


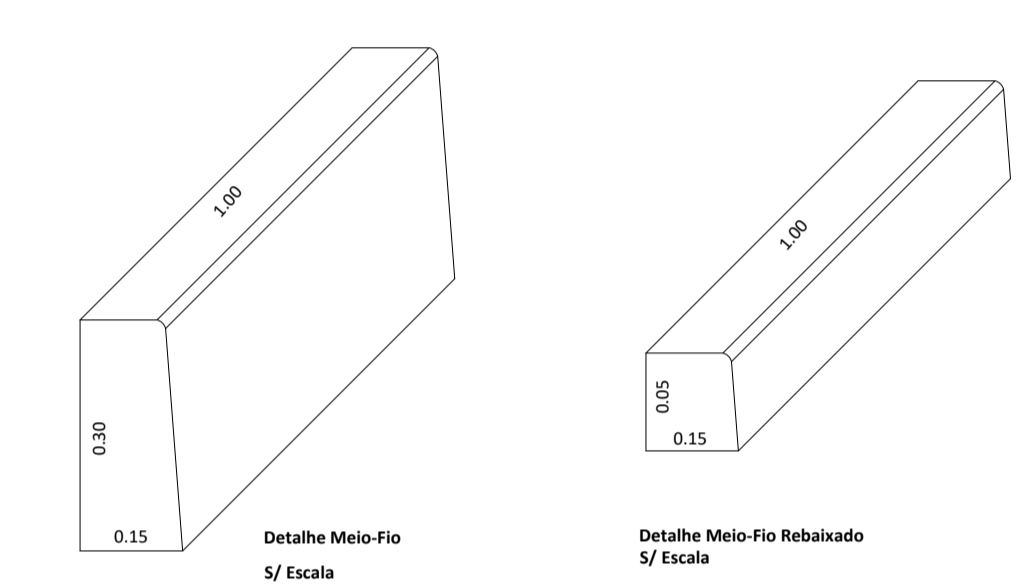
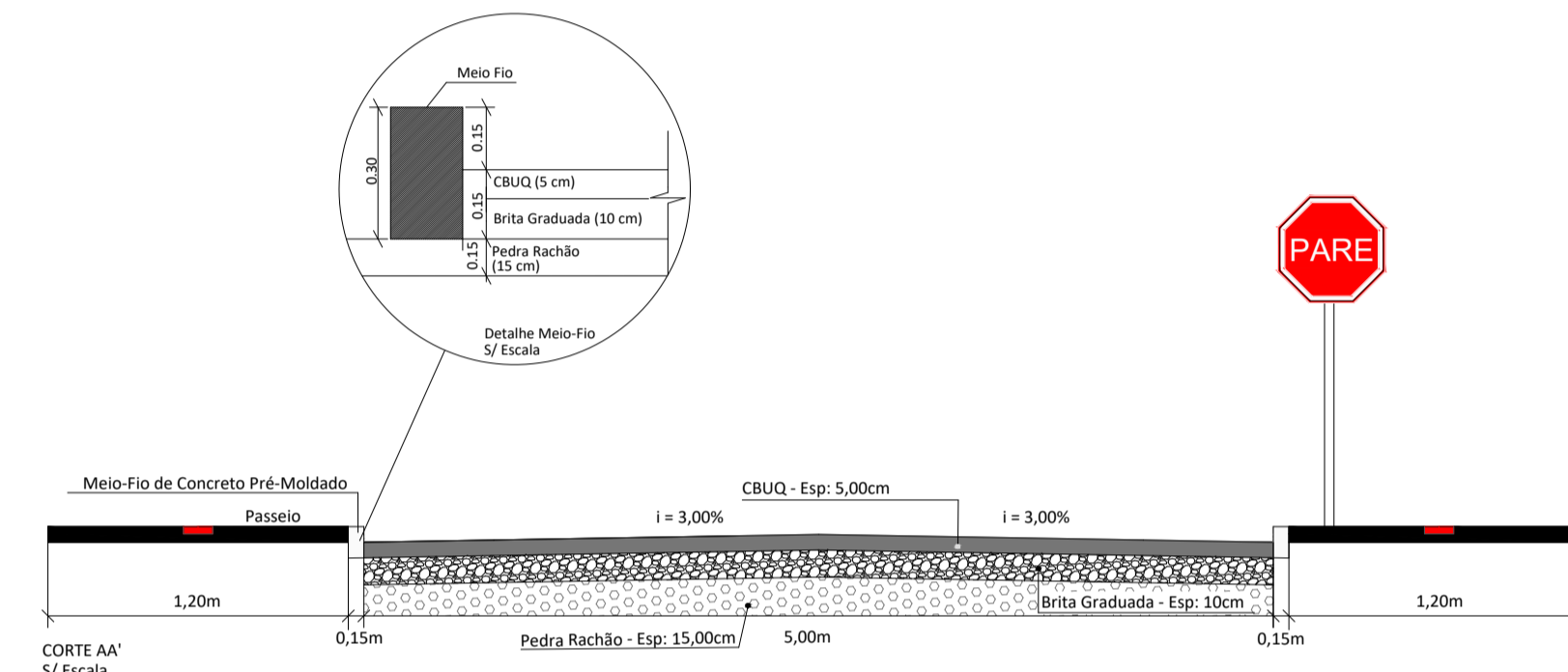
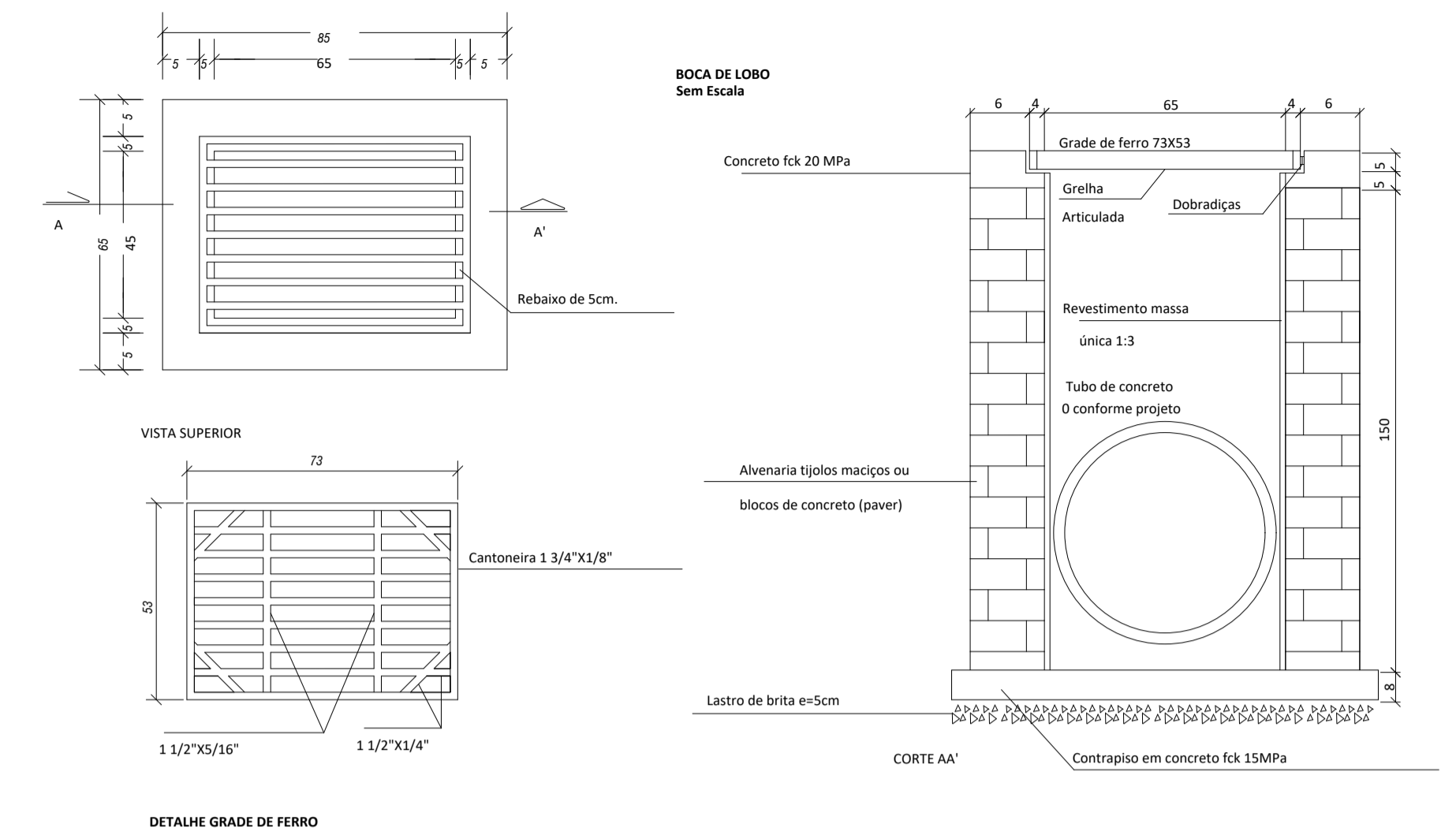
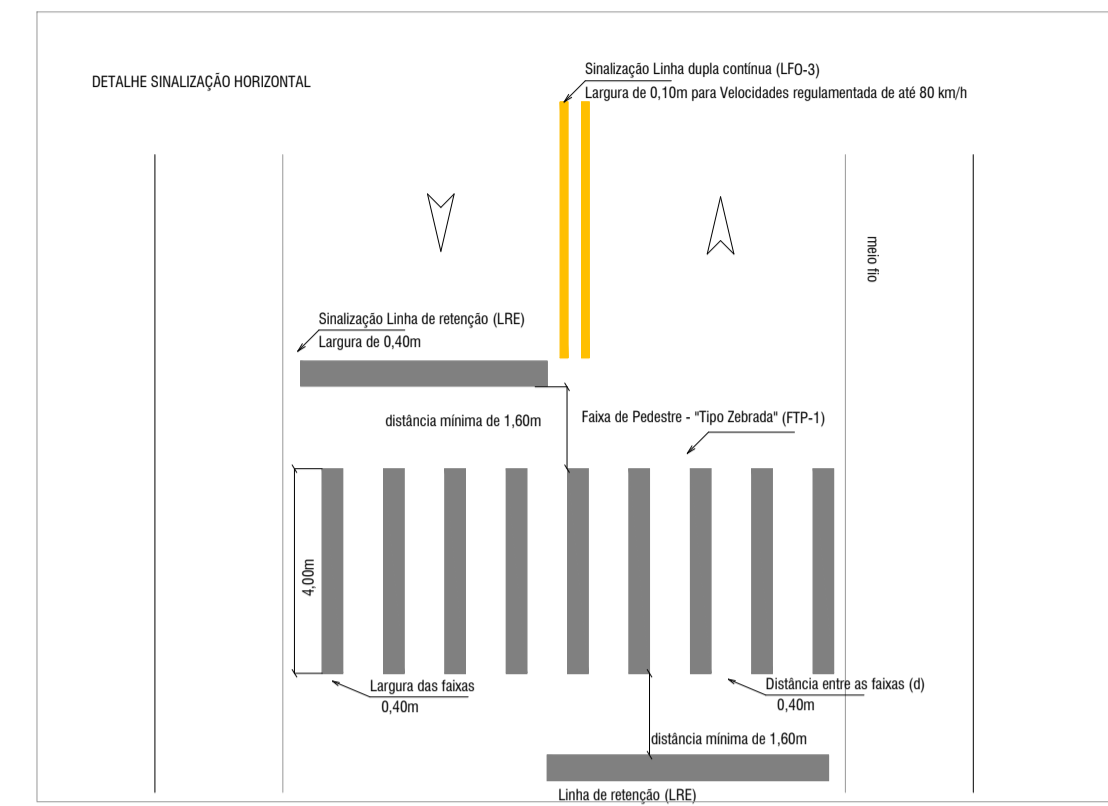
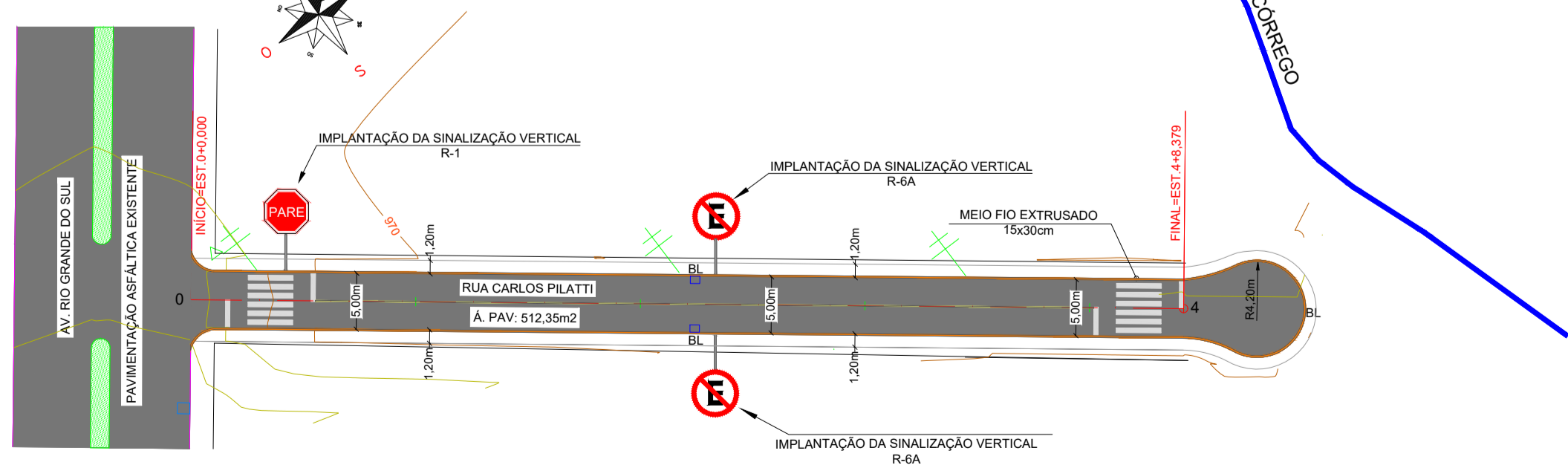
SITUAÇÃO ATUAL



PROJETO DE DRENAGEM PLUVIAL

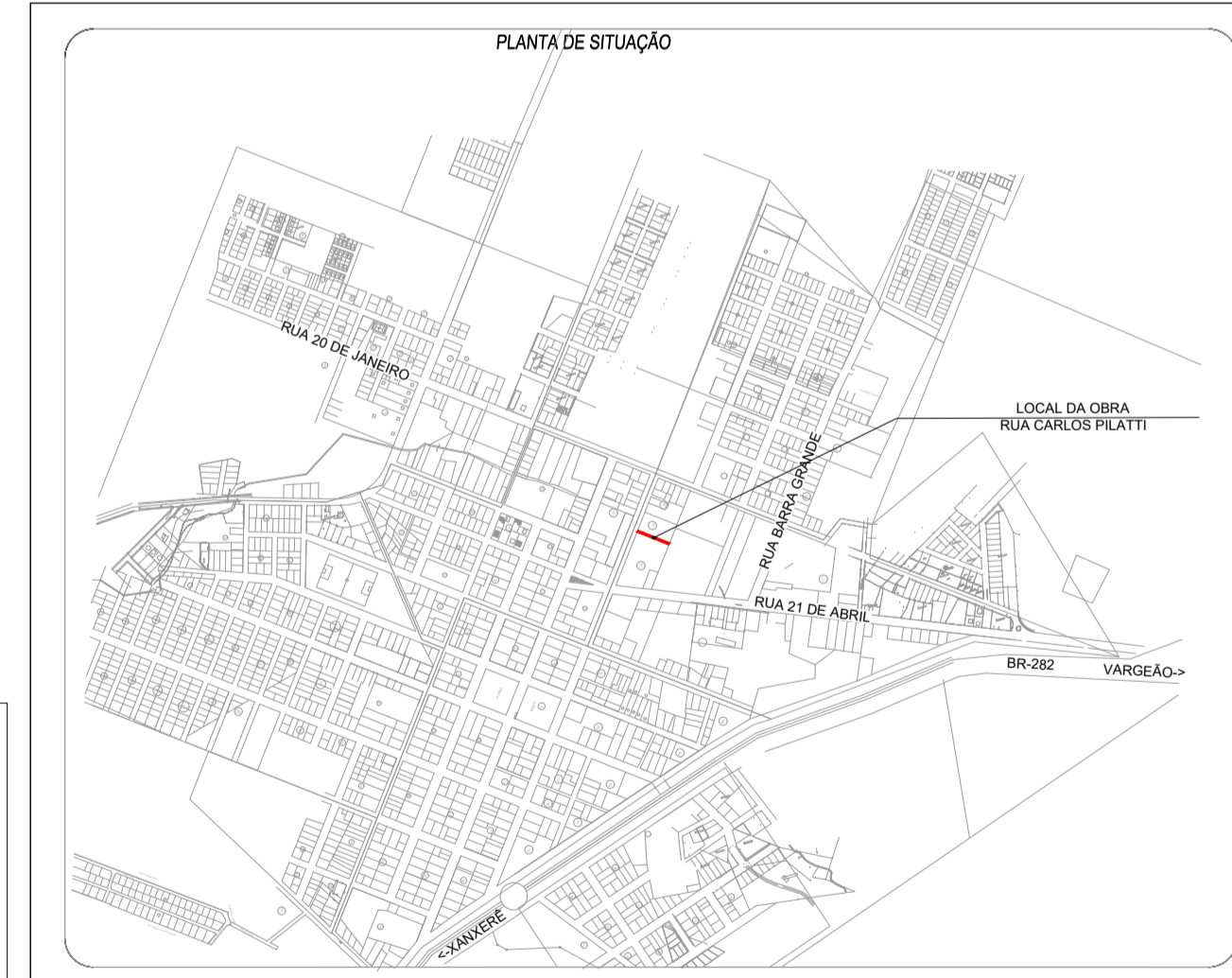


SITUAÇÃO DE PROJETO



LEGENDA

[Red line]	EIXO DE PROJETO
[Green curve]	CURVAS DE NÍVEL
[Green cross]	POSTE DE REDE ELÉTRICA
[Blue dashed]	DRENAGEM EXISTENTE
[Blue solid]	DRENAGEM PROJETADA
[Orange line]	MEIO FIO
[Pink line]	MEIO FIO EXISTENTE
[Black area]	PAVIMENTAÇÃO ASFÁLTICA
[Yellow area]	EIXO
[Blue hatched]	FAIXA DE PEDESTRES



PROJETO DE PAVIMENTAÇÃO

Folha: **Única**

RUA: RUA CARLOS PILATTI
MUNICÍPIO(S): FAXINAL DOS GUEDES
DATA: 06/2024

ESTADO UF: SC
ESCALA: 1:500

Prop.: PREFEITURA MUNICIPAL DE FAXINAL DOS GUEDES

Resp. Téc.: ANDRÉ VINICIUS GRANDO LORENZON
ENGENHEIRO CIVIL
198.027-8

FAXINAL DOS GUEDES - SC
 GOVERNO MUNICIPAL
 Av. Rio Grande do Sul, 458- Centro
 CEP: 89694-000 - Fone: (49) 3436-4300
 www.faxinal.sc.gov.br