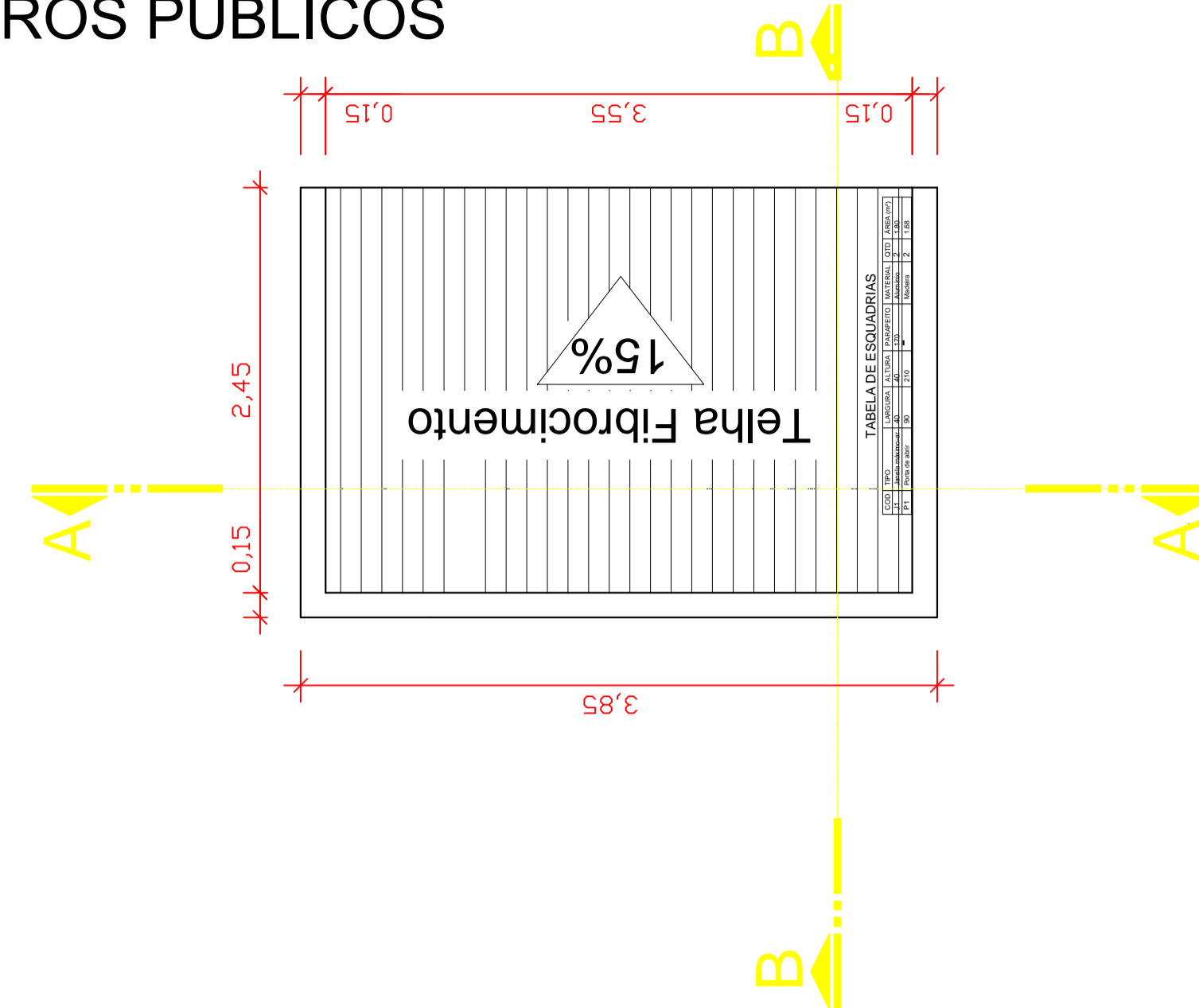
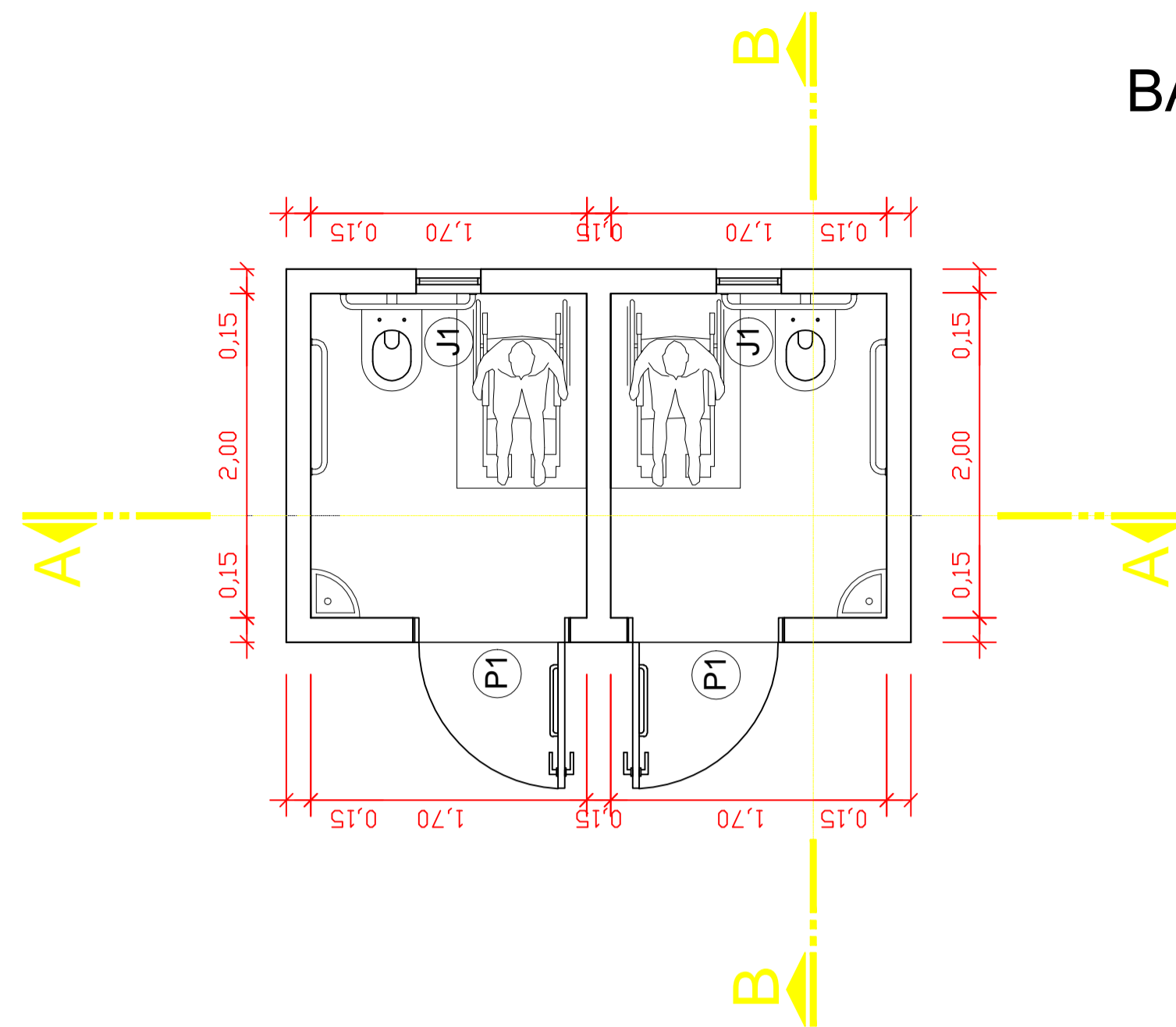
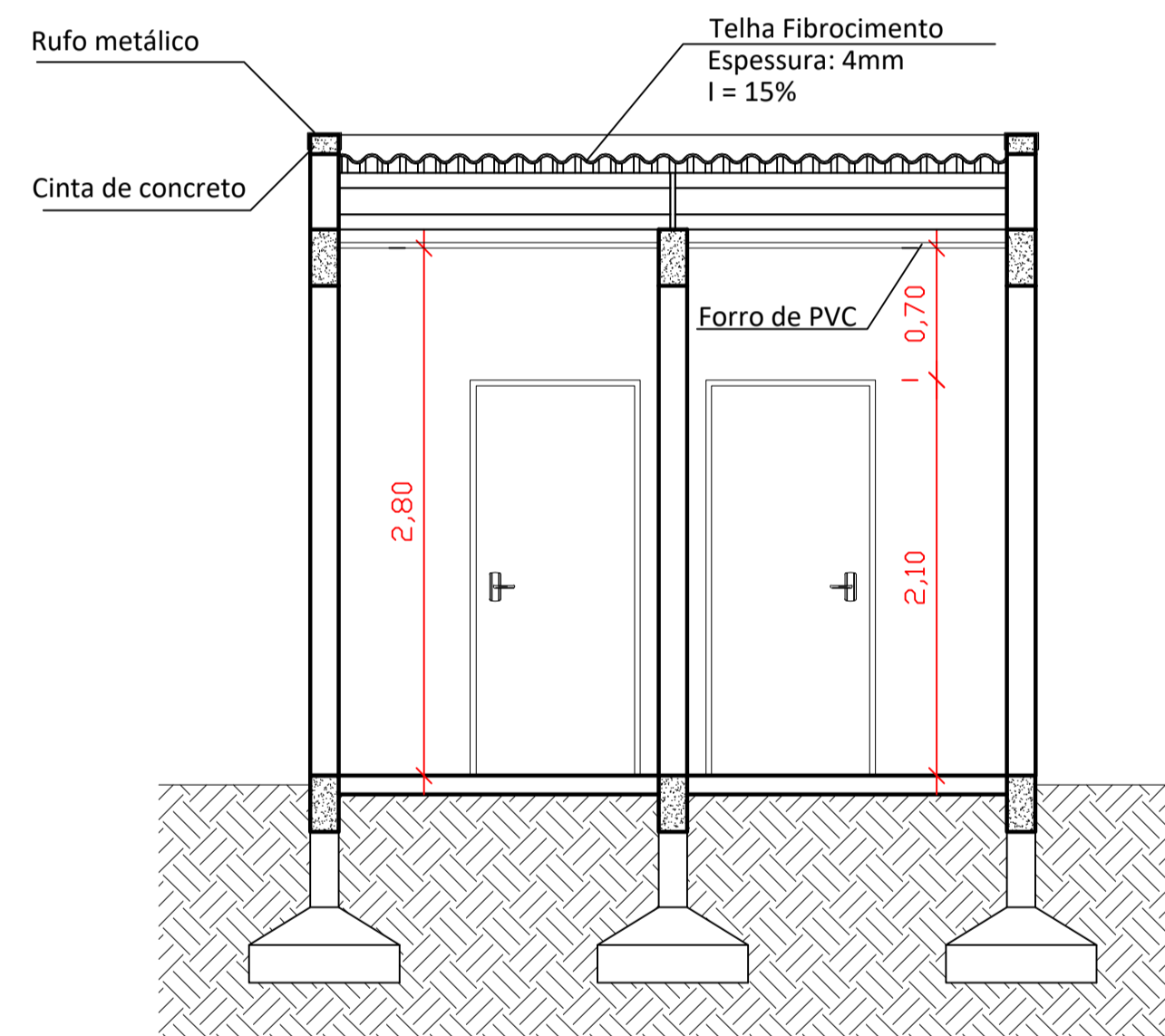
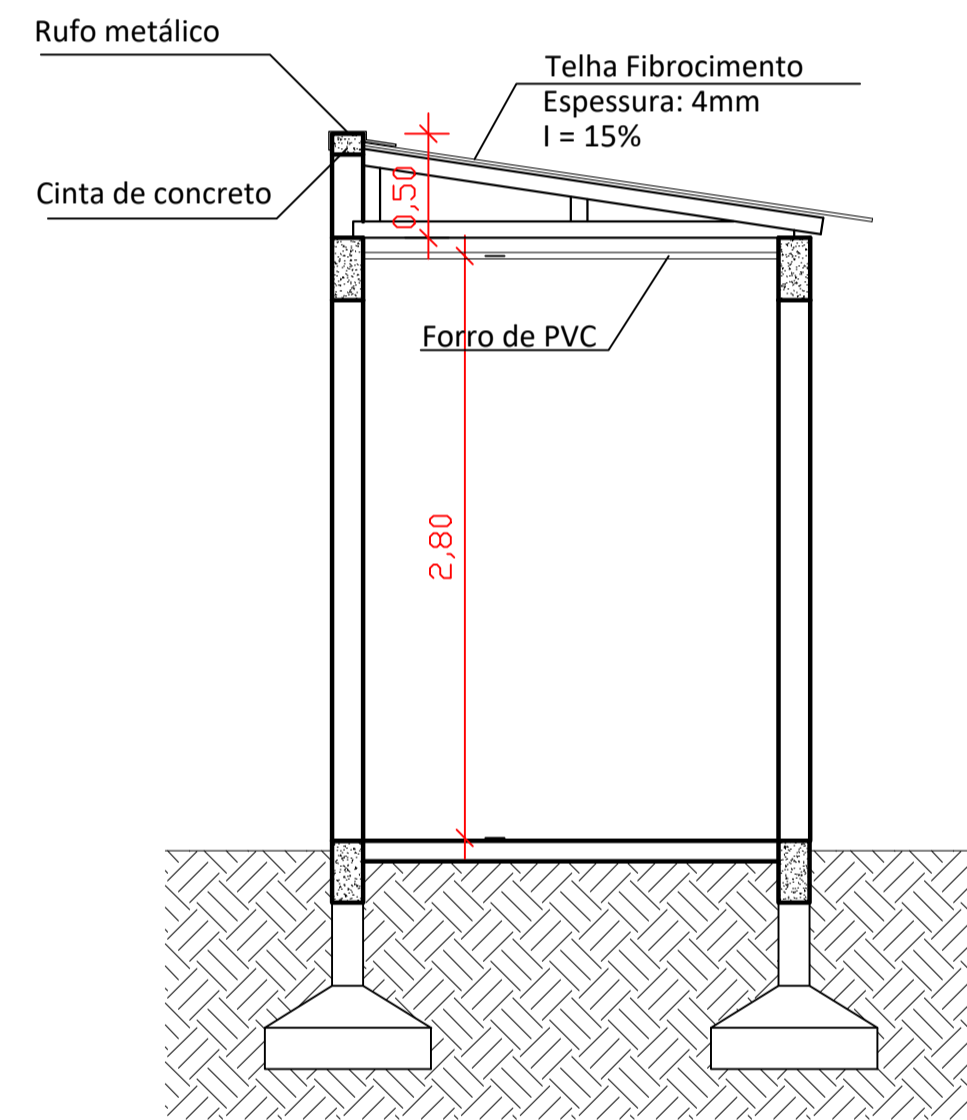


BANHEIROS PÚBLICOS



PLANTA BAIXA
Escala: 1/50

PLANTA DE COBERTURA
Escala: 1/50

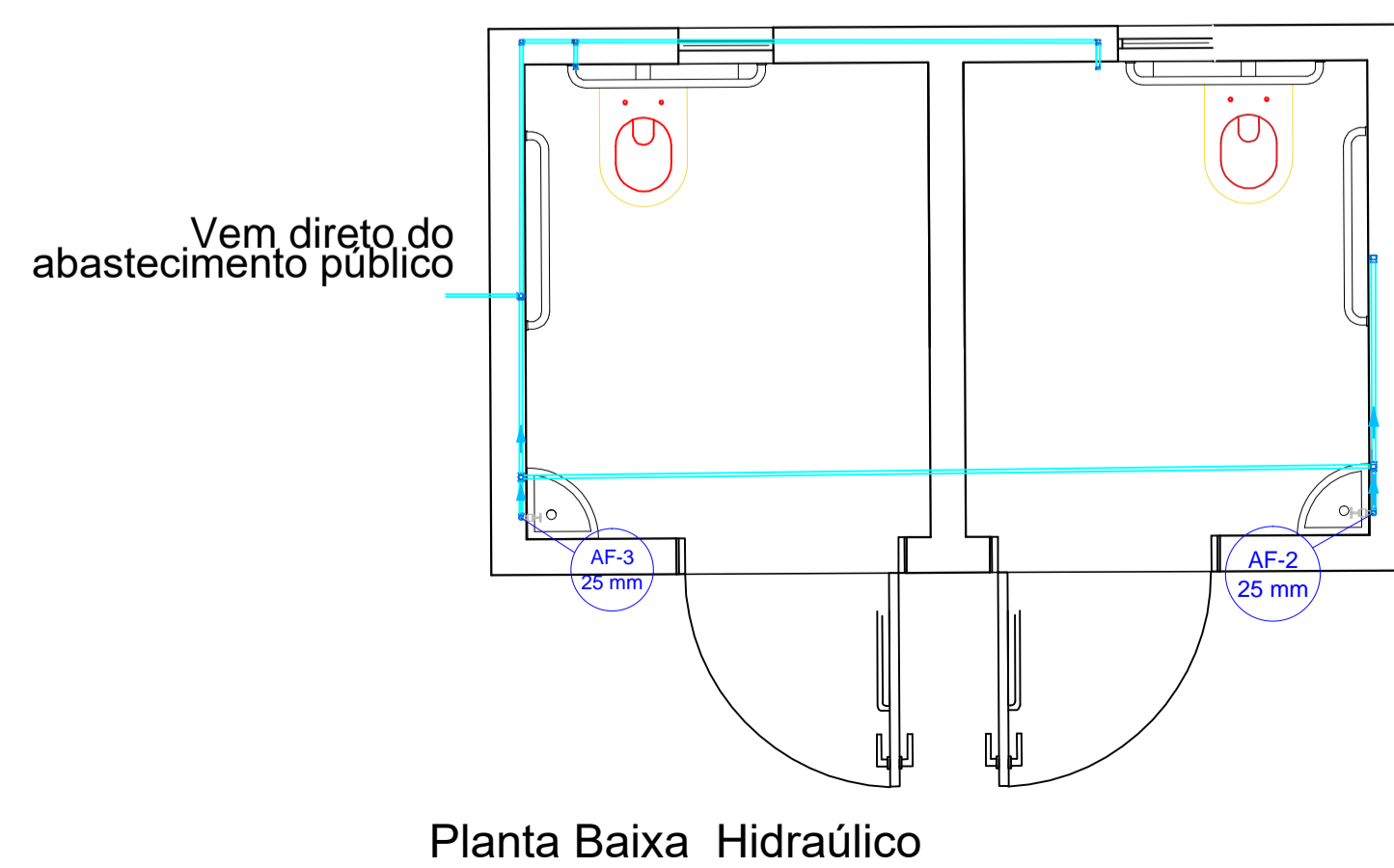


CORTE B-B
Escala: 1/50

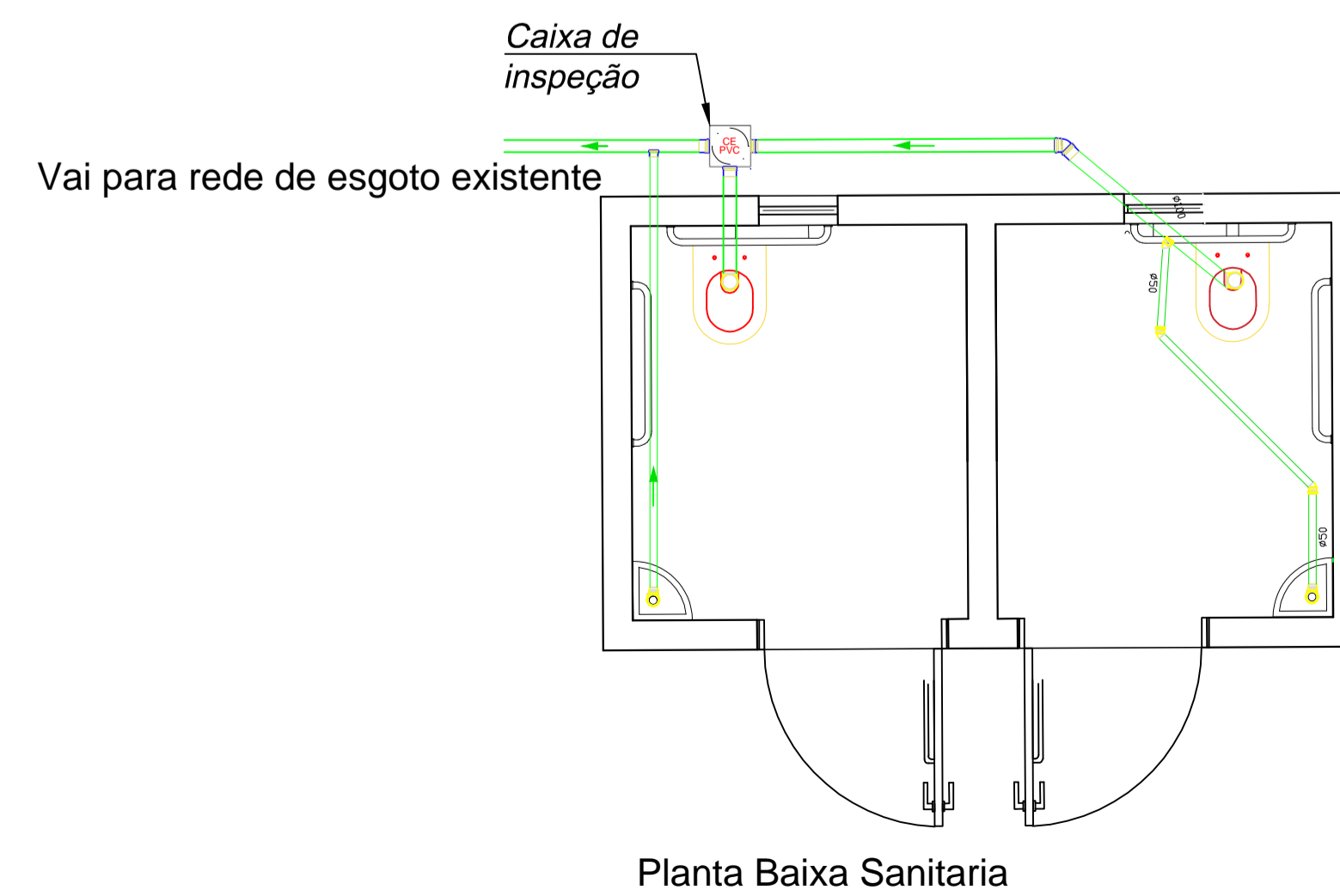
CORTE A-A
Escala: 1/50

TABELA DE ESQUADRIAS

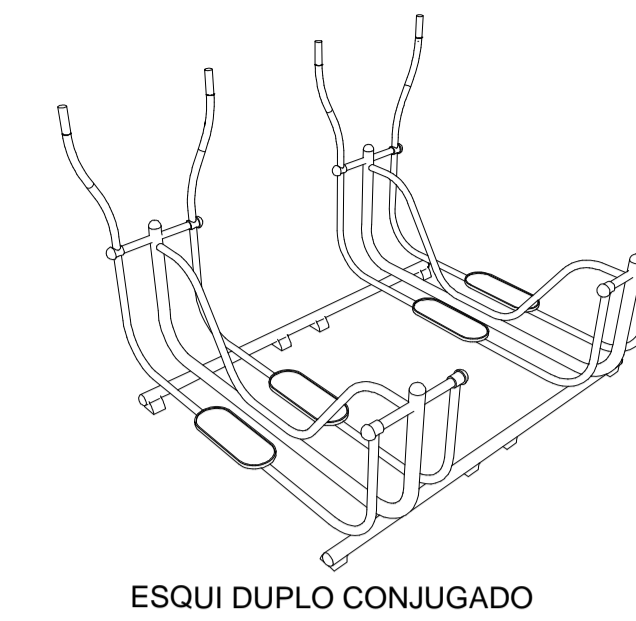
| COD | TIPO | LARGURA | ALTURA | PARAPEITO | MATERIAL | QTD | ÁREA (m²) |
|-----|------------------|---------|--------|-----------|----------|-----|-----------|
| J1 | Janela máximo-ar | 40 | 40 | 170 | Alumínio | 2 | 1.80 |
| P1 | Porta de abrir | 90 | 210 | | Madeira | 2 | 1.68 |



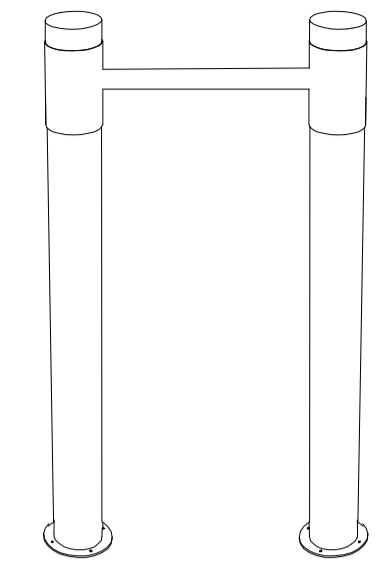
Planta Baixa Hidráulico



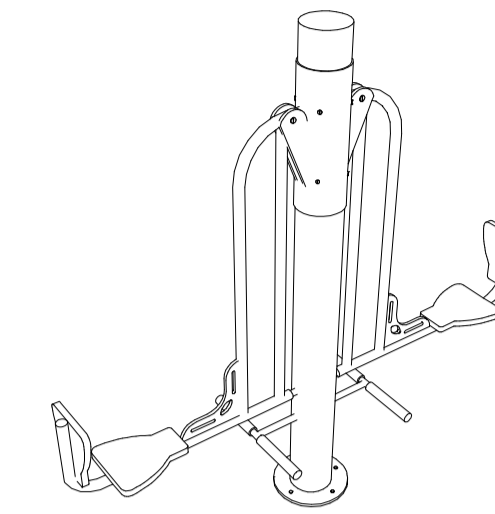
Planta Baixa Sanitaria



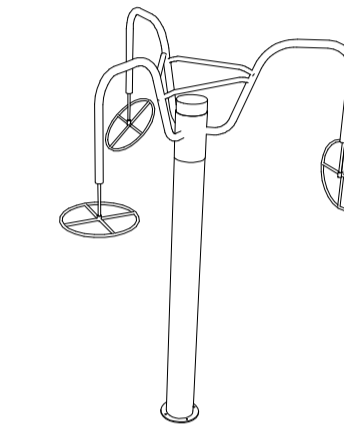
ESQUI DUPLO CONJUGADO



JOGO DE BARRAS

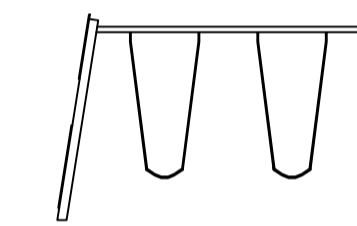


PRESSÃO DE PERNAS CONJUGADO

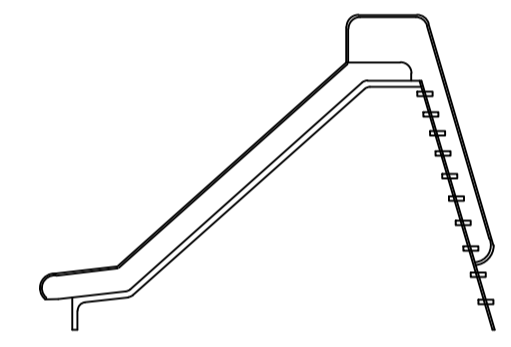


ALONGADOR COM 3 ALTURAS CONJUGADO

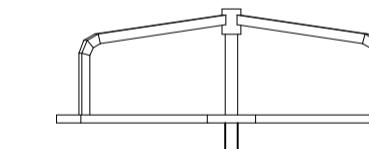
Planta Academia



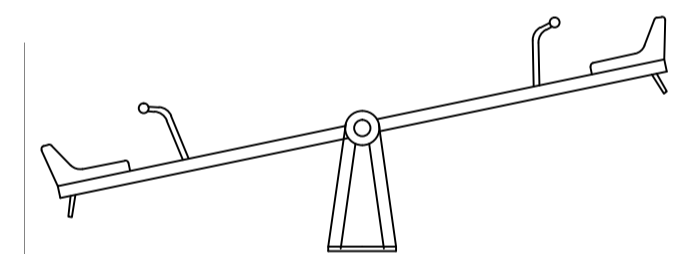
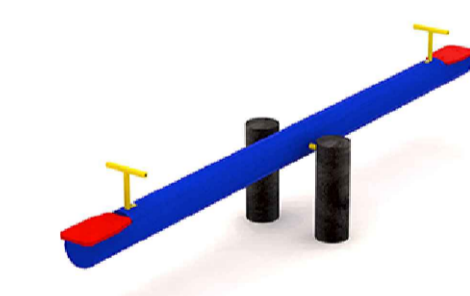
BALANÇO



ALONGADOR COM 3 ALTURAS CONJUGADO



CARROSSEL (GIRA GIRA)



GANGORRA

Planta Playground

MUNICÍPIO DE FAXINAL DOS GUEDES

Avenida Rio Grande do Sul, 458, Centro
CEP: 89694-000 - Faxinal dos Guedes/SC
Fone: 3436-4300 - www.faxinaldosguedes.sc.gov.br
CNPJ: 83.009.910-0001/62



PROJETO:
PROJETO PRAÇA DO BAIRRO ROSA - ARQUITETÔNICO

LOCALIDADES: Rua Santa Catarina, Bairro São Cristóvão
MUNICÍPIO: Faxinal dos Guedes ESTADO UF: SC
DATA: 06/2024 ESCALA: indicada

CONTEÚDO: PLANTA BAIXA SANITÁRIO
PLANTA BAIXA HIDRÁULICO
PLANTA BAIXA BANHEIRO PÚBLICO
PLANTA BRINQUEDOS/ ACADEMIA

Folha:
03/03

Proprietário: PREFEITURA DE FAXINAL DOS GUEDES - SC
CNPJ: 83.009.910.0001-62

Resp. Técnico: ALINE ROBERTA ANDRIGHI DE SOUZA
ENGENHEIRA CIVIL
CREA-SC 198812-0