



ESTADO DE SANTA CATARINA

## **MUNICÍPIO DE FAXINAL DOS GUEDES**

Av. Rio Grande do Sul, 458 – Centro CEP 89694-000 – FAXINAL DOS GUEDES – SC

Fone/fax (49) 3436-4300 – Site [www.faxinal.sc.gov.br](http://www.faxinal.sc.gov.br)

CNPJ: 83 009 910/0001-62

# AVISO DE DISPENSA ELETRÔNICA 191/2024

## CONTRATANTE

MUNICÍPIO DE FAXINAL DOS GUEDES.

## OBJETO

CONTRATAÇÃO DE EMPRESA ESPECIALIZADA PARA FORNECIMENTO E INSTALAÇÃO DE PEDRA GRANITO EM PLACA NA PRAÇA MUNICIPAL.

## VALOR TOTAL DA CONTRATAÇÃO

R\$ 2.755,26 (Dois mil, setecentos e cinquenta e cinco reais e vinte e seis centavos).

## PERÍODO DE PROPOSTAS

De 17/09/2024 às 8h

Até 20/09/2024 às 8h

## CRITÉRIO DE JULGAMENTO:

[Menor preço por item]

## MODO DE DISPUTA:

[fechado]

## PREFERÊNCIA ME/EPP/EQUIPARADAS

NÃO



ESTADO DE SANTA CATARINA

## **MUNICÍPIO DE FAXINAL DOS GUEDES**

Av. Rio Grande do Sul, 458 – Centro CEP 89694-000 – FAXINAL DOS GUEDES – SC

Fone/fax (49) 3436-4300 – Site [www.faxinal.sc.gov.br](http://www.faxinal.sc.gov.br)

CNPJ: 83 009 910/0001-62

# SUMÁRIO

AVISO DE DISPENSA ELETRÔNICA Nº 191/2024.....	3
1. OBJETO DA CONTRATAÇÃO DIRETA.....	3
2. PARTICIPAÇÃO NA DISPENSA ELETRÔNICA.....	3
3. JULGAMENTO DAS PROPOSTAS DE PREÇO.....	5
4. HABILITAÇÃO.....	7
5. CONTRATAÇÃO.....	9
6. SANÇÕES.....	10
7. DAS DISPOSIÇÕES GERAIS.....	13



ESTADO DE SANTA CATARINA

## MUNICÍPIO DE FAXINAL DOS GUEDES

Av. Rio Grande do Sul, 458 – Centro CEP 89694-000 – FAXINAL DOS GUEDES – SC

Fone/fax (49) 3436-4300 – Site [www.faxinal.sc.gov.br](http://www.faxinal.sc.gov.br)

CNPJ: 83 009 910/0001-62

### AVISO DE DISPENSA ELETRÔNICA Nº 191/2024 (Processo Administrativo Nº 189/2024)

O PREFEITO MUNICIPAL DE FAXINAL DOS GUEDES, ESTADO DE SANTA CATARINA, no uso de suas atribuições, TORNA PÚBLICO, para conhecimento dos interessados, realizará **DISPENSA ELETRÔNICA**, com critério de julgamento MENOR PREÇO POR ITEM, na hipótese do art. 75, *Inciso II*, nos termos da Lei n. 14.133, de 1º de abril de 2021, mais, o **DECRETO N. 202/2023** e demais legislação aplicável.

#### 1. OBJETO DA CONTRATAÇÃO DIRETA

O objeto da presente dispensa é a escolha da proposta mais vantajosa por dispensa de licitação para **CONTRATAÇÃO DE EMPRESA ESPECIALIZADA PARA FORNECIMENTO E INSTALAÇÃO DE PEDRA GRANITO EM PLACA NA PRAÇA MUNICIPAL**.

1.1. Conforme condições, quantidades e exigências estabelecidas neste Aviso de Contratação Direta e seus anexos.

1.2. A contratação será dividida em lote único, conforme Anexo II – Termo de Referência da presente dispensa eletrônica:

1.2.1 Havendo mais de item ou lote faculta-se ao fornecedor a participação em quantos forem de seu interesse. Entretanto, optando-se por participar de um lote, deve o fornecedor enviar proposta para todos os itens que o compõem.

1.3. O **critério de julgamento adotado** será o *menor preço por item*, observadas as exigências contidas neste Aviso de Contratação Direta e seus Anexos quanto às especificações do objeto.

#### 2. PARTICIPAÇÃO NA DISPENSA ELETRÔNICA.

2.1. A participação na presente dispensa eletrônica se dará sem disputa e o recebimento de propostas e documentações se dará via e-mail, sendo ele: [licitacao2@faxinal.sc.gov.br](mailto:licitacao2@faxinal.sc.gov.br)

2.1.1. O fornecedor é o responsável por qualquer transação efetuada diretamente ou por seu representante no Sistema de Dispensa Eletrônica, não cabendo ao provedor do Sistema ou ao órgão entidade promotor do procedimento a responsabilidade por



ESTADO DE SANTA CATARINA

## **MUNICÍPIO DE FAXINAL DOS GUEDES**

Av. Rio Grande do Sul, 458 – Centro CEP 89694-000 – FAXINAL DOS GUEDES – SC

Fone/fax (49) 3436-4300 – Site [www.faxinal.sc.gov.br](http://www.faxinal.sc.gov.br)

CNPJ: 83 009 910/0001-62

eventuais danos decorrentes de uso indevido da senha, ainda que por terceiros não autorizados.

2.2. Não poderão participar desta dispensa os fornecedores:

2.2.1. que não atendam às condições deste Aviso de Contratação Direta e seu(s) anexo(s);

2.2.2. estrangeiros que não tenham representação legal no Brasil com poderes expressos para receber citação e responder administrativa ou judicialmente;

2.2.3. que se enquadrem nas seguintes vedações:

a) autor do anteprojeto, do projeto básico ou do projeto executivo, pessoa física ou jurídica, quando a contratação versar sobre obra, serviços ou fornecimento de bens a ele relacionados;

b) empresa, isoladamente ou em consórcio, responsável pela elaboração do projeto básico ou do projeto executivo, ou empresa da qual o autor do projeto seja dirigente, gerente, controlador, acionista ou detentor de mais de 5% (cinco por cento) do capital com direito a voto, responsável técnico ou subcontratado, quando a contratação versar sobre obra, serviços ou fornecimento de bens a ela necessários;

c) pessoa física ou jurídica que se encontre, ao tempo da contratação, impossibilitada de contratar em decorrência de sanção que lhe foi imposta;

d) aquele que mantenha vínculo de natureza técnica, comercial, econômica, financeira, trabalhista ou civil com dirigente do órgão ou entidade contratante ou com agente público que desempenhe função na licitação ou atue na fiscalização ou na gestão do contrato, ou que deles seja cônjuge, companheiro ou parente em linha reta, colateral ou por afinidade, até o terceiro grau;

e) empresas controladoras, controladas ou coligadas, nos termos da Lei n.º 6.404, de 15 de dezembro de 1976 (Sociedades por Ações), concorrendo entre si;

f) pessoa física ou jurídica que, nos 5 (cinco) anos anteriores à divulgação do aviso, tenha sido condenada judicialmente, com trânsito em julgado, por exploração de trabalho infantil, por submissão de trabalhadores a condições análogas às



ESTADO DE SANTA CATARINA

## **MUNICÍPIO DE FAXINAL DOS GUEDES**

Av. Rio Grande do Sul, 458 – Centro CEP 89694-000 – FAXINAL DOS GUEDES – SC

Fone/fax (49) 3436-4300 – Site [www.faxinal.sc.gov.br](http://www.faxinal.sc.gov.br)

CNPJ: 83 009 910/0001-62

de escravo ou por contratação de adolescentes nos casos vedados pela legislação trabalhista.

2.2.3.1. Equiparam-se aos autores do projeto as empresas integrantes do mesmo grupo econômico;

2.2.3.2. aplica-se o disposto na alínea “c” também ao fornecedor que atue em substituição a outra pessoa, física ou jurídica, com o intuito de burlar a efetividade da sanção a ela aplicada, inclusive a sua controladora, controlada ou coligada, desde que devidamente comprovado o ilícito ou a utilização fraudulenta da personalidade jurídica do fornecedor;

2.2.4. organizações da Sociedade Civil de Interesse Público - OSCIP, atuando nessa condição (Acórdão nº 746/2014-TCU-Plenário); e

### **3. JULGAMENTO DAS PROPOSTAS DE PREÇO**

3.1. Encerrada a fase de lances, será verificada a conformidade da proposta classificada em primeiro lugar quanto à adequação do objeto e à compatibilidade do preço em relação ao estipulado para a contratação.

3.2. No caso de o preço da proposta vencedora estar acima do estimado pela Administração, poderá haver a negociação de condições mais vantajosas.

3.2.1. Neste caso, será encaminhada contraproposta ao fornecedor que tenha apresentado o melhor preço, para que seja obtida melhor proposta com preço compatível ao estimado pela Administração.

3.2.2. A negociação poderá ser feita com os demais fornecedores classificados, respeitada a ordem de classificação, quando o primeiro colocado, mesmo após a negociação, for desclassificado em razão de sua proposta permanecer acima do preço máximo definido para a contratação.

3.2.3. Em qualquer caso, concluída a negociação, o resultado será registrado na ata do procedimento da dispensa eletrônica.

3.3. Estando o preço compatível, será solicitado o envio da proposta e, se necessário, de documentos complementares, adequada ao último lance.



ESTADO DE SANTA CATARINA

## MUNICÍPIO DE FAXINAL DOS GUEDES

Av. Rio Grande do Sul, 458 – Centro CEP 89694-000 – FAXINAL DOS GUEDES – SC

Fone/fax (49) 3436-4300 – Site [www.faxinal.sc.gov.br](http://www.faxinal.sc.gov.br)

CNPJ: 83 009 910/0001-62

3.3.1. Além da documentação supracitada, o fornecedor com a melhor proposta deverá encaminhar **planilha com indicação de custos unitários e formação de preços**, com os valores adequados à proposta vencedora.

3.4. O prazo de validade da proposta **não será inferior a 60 (sessenta) dias**, a contar da data de sua apresentação.

3.5. Será desclassificada a proposta vencedora que:

3.5.1. contiver vícios insanáveis;

3.5.2. não obedecer às especificações técnicas pormenorizadas neste aviso ou em seus anexos;

3.5.3. apresentar preços inexequíveis ou permanecerem acima do preço máximo definido para a contratação;

3.5.4. não tiverem sua exequibilidade demonstrada, quando exigido pela Administração;

3.5.5. apresentar desconformidade com quaisquer outras exigências deste aviso ou seus anexos, desde que insanável.

3.6. Quando o fornecedor não conseguir comprovar que possui ou possuirá recursos suficientes para executar a contento o objeto, será considerada inexequível a proposta de preços ou menor lance que:

3.6.1. for insuficiente para a cobertura dos custos da contratação, apresente preços global ou unitários simbólicos, irrisórios ou de valor zero, incompatíveis com os preços dos insumos e salários de mercado, acrescidos dos respectivos encargos, ainda que o ato convocatório da dispensa não tenha estabelecido limites mínimos, exceto quando se referirem a materiais e instalações de propriedade do próprio fornecedor, para os quais ele renuncie a parcela ou à totalidade da remuneração.

3.6.2. apresentar um ou mais valores da planilha de custo que sejam inferiores àqueles fixados em instrumentos de caráter normativo obrigatório, tais como leis, medidas provisórias e convenções coletivas de trabalho vigentes.



3.7. Se houver indícios de inexequibilidade da proposta de preço, ou em caso da necessidade de esclarecimentos complementares, poderão ser efetuadas diligências, para que a empresa comprove a exequibilidade da proposta.

3.8. Erros no preenchimento da planilha não constituem motivo para a desclassificação da proposta. A planilha poderá ser ajustada pelo fornecedor, no prazo indicado pelo sistema, desde que não haja majoração do preço.

3.8.1. O ajuste de que trata este dispositivo se limita a sanar erros ou falhas que não alterem a substância das propostas;

3.8.2. Considera-se erro no preenchimento da planilha passível de correção a indicação de recolhimento de impostos e contribuições na forma do Simples Nacional, quando não cabível esse regime.

3.9. Para fins de análise da proposta quanto ao cumprimento das especificações do objeto, poderá ser colhida a manifestação escrita do setor requisitante do serviço ou da área especializada no objeto.

3.10. Se a proposta ou lance vencedor for desclassificado, será examinada a proposta ou lance subsequente, e, assim sucessivamente, na ordem de classificação.

3.11. Havendo necessidade, a sessão será suspensa, informando-se no “chat” a nova data e horário para a sua continuidade.

3.12. Encerrada a análise quanto à aceitação da proposta, se iniciará a fase de habilitação, observado o disposto neste Aviso de Contratação Direta.

#### 4. HABILITAÇÃO

4.1. Os documentos a serem exigidos para fins de habilitação constam do **ANEXO I – DOCUMENTAÇÃO EXIGIDA PARA HABILITAÇÃO** deste aviso e serão solicitados do fornecedor mais bem classificado da fase de lances.

4.2. Como condição prévia ao exame da documentação de habilitação do fornecedor detentor da proposta classificada em primeiro lugar, será verificado o eventual descumprimento das condições de participação, especialmente quanto à existência de



ESTADO DE SANTA CATARINA

## **MUNICÍPIO DE FAXINAL DOS GUEDES**

Av. Rio Grande do Sul, 458 – Centro CEP 89694-000 – FAXINAL DOS GUEDES – SC

Fone/fax (49) 3436-4300 – Site [www.faxinal.sc.gov.br](http://www.faxinal.sc.gov.br)

CNPJ: 83 009 910/0001-62

sanção que impeça a participação no certame ou a futura contratação, mediante a consulta aos seguintes cadastros:

- a) SICAF;
- b) Cadastro Nacional de Empresas Inidôneas e Suspensas - CEIS, mantido pela Controladoria-Geral da União ([www.portaldatransparencia.gov.br/ceis](http://www.portaldatransparencia.gov.br/ceis));
- c) Cadastro Nacional de Condenações Cíveis por Atos de Improbidade Administrativa, mantido pelo Conselho Nacional de Justiça ([www.cnj.jus.br/improbidade\\_adm/consultar\\_requerido.php](http://www.cnj.jus.br/improbidade_adm/consultar_requerido.php)).
- d) Lista de Inidôneos mantida pelo Tribunal de Contas da União - TCU;

4.2.1. Para a consulta de fornecedores pessoa jurídica poderá haver a substituição das consultas das alíneas “b”, “c” e “d” acima pela Consulta Consolidada de Pessoa Jurídica do TCU (<https://certidoesapf.apps.tcu.gov.br/>)

4.2.2. A consulta aos cadastros será realizada em nome da empresa fornecedora e também de seu sócio majoritário, por força do artigo 12 da Lei n. 8.429, de 1992, que prevê, dentre as sanções impostas ao responsável pela prática de ato de improbidade administrativa, a proibição de contratar com o Poder Público, inclusive por intermédio de pessoa jurídica da qual seja sócio majoritário.

4.2.2.1. Caso conste na Consulta de Situação do Fornecedor a existência de Ocorrências Impeditivas Indiretas, o gestor diligenciará para verificar se houve fraude por parte das empresas apontadas no Relatório de Ocorrências Impeditivas Indiretas.

4.2.2.1.1. A tentativa de burla será verificada por meio dos vínculos societários, linhas de fornecimento similares, dentre outros.

4.2.2.1.2. O fornecedor será convocado para manifestação previamente à sua desclassificação.

4.2.3. Constatada a existência de sanção, o fornecedor será reputado inabilitado, por falta de condição de participação.

4.3. Caso atendidas as condições de participação, a habilitação dos fornecedores será verificada por meio do SICAF, nos documentos por ele abrangidos.





ESTADO DE SANTA CATARINA

## **MUNICÍPIO DE FAXINAL DOS GUEDES**

Av. Rio Grande do Sul, 458 – Centro CEP 89694-000 – FAXINAL DOS GUEDES – SC

Fone/fax (49) 3436-4300 – Site [www.faxinal.sc.gov.br](http://www.faxinal.sc.gov.br)

CNPJ: 83 009 910/0001-62

4.3.1. É dever do fornecedor atualizar previamente as comprovações constantes do SICAF para que estejam vigentes na data da abertura da sessão pública, ou encaminhar, quando solicitado, a respectiva documentação atualizada.

4.3.2. O descumprimento do subitem acima implicará a inabilitação do fornecedor, exceto se a consulta aos sítios eletrônicos oficiais emissores de certidões lograr êxito em encontrar a(s) certidão(ões) válida(s).

4.4. Havendo a necessidade de envio de documentos de habilitação complementares, necessários à confirmação daqueles exigidos neste Aviso de Contratação Direta e já apresentados, o fornecedor será convocado a encaminhá-los, em formato digital, após solicitação da Administração, sob pena de inabilitação.

4.5. Somente haverá a necessidade de comprovação do preenchimento de requisitos mediante apresentação dos documentos originais não-digitais quando houver dúvida em relação à integridade do documento digital.

4.6. Havendo necessidade de analisar minuciosamente os documentos exigidos, a sessão será suspensa, sendo informada a nova data e horário para a sua continuidade.

4.7. Será inabilitado o fornecedor que não comprovar sua habilitação, seja por não apresentar quaisquer dos documentos exigidos, ou apresentá-los em desacordo com o estabelecido neste Aviso de Contratação Direta.

4.7.1. Na hipótese de o fornecedor não atender às exigências para a habilitação, o órgão ou entidade examinará a proposta subsequente e assim sucessivamente, na ordem de classificação, até a apuração de uma proposta que atenda às especificações do objeto e as condições de habilitação.

4.8. Constatado o atendimento às exigências de habilitação, o fornecedor será habilitado

## **5. CONTRATAÇÃO**

5.1. Após a homologação e adjudicação, caso se conclua pela contratação, será firmado Termo de Contrato ou emitido instrumento equivalente.



ESTADO DE SANTA CATARINA

## **MUNICÍPIO DE FAXINAL DOS GUEDES**

Av. Rio Grande do Sul, 458 – Centro CEP 89694-000 – FAXINAL DOS GUEDES – SC

Fone/fax (49) 3436-4300 – Site [www.faxinal.sc.gov.br](http://www.faxinal.sc.gov.br)

CNPJ: 83 009 910/0001-62

5.2. O adjudicatário terá o prazo de 5 (cinco) dias úteis, contados a partir da data de sua convocação, para assinar o Termo de Contrato ou aceitar instrumento equivalente, conforme o caso (Nota de Empenho/Carta Contrato/Autorização), sob pena de decair do direito à contratação, sem prejuízo das sanções previstas neste Aviso de Contratação Direta.

5.2.1. Alternativamente à convocação para comparecer perante o órgão ou entidade para a assinatura do Termo de Contrato, a Administração poderá encaminhá-lo para assinatura, mediante correspondência postal com aviso de recebimento (AR) ou meio eletrônico, para que seja assinado eletronicamente e devolvido no prazo de dois (2) dias, a contar da data de seu recebimento.

5.2.2. O prazo previsto para assinatura do contrato ou aceitação da nota de empenho ou instrumento equivalente poderá ser prorrogado 1 (uma) vez, por igual período, por solicitação justificada do adjudicatário e aceita pela Administração.

5.3. O Aceite da Nota de Empenho ou do instrumento equivalente, emitida à empresa adjudicada, implica no reconhecimento de que:

5.3.1. referida Nota está substituindo o contrato, aplicando-se à relação de negócios ali estabelecida as disposições da Lei n. 14.133, de 2021;

5.3.2. a contratada se vincula à sua proposta e às previsões contidas no Aviso de Contratação Direta e seus anexos;

5.3.3. a contratada reconhece que as hipóteses de rescisão são aquelas previstas nos artigos 137 e 138 da Lei n. 14.133/21 e reconhece os direitos da Administração previstos nos artigos 137 a 139 da mesma Lei.

5.4. O prazo de vigência da contratação é de cinco meses prorrogável conforme previsão nos anexos a este Aviso de Contratação Direta.

5.5. Na assinatura do contrato ou do instrumento equivalente será exigida a comprovação das condições de habilitação e contratação consignadas neste aviso, que deverão ser mantidas pelo fornecedor durante a vigência do contrato.

## **6. SANÇÕES**



ESTADO DE SANTA CATARINA

## **MUNICÍPIO DE FAXINAL DOS GUEDES**

Av. Rio Grande do Sul, 458 – Centro CEP 89694-000 – FAXINAL DOS GUEDES – SC

Fone/fax (49) 3436-4300 – Site [www.faxinal.sc.gov.br](http://www.faxinal.sc.gov.br)

CNPJ: 83 009 910/0001-62

6.1. Comete infração administrativa o fornecedor que cometer quaisquer das infrações previstas no art. 155 da Lei n. 14.133, de 2021, quais sejam:

6.1.1. dar causa à inexecução parcial do contrato;

6.1.2. dar causa à inexecução parcial do contrato que cause grave dano à Administração, ao funcionamento dos serviços públicos ou ao interesse coletivo;

6.1.3. dar causa à inexecução total do contrato;

6.1.4. deixar de entregar a documentação exigida para o certame;

6.1.5. não manter a proposta, salvo em decorrência de fato superveniente devidamente justificado;

6.1.6. não celebrar o contrato ou não entregar a documentação exigida para a contratação, quando convocado dentro do prazo de validade de sua proposta;

6.1.7. ensejar o retardamento da execução ou da entrega do objeto da licitação sem motivo justificado;

6.1.8. apresentar declaração ou documentação falsa exigida para o certame ou prestar declaração falsa durante a dispensa eletrônica ou a execução do contrato;

6.1.9. fraudar a dispensa eletrônica ou praticar ato fraudulento na execução do contrato;

6.1.10. comportar-se de modo inidôneo ou cometer fraude de qualquer natureza;

6.1.10.1. Considera-se comportamento inidôneo, entre outros, a declaração falsa quanto às condições de participação, quanto ao enquadramento como ME/EPP ou o conluio entre os fornecedores, em qualquer momento da dispensa, mesmo após o encerramento da fase de lances.

6.1.11. praticar atos ilícitos com vistas a frustrar os objetivos deste certame.

6.1.12. praticar ato lesivo previsto no art. 5º da Lei n. 12.846, de 1º de agosto de 2013.



6.2. O fornecedor que cometer qualquer das infrações discriminadas nos subitens anteriores ficará sujeito, sem prejuízo da responsabilidade civil e criminal, às seguintes sanções:

a) Advertência pela falta do subitem 8.1.1 deste Aviso de Contratação Direta, quando não se justificar a imposição de penalidade mais grave;

b) Multa de 10% (dez por cento) sobre o valor estimado do(s) item(s) prejudicado(s) pela conduta do fornecedor, por qualquer das infrações dos subitens 8.1.1 a 8.1.12;

c) Impedimento de licitar e contratar no âmbito da Administração Pública direta e indireta do ente federativo que tiver aplicado a sanção, pelo prazo máximo de 3 (três) anos, nos casos dos subitens 8.1.2 a 8.1.7 deste Aviso de Contratação Direta, quando não se justificar a imposição de penalidade mais grave;

d) Declaração de inidoneidade para licitar ou contratar, que impedirá o responsável de licitar ou contratar no âmbito da Administração Pública direta e indireta de todos os entes federativos, pelo prazo mínimo de 3 (três) anos e máximo de 6 (seis) anos, nos casos dos subitens 8.1.8 a 8.1.12, bem como nos demais casos que justifiquem a imposição da penalidade mais grave;

6.3. Na aplicação das sanções serão considerados:

6.3.1. a natureza e a gravidade da infração cometida;

6.3.2. as peculiaridades do caso concreto;

6.3.3. as circunstâncias agravantes ou atenuantes;

6.3.4. os danos que dela provierem para a Administração Pública;

6.3.5. a implantação ou o aperfeiçoamento de programa de integridade, conforme normas e orientações dos órgãos de controle.

6.4. Se a multa aplicada e as indenizações cabíveis forem superiores ao valor de pagamento eventualmente devido pela Administração ao contratado, além da perda desse valor, a diferença será descontada da garantia prestada ou será cobrada judicialmente.

6.5. A aplicação das sanções previstas neste Aviso de Contratação Direta, em hipótese alguma, a obrigação de reparação integral do dano causado à Administração Pública.



ESTADO DE SANTA CATARINA

## **MUNICÍPIO DE FAXINAL DOS GUEDES**

Av. Rio Grande do Sul, 458 – Centro CEP 89694-000 – FAXINAL DOS GUEDES – SC

Fone/fax (49) 3436-4300 – Site [www.faxinal.sc.gov.br](http://www.faxinal.sc.gov.br)

CNPJ: 83 009 910/0001-62

6.6. A penalidade de multa pode ser aplicada cumulativamente com as demais sanções.

6.7. Se, durante o processo de aplicação de penalidade, houver indícios de prática de infração administrativa tipificada pela Lei nº 12.846, de 1º de agosto de 2013, como ato lesivo à administração pública nacional ou estrangeira, cópias do processo administrativo necessárias à apuração da responsabilidade da empresa deverão ser remetidas à autoridade competente, com despacho fundamentado, para ciência e decisão sobre a eventual instauração de investigação preliminar ou Processo Administrativo de Responsabilização – PAR.

6.8. A apuração e o julgamento das demais infrações administrativas não consideradas como ato lesivo à Administração Pública nacional ou estrangeira nos termos da Lei nº 12.846, de 1º de agosto de 2013, seguirão seu rito normal na unidade administrativa.

6.9. O processamento do PAR não interfere no seguimento regular dos processos administrativos específicos para apuração da ocorrência de danos e prejuízos à Administração Pública Federal resultantes de ato lesivo cometido por pessoa jurídica, com ou sem a participação de agente público.

6.10. A aplicação de qualquer das penalidades previstas realizar-se-á em processo administrativo que assegurará o contraditório e a ampla defesa ao fornecedor/adjudicatário, observando-se o procedimento previsto na Lei n. 14.133, de 2021, e subsidiariamente na Lei n. 9.784, de 1999.

6.11. As sanções por atos praticados no decorrer da contratação estão previstas nos anexos a este Aviso.

## **7. DAS DISPOSIÇÕES GERAIS**

7.1. O procedimento será divulgado no sítio eletrônico e encaminhado automaticamente aos fornecedores registrados no Sistema de Licitar Digital, por mensagem eletrônica, na correspondente linha de fornecimento que pretende atender.

7.2. No caso de todos os fornecedores restarem desclassificados ou inabilitados (procedimento fracassado), a Administração poderá:

7.2.1. republicar o presente aviso com uma nova data;



ESTADO DE SANTA CATARINA

## **MUNICÍPIO DE FAXINAL DOS GUEDES**

Av. Rio Grande do Sul, 458 – Centro CEP 89694-000 – FAXINAL DOS GUEDES – SC

Fone/fax (49) 3436-4300 – Site [www.faxinal.sc.gov.br](http://www.faxinal.sc.gov.br)

CNPJ: 83 009 910/0001-62

7.2.2. valer-se, para a contratação, de proposta obtida na pesquisa de preços que serviu de base ao procedimento, se houver, privilegiando-se os menores preços, sempre que possível, e desde que atendidas às condições de habilitação exigidas.

7.2.2.1. No caso do subitem anterior, a contratação será operacionalizada fora deste procedimento.

7.2.3. fixar prazo para que possa haver adequação das propostas ou da documentação de habilitação, conforme o caso.

7.3. As providências dos subitens 7.2.1 e 7.2.2 acima poderão ser utilizadas se não houver o comparecimento de quaisquer fornecedores interessados (procedimento deserto).

7.4. Havendo a necessidade de realização de ato de qualquer natureza pelos fornecedores, cujo prazo não conste deste Aviso de Contratação Direta, deverá ser atendido o prazo indicado pelo agente competente da Administração na respectiva notificação.

7.5. Caberá ao fornecedor acompanhar as operações, ficando responsável pelo ônus decorrente da perda do negócio diante da inobservância de quaisquer mensagens emitidas pela Administração ou de sua desconexão.

7.6. Não havendo expediente ou ocorrendo qualquer fato superveniente que impeça a realização do certame na data marcada, a sessão será automaticamente transferida para o primeiro dia útil subsequente, no mesmo horário anteriormente estabelecido, desde que não haja comunicação em contrário.

7.7. No julgamento das propostas e da habilitação, a Administração poderá sanar erros ou falhas que não alterem a substância das propostas, dos documentos e sua validade jurídica, mediante despacho fundamentado, registrado em ata e acessível a todos, atribuindo-lhes validade e eficácia para fins de habilitação e classificação.

7.8. As normas disciplinadoras deste Aviso de Contratação Direta serão sempre interpretadas em favor da ampliação da disputa entre os interessados, desde que não comprometam o interesse da Administração, o princípio da isonomia, a finalidade e a segurança da contratação.



ESTADO DE SANTA CATARINA

**MUNICÍPIO DE FAXINAL DOS GUEDES**

Av. Rio Grande do Sul, 458 – Centro CEP 89694-000 – FAXINAL DOS GUEDES – SC

Fone/fax (49) 3436-4300 – Site [www.faxinal.sc.gov.br](http://www.faxinal.sc.gov.br)

CNPJ: 83 009 910/0001-62

7.9. Os fornecedores assumem todos os custos de preparação e apresentação de suas propostas e a Administração não será, em nenhum caso, responsável por esses custos, independentemente da condução ou do resultado do processo de contratação.

7.10. Em caso de divergência entre disposições deste Aviso de Contratação Direta e de seus anexos ou demais peças que compõem o processo, prevalecerá as deste Aviso.

7.11. Da sessão pública será divulgada conforme avisos.

7.12. Integram este Aviso de Contratação Direta, para todos os fins e efeitos, os seguintes anexos:

7.12.1. ANEXO I – Documentação exigida para Habilitação

7.12.2. ANEXO II - Termo de Referência;

7.12.3. ANEXO III – Minuta de Termo de Contrato;

Faxinal dos Guedes/SC, 17 de Setembro de 2024.

**GILBERTO ANGELO LAZZARI**

**Prefeito Municipal**



ESTADO DE SANTA CATARINA

## **MUNICÍPIO DE FAXINAL DOS GUEDES**

Av. Rio Grande do Sul, 458 – Centro CEP 89694-000 – FAXINAL DOS GUEDES – SC

Fone/fax (49) 3436-4300 – Site [www.faxinal.sc.gov.br](http://www.faxinal.sc.gov.br)

CNPJ: 83 009 910/0001-62

### ANEXO I

## DOCUMENTAÇÃO EXIGIDA PARA HABILITAÇÃO

### 1 Habilitação jurídica:

1.1 no caso de empresário individual, inscrição no Registro Público de Empresas Mercantis, a cargo da Junta Comercial da respectiva sede;

1.2 Em se tratando de Microempreendedor Individual – MEI:

**Certificado da Condição de Microempreendedor Individual - CCMEI, cuja aceitação ficará condicionada à verificação da autenticidade no sítio [www.portaldoempreendedor.gov.br](http://www.portaldoempreendedor.gov.br);**

1.3 No caso de sociedade empresária ou empresa individual de responsabilidade limitada - EIRELI: ato constitutivo, estatuto ou contrato social em vigor, devidamente registrado na Junta Comercial da respectiva sede, acompanhado de documento comprobatório de seus administradores;

1.4 inscrição no Registro Público de Empresas Mercantis onde opera, com averbação no Registro onde tem sede a matriz, no caso de ser o participante sucursal, filial ou agência;

1.5 No caso de sociedade simples: inscrição do ato constitutivo no Registro Civil das Pessoas Jurídicas do local de sua sede, acompanhada de prova da indicação dos seus administradores;

1.6 decreto de autorização, em se tratando de sociedade empresária estrangeira em funcionamento no País;

1.7 Os documentos acima deverão estar acompanhados de todas as alterações ou da consolidação respectiva.

### 2 Regularidade fiscal, social e trabalhista:

2.1 prova de inscrição no Cadastro Nacional de Pessoas Jurídicas - CNPJ;

2.2 prova de regularidade fiscal perante a Fazenda Nacional, mediante apresentação de certidão expedida conjuntamente pela Secretaria da Receita Federal do Brasil (RFB) e pela Procuradoria-Geral da Fazenda Nacional (PGFN), referente a todos os créditos





ESTADO DE SANTA CATARINA

## **MUNICÍPIO DE FAXINAL DOS GUEDES**

Av. Rio Grande do Sul, 458 – Centro CEP 89694-000 – FAXINAL DOS GUEDES – SC

Fone/fax (49) 3436-4300 – Site [www.faxinal.sc.gov.br](http://www.faxinal.sc.gov.br)

CNPJ: 83 009 910/0001-62

tributários federais e à Dívida Ativa da União (DAU) por elas administrados, inclusive aqueles relativos à Seguridade Social, nos termos da Portaria Conjunta nº 1.751, de 02/10/2014, do Secretário da Receita Federal do Brasil e da Procuradora-Geral da Fazenda Nacional.

2.3 prova de regularidade com o Fundo de Garantia do Tempo de Serviço (FGTS);

2.4 prova de inexistência de débitos inadimplidos perante a Justiça do Trabalho, mediante a apresentação de certidão negativa ou positiva com efeito de negativa, nos termos do Título VII-A da Consolidação das Leis do Trabalho, aprovada pelo Decreto-Lei nº 5.452, de 1º de maio de 1943;

2.5 prova de inscrição no cadastro de contribuintes com a Fazenda Estadual, relativo ao domicílio ou sede do fornecedor, pertinente ao seu ramo de atividade e compatível com o objeto contratual;

2.6 prova de regularidade com a Fazenda Municipal do domicílio ou sede do fornecedor, relativa à atividade em cujo exercício contrata ou concorre;

2.7 caso o fornecedor seja considerado isento dos tributos *estaduais* **ou** *municipais* relacionados ao objeto contratual, deverá comprovar tal condição mediante a apresentação de declaração da Fazenda respectiva do seu domicílio ou sede, ou outra equivalente, na forma da lei;

### **3 Qualificação Econômico-Financeira:**

3.1 certidão negativa de falência expedida pelo distribuidor da sede do fornecedor;

3.2 balanço patrimonial, demonstração de resultado de exercício e demais demonstrações contábeis dos 2 (dois) últimos exercícios sociais;

3.2.1 As empresas criadas no exercício financeiro da dispensa deverão atender a todas as exigências da habilitação e poderão substituir os demonstrativos contábeis pelo balanço de abertura.

3.2.2 Os documentos referidos acima limitar-se-ão ao último exercício no caso de a pessoa jurídica ter sido constituída há menos de 2 (dois) anos.



ESTADO DE SANTA CATARINA

## MUNICÍPIO DE FAXINAL DOS GUEDES

Av. Rio Grande do Sul, 458 – Centro CEP 89694-000 – FAXINAL DOS GUEDES – SC

Fone/fax (49) 3436-4300 – Site [www.faxinal.sc.gov.br](http://www.faxinal.sc.gov.br)

CNPJ: 83 009 910/0001-62

3.3 comprovação da boa situação financeira da empresa mediante obtenção de índices de Liquidez Geral (LG), Solvência Geral (SG) e Liquidez Corrente (LC), superiores a 1 (um), obtidos pela aplicação das seguintes fórmulas:

$$\text{LG} = \frac{\text{Ativo Circulante} + \text{Realizável a Longo Prazo}}{\text{Passivo Circulante} + \text{Passivo Não Circulante}}$$
$$\text{SG} = \frac{\text{Ativo Total}}{\text{Passivo Circulante} + \text{Passivo Não Circulante}}$$
$$\text{LC} = \frac{\text{Ativo Circulante}}{\text{Passivo Circulante}}$$

3.3.1. As empresas, que apresentarem resultado inferior ou igual a 1(um) em qualquer dos índices de Liquidez Geral (LG), Solvência Geral (SG) e Liquidez Corrente (LC), deverão comprovar capital ou patrimônio líquido mínimo de (10%.) do valor total estimado da contratação ou do item pertinente.

3.3.2 O atendimento dos índices econômicos previstos neste item deverá ser atestado mediante declaração assinada por profissional habilitado da área contábil, apresentada pelo fornecedor.

## 4 Qualificação Técnica

4.1 Atestado ou atestados, fornecidos por pessoa jurídica de direito público ou privado, que expressamente consignem a aptidão da licitante para o satisfatório fornecimento dos produtos ou prestação dos serviços, pertinente e compatível em características, quantidades e prazos com o objeto da presente licitação.



## ANEXO II TERMO DE REFERÊNCIA

### 1. **Objeto:**

O presente documento tem como finalidade fundamentar a CONTRATAÇÃO DE EMPRESA ESPECIALIZADA PARA FORNECIMENTO E INSTALAÇÃO DE PEDRA GRANITO EM PLACA NA PRAÇA MUNICIPAL.

### 2. **Descrição da necessidade da contratação**

2.1. Contratação de empresa especializada para fornecimento e instalação de pedra granito para colocação de placa, medidas conforme projeto, para placa inaugural da Praça Municipal.

### 3. **Descrição dos requisitos da contratação**

3.1 A licitante deverá apresentar as seguintes declarações/documentações:

3.1.1. PESSOA JURÍDICA: HABILITAÇÃO JURÍDICA:

3.1.2. Comprovação de existência jurídica da pessoa, através de ato constitutivo, estatuto ou contrato social em vigor, devidamente registrado, em se tratando de sociedades comerciais, e, no caso de sociedades por ações, acompanhado de documentos de eleição de seus administradores, com a comprovação da publicação na imprensa da ata arquivada, bem como das respectivas alterações, caso existam;

3.1.3. Quando cabível, de autorização para o exercício da atividade a ser contratada;

3.1.4. Documento com foto do representante legal.

3.2. HABILITAÇÃO FISCAL, SOCIAL E TRABALHISTA:

3.2.1. Inscrição no Cadastro Nacional da Pessoa Jurídica (CNPJ);

3.2.2. Inscrição no cadastro de contribuintes estadual e/ou municipal, se houver, relativo ao domicílio ou sede do licitante, pertinente ao seu ramo de atividade e compatível com o objeto contratual;

3.2.3. Regularidade perante a Fazenda Federal;

3.2.4. Regularidade perante a Fazenda Estadual;

3.2.5. Regularidade perante a Fazenda Municipal, relativa ao Município da sede do licitante;

3.2.6. Regularidade relativa à Seguridade Social e ao FGTS, que demonstre cumprimento dos encargos sociais instituídos por lei;

3.2.7. Regularidade perante a Justiça do Trabalho (certidão negativa de débitos trabalhistas);

3.2.8. Declaração de cumprimento do disposto no inciso XXXIII do art. 7º



da Constituição Federal.

3.3. HABILITAÇÃO ECONÔMICO-FINANCEIRA:

3.3.1. Certidão negativa de feitos sobre falência expedida pelo distribuidor da sede do licitante;

3.4. HABILITAÇÃO TÉCNICA

3.4.1 Atestado ou atestados, fornecidos por pessoa jurídica de direito público ou privado, que expressamente consignem a aptidão da licitante para o satisfatório fornecimento dos produtos ou prestação dos serviços, pertinente e compatível em características, quantidades e prazos com o objeto da presente licitação.

**4. Levantamento de mercado**

4.1. Para definição dos valores foi possível a realização de pesquisa junto aos portais na data de 26/08/2024, Portal Nacional de Contratações Públicas-PNCP e Farol-TCE, onde encontrou-se resultados nos municípios de Santa Cecília-SC, Joinville-SC, Bom Retiro-SC e FURB-Blumenau-SC, tendo em vista adequação do valor praticado no mercado

**5. Descrição da solução como um todo**

5.1. Com esta contratação, espera-se alcançar os seguintes resultados:

5.1.1 Estética: Granito de alta qualidade com cores e padrões que complementam o design dos móveis e a decoração geral do ambiente;

5.1.2 Durabilidade: O granito é uma pedra natural extremamente durável e resistente a arranhões, calor e manchas, tornando-o ideal para objeto desta contratação;

5.1.3 Acabamento: Um acabamento bem-feito e polido que seja liso ao toque e visualmente agradável, com bordas e cantos bem definidos;

5.1.4 Ajuste Preciso: Corte e instalação precisos que garantem que o granito se encaixe perfeitamente, sem lacunas ou desalinhamentos;

5.1.5 Manutenção: Superfície tratada para facilitar a limpeza e a manutenção, minimizando a absorção de líquidos e a formação de manchas.



ESTADO DE SANTA CATARINA

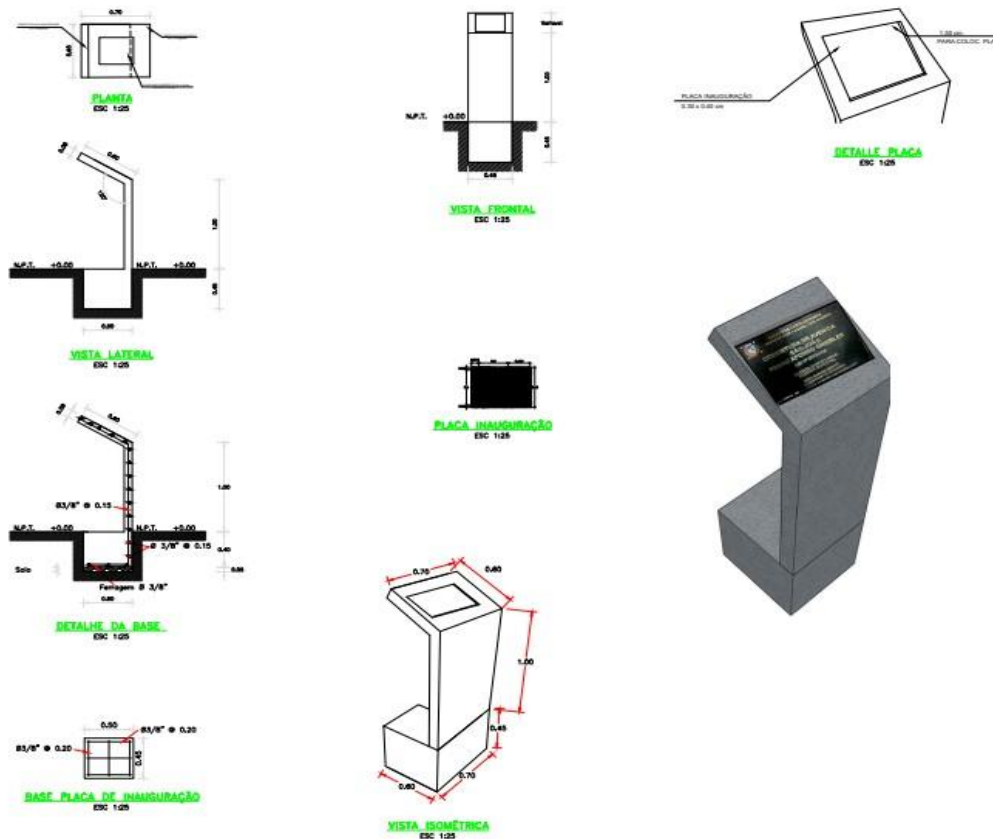
## MUNICÍPIO DE FAXINAL DOS GUEDES

Av. Rio Grande do Sul, 458 – Centro CEP 89694-000 – FAXINAL DOS GUEDES – SC

Fone/fax (49) 3436-4300 – Site [www.faxinal.sc.gov.br](http://www.faxinal.sc.gov.br)

CNPJ: 83 009 910/0001-62

5.2. Segue as especificações na imagem a seguir:



5.3. Qualquer questionamento quanto ao projeto, contactar setor de engenharia pelo telefone (49) 3436-4307.

## 6. Estimativa do valor da contratação

6.1. Estima-se para a contratação almejada o valor total de R\$ 2.755,26 (dois mil, setecentos e cinquenta e cinco reais e vinte e seis centavos).

ITEM	QUANTIDADE	UNIDADE	DESCRIÇÃO	VALOR UNITÁRIO R\$	VALOR TOTAL R\$
01	4,00	M <sup>2</sup>	CONTRATAÇÃO DE EMPRESA ESPECIALIZADA PARA FORNECIMENTO E INSTALAÇÃO DE PEDRA GRANITO PARA COLOCAÇÃO DE PLACA, MEDIDAS CONFORME PROJETO	688,8150	2.755,26
<b>VALOR TOTAL DOS ITENS R\$</b>					<b>2.755,26</b>

6.2. Vislumbra-se que tal valor é compatível com o praticado pelo mercado correspondente, observando-se o disposto no Decreto Municipal n. 205/2023, que dispõe sobre o procedimento administrativo para a realização de pesquisa de preços para a aquisição de bens e contratação de serviços em geral, no



ESTADO DE SANTA CATARINA

## **MUNICÍPIO DE FAXINAL DOS GUEDES**

Av. Rio Grande do Sul, 458 – Centro CEP 89694-000 – FAXINAL DOS GUEDES – SC

Fone/fax (49) 3436-4300 – Site [www.faxinal.sc.gov.br](http://www.faxinal.sc.gov.br)

CNPJ: 83 009 910/0001-62

âmbito da administração pública municipal para os procedimentos licitatórios e de contratação direta nos moldes da lei 14.133/21 em seu art. 23, § 1º.

### **7. Justificativa para o parcelamento ou não da solução**

7.1 A entrega do objeto dar-se-á de forma integral, conforme necessidade da secretaria requisitante.

### **8. Possíveis impactos ambientais**

8.1 Considerando a natureza da prestação do serviço, não há previsão de impactos ambientais.



ESTADO DE SANTA CATARINA

## MUNICÍPIO DE FAXINAL DOS GUEDES

Av. Rio Grande do Sul, 458 – Centro CEP 89694-000 – FAXINAL DOS GUEDES – SC

Fone/fax (49) 3436-4300 – Site [www.faxinal.sc.gov.br](http://www.faxinal.sc.gov.br)

CNPJ: 83 009 910/0001-62

### ANEXO III

## MINUTA DE TERMO DE CONTRATO

Aos [...] dias do mês de [...] do ano de [...], de um lado o Município de [...], pessoa jurídica de direito público, inscrito no CNPJ sob o n.º [...], com sede na Rua/Av. [...], n.º [...], Estado [...], neste ato representado pelo Prefeito Municipal, Sr. (Sra.) [...], inscrito(a) no CPF n.º [...], doravante denominado simplesmente de **CONTRATANTE** e, de outro lado, [...], pessoa jurídica de direito privado, inscrita no CNPJ sob n.º [...], com sede na Rua/Av. [...], n.º [...], bairro [...], cidade de [...], Estado [...], neste ato representado pelo seu diretor, Sr. (Sra.) [...], brasileiro(a), maior, residente e domiciliado(a) na Rua/Av. [...], n.º [...], Município de [...], Estado [...], inscrito(a) no CPF n.º [...], doravante denominada simplesmente **CONTRATADA**, celebram este contrato, regido pelas cláusulas e condições que seguem.

### CLÁUSULA PRIMEIRA – FUNDAMENTAÇÃO

Este contrato é fundamentado no procedimento realizado pelo **CONTRATANTE** através do edital de licitação n. [...]¹ e na proposta vencedora, conforme termos de homologação e de adjudicação datados de [...], e se regerá pelas cláusulas aqui previstas, bem como pelas normas da Lei Federal n. 14.133/2021, suas alterações e demais dispositivos legais aplicáveis, inclusive os regulamentos editados pelo **CONTRATANTE**.

### CLÁUSULA SEGUNDA – OBJETO

O presente contrato tem por objeto a CONTRATAÇÃO DE EMPRESA ESPECIALIZADA PARA INSTALAÇÃO DE GERADOR DE ENERGIA NO QUARTEL DO CORPO DE BOMBEIROS MILITAR DE FAXINAL DOS GUEDES.

**3.1. A entrega dos serviços será de forma integral**, com prazo de 10 (dez) dias a partir da solicitação de fornecimento do Departamento Requisitante.

**3.2. O objeto deverá ser entregue de acordo com previsto no edital e na proposta vencedora da licitação**, conforme termo de referência.

**3.3. O prazo de vigência do contrato será até 31 de dezembro de 2024.**

---

¹Alternativamente, se for o caso, indicar o processo de dispensa ou de inexigibilidade de licitação correspondente.



ESTADO DE SANTA CATARINA

## **MUNICÍPIO DE FAXINAL DOS GUEDES**

Av. Rio Grande do Sul, 458 – Centro CEP 89694-000 – FAXINAL DOS GUEDES – SC

Fone/fax (49) 3436-4300 – Site [www.faxinal.sc.gov.br](http://www.faxinal.sc.gov.br)

CNPJ: 83 009 910/0001-62

3.4. Este contrato não poderá ser prorrogado.

### **CLÁUSULA QUARTA – PREÇO**

O preço a ser pago pelo fornecimento do objeto do presente contrato é de R\$ [...], conforme a proposta da **CONTRATADA** vencedora da licitação.

### **CLÁUSULA QUINTA – PAGAMENTO**

5.1. O pagamento será efetuado em uma única parcela, mediante a prestação dos serviços realizados no período, a apresentação de nota fiscal e aprovação da fiscalização do **CONTRATANTE**, observado ainda o Decreto n. 407/2023, de 23/06/2023.

5.2. O pagamento correrá nos termos do Decreto Nº 002/2024 da respectiva apresentação da nota fiscal. Se o término desse prazo coincidir com dia não útil, considerar-se-á como vencimento o primeiro dia útil imediatamente posterior.

### **CLÁUSULA SEXTA – RECURSO FINANCEIRO**

As despesas do presente contrato correrão à conta da seguinte dotação orçamentária: [...]

### **CLÁUSULA SÉTIMA – ATUALIZAÇÃO MONETÁRIA**

Ocorrendo atraso no pagamento, os valores serão atualizados monetariamente pelo índice [...] do período, ou outro índice que vier a substituí-lo, acrescido de juros de 0,5% (meio por cento) ao mês, calculados **pro rata die**, até o efetivo pagamento.

### **CLÁUSULA OITAVA – REAJUSTAMENTO**

O valor relativo ao objeto contratado não será reajustado.

### **CLÁUSULA NONA – REEQUILÍBRIO ECONÔMICO-FINANCEIRO**

9.1. Diante da ocorrência de fatos imprevisíveis ou previsíveis de consequências incalculáveis que venham a inviabilizar a execução do contrato nos termos inicialmente pactuados, será possível a alteração dos valores pactuados visando o restabelecimento





ESTADO DE SANTA CATARINA

## **MUNICÍPIO DE FAXINAL DOS GUEDES**

Av. Rio Grande do Sul, 458 – Centro CEP 89694-000 – FAXINAL DOS GUEDES – SC

Fone/fax (49) 3436-4300 – Site [www.faxinal.sc.gov.br](http://www.faxinal.sc.gov.br)

CNPJ: 83 009 910/0001-62

do equilíbrio econômico-financeiro, mediante a correspondente comprovação da ocorrência e do impacto gerado, respeitando-se a repartição objetiva de risco estabelecida.

9.2. O reequilíbrio econômico-financeiro poderá ser indicado pelo **CONTRATANTE** ou solicitado pela **CONTRATADA**.

9.3. Em sendo solicitado o reequilíbrio econômico-financeiro, o **CONTRATANTE** responderá ao pedido dentro do prazo máximo de 15 (quinze) dias úteis contados da data do protocolo correspondente, devidamente instruído da documentação suporte.

9.4. Dentro do prazo previsto no item

9.3., o **CONTRATANTE** poderá requerer esclarecimentos e realizar diligências junto a **CONTRATADA** ou a terceiros, hipótese em que o prazo para resposta será suspenso.

### **CLÁUSULA DÉCIMA – OBRIGAÇÕES DO CONTRATANTE**

10. São obrigações do **CONTRATANTE**:

10.1. Efetuar o devido pagamento à **CONTRATADA**, conforme definido neste contrato.

10.2. Assegurar à **CONTRATADA** as condições necessárias à regular execução do contrato.

10.3. Determinar as providências necessárias quando o fornecimento do objeto não observar a forma estipulada no edital e neste contrato, sem prejuízo da aplicação das sanções cabíveis, quando for o caso.

10.3. Designar servidor pertencente ao quadro para ser responsável pelo acompanhamento e fiscalização da execução do objeto deste contrato.

### **CLÁUSULA DÉCIMA PRIMEIRA – OBRIGAÇÕES DA CONTRATADA**

11. São obrigações da **CONTRATADA**:

11.1. Fornecer o objeto de acordo com as especificações, quantidade e prazos do edital e deste contrato, bem como nos termos da sua proposta.

11.2. Responsabilizar-se pela integralidade dos ônus, dos tributos, dos emolumentos, dos honorários e das despesas incidentes sobre o objeto contratado, bem como por cumprir todas as obrigações trabalhistas, previdenciárias e acidentárias relativas aos empregados que utilizar para a execução do objeto, inclusive as decorrentes de convenções, acordos ou dissídios coletivos.

11.3. Manter durante a execução do contrato, em compatibilidade com as obrigações assumidas, todas as condições de habilitação e qualificação exigidas na licitação, apresentando, mensalmente, cópia das guias de recolhimento das contribuições para o FGTS e o INSS relativas aos empregados alocados para a execução do contrato, bem como da certidão negativa de débitos trabalhistas (CNDT).



11.4. Cumprir as exigências de reserva de cargos prevista em lei, bem como em outras normas específicas, para pessoa com deficiência, para reabilitado da Previdência Social e para aprendiz.

11.5. Zelar pelo cumprimento, por parte de seus empregados, das normas do Ministério do Trabalho, cabendo à **CONTRATADA** o fornecimento de equipamentos de proteção individual (EPI) e quaisquer outros insumos necessários à prestação dos serviços.

11.5. Responsabilizar-se por todos os danos causados por seus funcionários ao **CONTRATANTE** e/ou terceiros, decorrentes de culpa ou dolo, devidamente apurados mediante processo administrativo, quando da execução do objeto contratado.

11.6. Reparar e/ou corrigir, às suas expensas, as entregas em que for verificado vício, defeito ou incorreção resultantes da execução do objeto em desacordo com o pactuado.

11.7. Executar as obrigações assumidas no presente contrato por seus próprios meios, não sendo admitida a subcontratação, salvo expressa autorização do **CONTRATANTE**.

#### CLÁUSULA DÉCIMA SEGUNDA – GESTÃO E FISCALIZAÇÃO DO CONTRATO

12.1. A gestão e a fiscalização do contrato serão feitas observando as regras do Decreto Municipal n. 200/2023, que “Regulamenta as funções do agente de contratação, da equipe de apoio e da comissão de contratação, suas atribuições e funcionamento, a fiscalização e a gestão dos contratos, e a atuação da assessoria jurídica e do controle interno no âmbito do Município, nos termos da Lei Federal n. 14.133/2021”.

12.2. A gestão do contrato ficará a cargo do Departamento Municipal de Contabilidade.

12.3. A execução do contrato deverá ser acompanhada e fiscalizada por \_\_\_\_\_ fiscal(is) ou por seu(s) respectivo(s) substituto(s).

12.4. Dentre as responsabilidades do(s) fiscal(is) está a necessidade de anotar, em registro próprio, todas as ocorrências relacionadas à execução do contrato, inclusive quando de seu fiel cumprimento, determinando o que for necessário para a regularização de eventuais faltas ou defeitos observados.

#### CLÁUSULA DÉCIMA TERCEIRA – RECEBIMENTO DO OBJETO

13.1. O objeto do presente contrato será recebido:

13.1.1. Provisoriamente, de forma sumária, pelo responsável por seu acompanhamento e fiscalização, designado pelo **CONTRATANTE**, com verificação posterior da conformidade do material com as exigências contratuais. O recebimento provisório deverá ocorrer em até cinco dias úteis da entrega do objeto, pela **CONTRATADA**, mediante recibo.



13.1.2. Definitivamente por servidor ou comissão designada pela autoridade competente, mediante assinatura de termo circunstanciado comprovando o atendimento das exigências contratuais. O recebimento definitivo ocorrerá depois de transcorrido o prazo de dez dias úteis do recebimento provisório.

13.2. O recebimento provisório ou definitivo não eximirá a **CONTRATADA** de eventual responsabilização em âmbito civil pela perfeita execução do contrato.

#### CLÁUSULA DÉCIMA QUARTA – PENALIDADES

14.1. A **CONTRATADA** estará sujeita às seguintes penalidades<sup>2</sup>:

14.1.1. Advertência, no caso de inexecução parcial do contrato, quando não se justificar a imposição de penalidade mais grave.

14.1.2. Multa, no percentual compreendido entre 0,5% e 30% do valor do contrato, que poderá ser cumulada com a advertência, o impedimento ou a declaração de inidoneidade de licitar ou de contratar.

14.1.3. Impedimento de licitar e de contratar com o **CONTRATANTE**, pelo prazo de até 3 (três) anos, nas seguintes hipóteses:

14.1.3.1. Dar causa à inexecução parcial do contrato que cause grave dano ao Município, ao funcionamento dos serviços públicos ou ao interesse coletivo.

14.1.3.2. Dar causa à inexecução total do contrato.

14.1.3.3. Deixar de entregar a documentação exigida para o certame.

14.1.3.4. Não manter a proposta, salvo em decorrência de fato superveniente devidamente justificado.

14.1.3.5. Não celebrar o contrato ou não entregar a documentação exigida para a contratação, quando convocado dentro do prazo de validade de sua proposta.

14.1.3.6. Ensejar o retardamento da execução ou da entrega do objeto da licitação sem motivo justificado.

14.1.4. Declaração de inidoneidade de licitar e contratar com qualquer órgão público da Administração Federal, Estadual, Distrital ou Municipal, direta ou indireta, pelo prazo de 3 (três) a 6 (seis) anos, nas seguintes situações:

14.1.4.1. Apresentar declaração ou documentação falsa exigida para o certame ou prestar declaração falsa durante a licitação ou a execução do contrato.

14.1.4.2. Fraudar a licitação ou praticar ato fraudulento na execução do contrato.

14.1.4.3. Comportar-se de modo inidôneo ou cometer fraude de qualquer natureza.

---

2 A Administração deverá listar as infrações e suas respectivas penalidades a serem aplicadas no caso concreto, de acordo com cada objeto a ser contratado, utilizando como base a previsão do art. 155 e do art. 156 da Lei nº 14.133/2021; é necessário que as penalidades previstas em edital e em contrato estejam em consonância e que guardem proporcionalidade à gravidade do ato cometido.



- 14.1.4.4. Praticar atos ilícitos com vistas a frustrar os objetivos da licitação.
- 14.1.4.5. Praticar ato lesivo previsto no art. 5º da Lei nº 12.846, de 1º de agosto de 2013.
- 14.2. Na aplicação das sanções serão considerados:
- 14.2.1. A natureza e a gravidade da infração cometida.
- 14.2.2. As peculiaridades do caso concreto.
- 14.2.3. As circunstâncias agravantes ou atenuantes.
- 14.2.4. Os danos que dela provierem para o **CONTRATANTE**.
- 14.2.5. A implantação ou o aperfeiçoamento de programa de integridade, conforme normas e orientações dos órgãos de controle.
- 14.3. Na aplicação das sanções previstas nesta cláusula, será oportunizado à **CONTRATADA** defesa, no prazo de 15 (quinze) dias úteis, contados da sua intimação.
- 14.4. A aplicação das sanções de impedimento e de declaração de inidoneidade requererá a instauração de processo de responsabilização, a ser conduzido por comissão designada pelo **CONTRATANTE** composta de 2 (dois) ou mais servidores estáveis, que avaliará fatos e circunstâncias conhecidos e intimará o licitante ou o contratado para, no prazo de 15 (quinze) dias úteis, contado da data de intimação, apresentar defesa escrita e especificar as provas que pretenda produzir.

#### CLÁUSULA DÉCIMA QUINTA – EXTINÇÃO

15. As hipóteses que constituem motivo para extinção contratual estão elencadas no art. 137 da Lei Federal nº 14.133/2021, que poderão se dar, após assegurados o contraditório e a ampla defesa à **CONTRATADA**.
- 15.1. A extinção do contrato poderá ser<sup>3</sup>:
- 15.1.1. Determinada por ato unilateral e escrito do **CONTRATANTE**, exceto no caso de descumprimento decorrente de sua própria conduta.
- 15.1.2. Consensual, por acordo entre as partes, desde que haja interesse do **CONTRATANTE**.

#### CLÁUSULA VIGÉSIMA – FORO

As partes elegem o Foro da Comarca de Xanxerê/SC, para dirimir quaisquer questões relacionadas ao presente contrato.

E, por estarem justos e contratados, firmam o presente instrumento em quatro (4) vias de igual teor e forma.

---

3 Art. 138, da Lei Federal nº 14.133/2021.



ESTADO DE SANTA CATARINA

## **MUNICÍPIO DE FAXINAL DOS GUEDES**

Av. Rio Grande do Sul, 458 – Centro CEP 89694-000 – FAXINAL DOS GUEDES – SC

Fone/fax (49) 3436-4300 – Site [www.faxinal.sc.gov.br](http://www.faxinal.sc.gov.br)

CNPJ: 83 009 910/0001-62

Local e data.

### **CONTRATANTE**

Prefeito do Município de [...]

### **CONTRATADA**

Representante legal