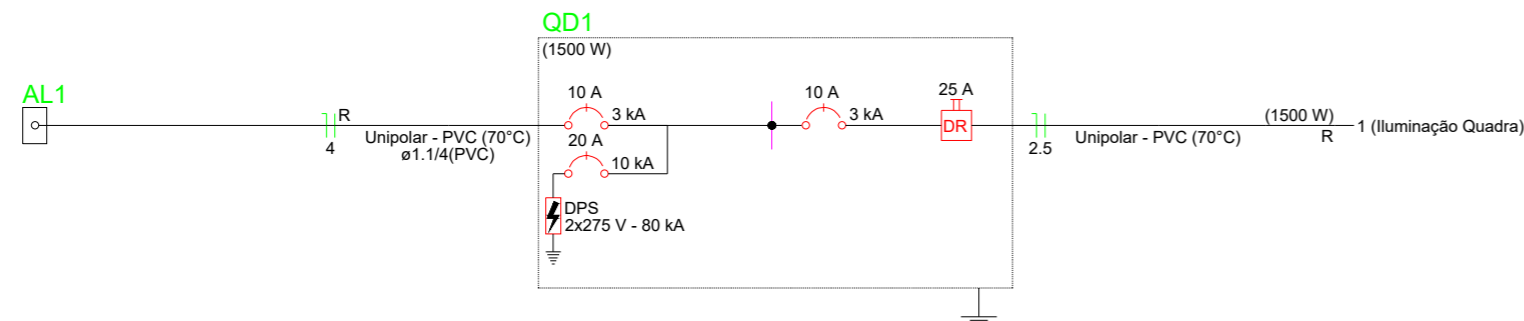
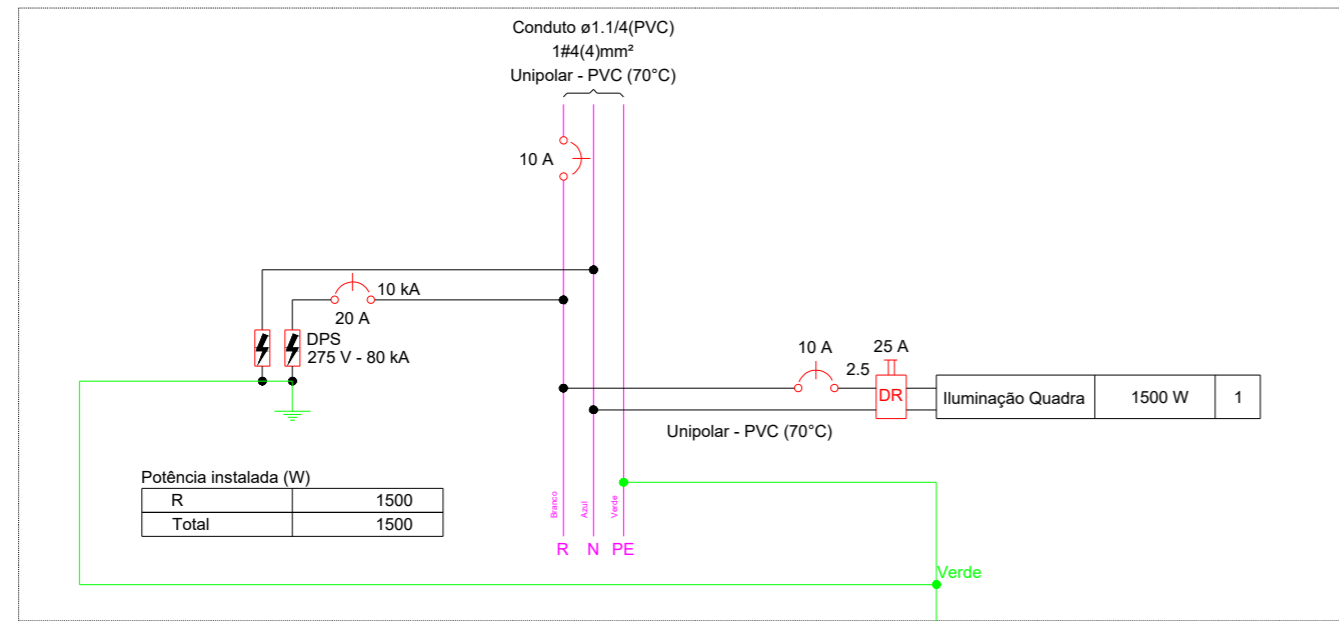


QD1



Legenda de condutos - Quadra

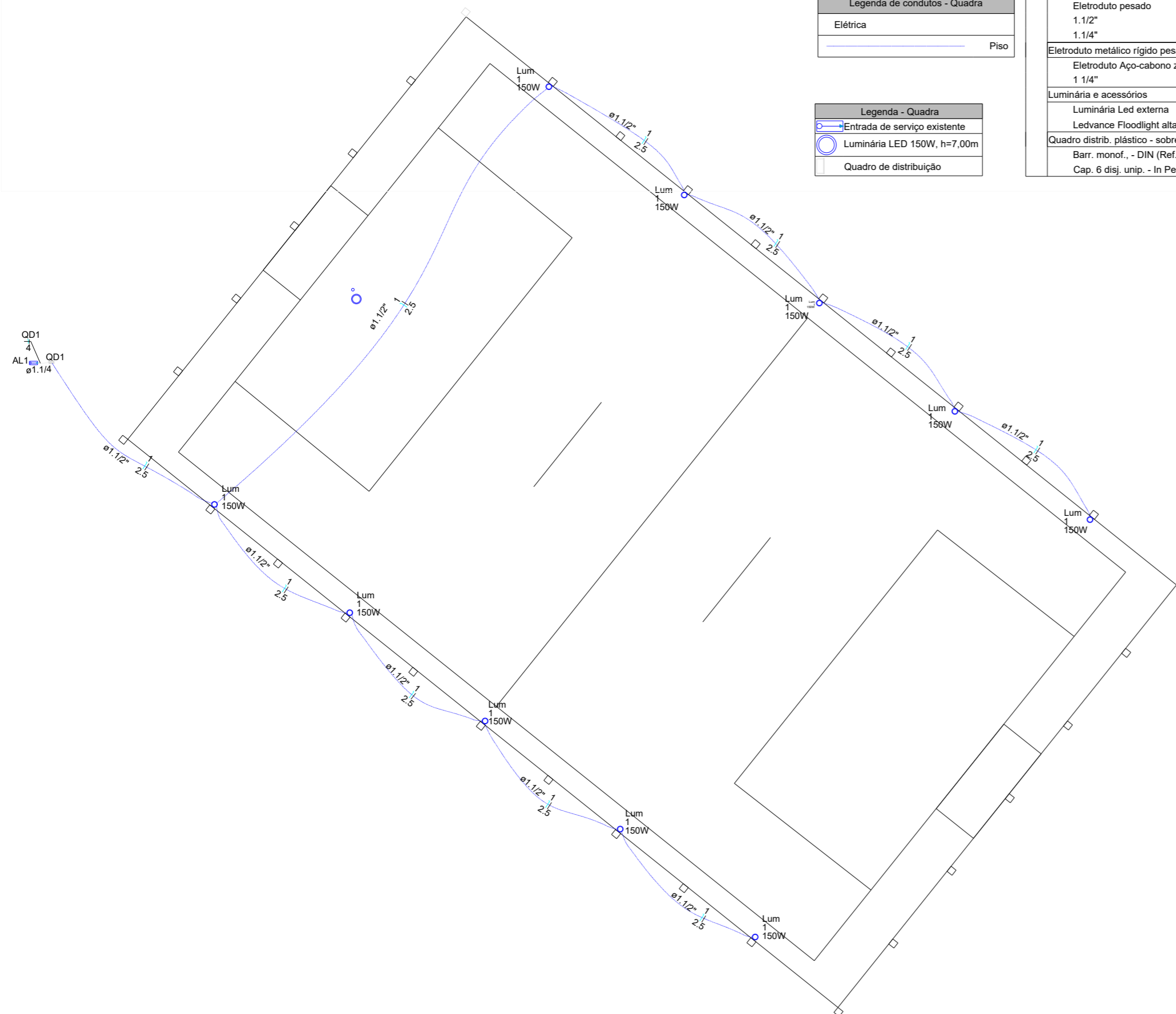
Elétrica	Piso
----------	------

Legenda - Quadra

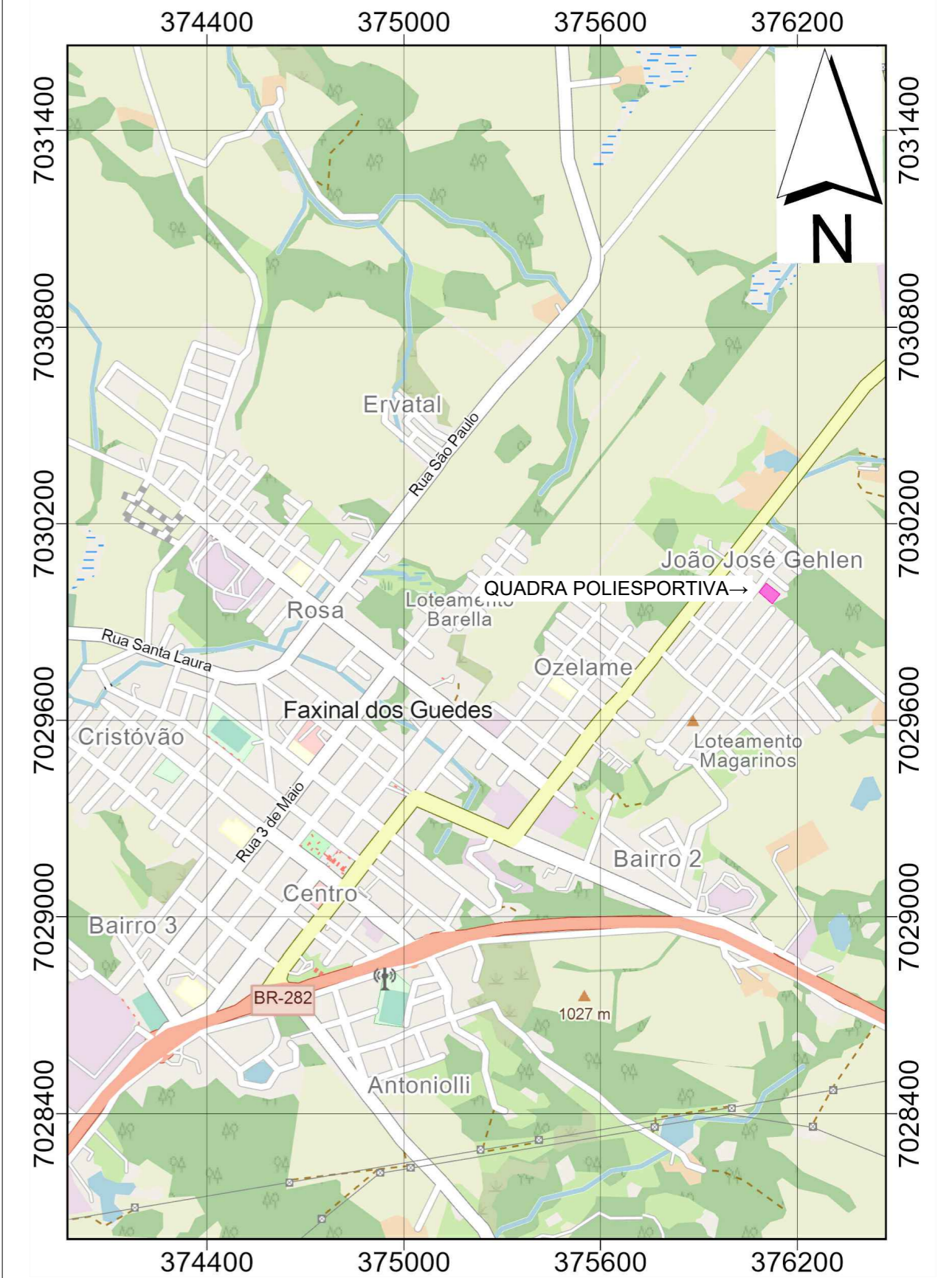
Entrada de serviço existente
Luminária LED 150W, h=7,00m
Quadro de distribuição

Lista de materiais - Quadra

Elétrica	
Acessórios pl. eletrodutos	
Arruela zamak 1,1/4"	4 pç
Bucha zamak 3/4"	1 pç
Bucha zamak 1,1/4"	4 pç
Curva 180° PVC rosca 3/4"	1 pç
Curva 180° PVC rosca 1,1/4"	2 pç
Curva 90° PVC longa rosca 1,1/4"	3 pç
Curva 90° aço carbono 1,1/4"	6 pç
Luva PVC rosca 1,1/4"	6 pç
Acessórios uso geral	
Arruela de pressão galvan. 1/4"	4 pç
Bucha de nylon S6	4 pç
Fita isolante autofusão 20m	1 pç
Parafuso fenda galvan. cab. panela 4,8x45mm autoatarrachante	4 pç
Cabo Unipolar (cobre)	
Isol. PVC - 450/750V (ref. Pirastic Ecoplus BWF Flexível) 2,5 mm² - Azul claro	236,91 m
2,5 mm² - Branco	236,91 m
4 mm² - Azul claro	4,31 m
4 mm² - Branco	4,31 m
Dispositivo de Proteção	
Disjuntor Unipolar Termomagnético - norma DIN (Curva C) 10 A - 3 kA	2 pç
20 A - 10 kA	1 pç
Dispositivo de proteção contra surto 275 V - 80 KA	2 pç
Interruptor bipolar DR (fase/neutro - In 30mA) - DIN 25 A	1 pç
Eletroduto PVC flexível	
Eletroduto pesado 1,1/2"	236,91 m
1,1/4"	2,31 m
Eletroduto metálico rígido pesado	
Eletroduto Aço-carbono zincado a quente 1,1/4"	1 pç
Luminária e acessórios	
Luminária Led externa Ledvance Floodlight alta potência 150W	10 pç
Quadro distrib. plástico - sobrepor	
Barr. monof. - DIN (Ref. Hager)	
Cap. 6 disj. unip. - In Pente 100A	1 pç



PLANTA DE SITUAÇÃO



PROJETO ELÉTRICO

Folha:
Única

RUA: RUA IEMANJA
MUNICÍPIO(S): FAXINAL DOS GUEDES
DATA: 09/2024

ESTADO UF: SC
ESCALA: 1:200



Prop.: PREFEITURA MUNICIPAL DE FAXINAL DOS GUEDES

Resp. Téc.: ANDRÉ VINICIUS GRANDO LORENZON
ENGENHEIRO CIVIL
CREA/SC 198.027-8



FAXINAL DOS GUEDES - SC
GOVERNO MUNICIPAL
Av. Rio Grande do Sul, 458- Centro
CEP: 89694-000 - Fone: (49) 3436-4300
www.faxinal.sc.gov.br