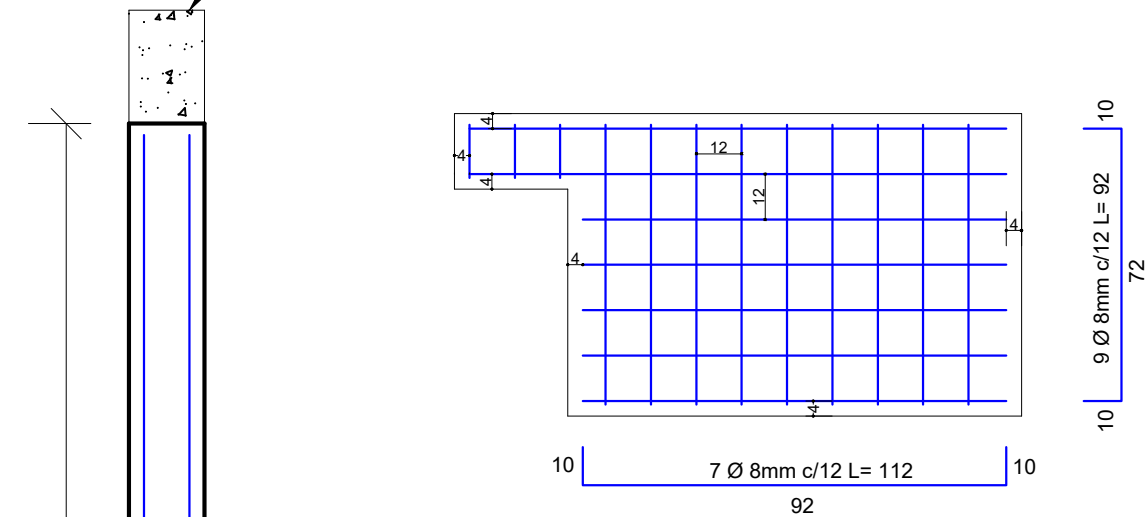
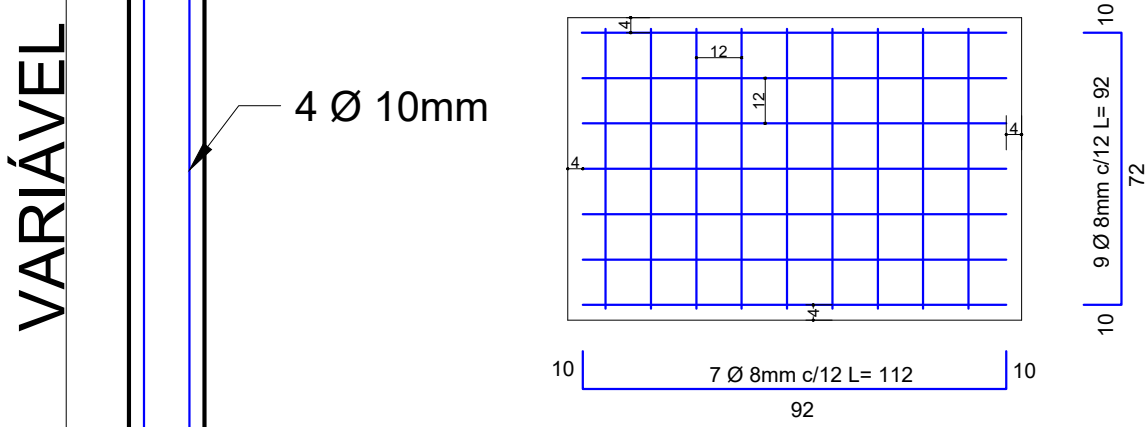


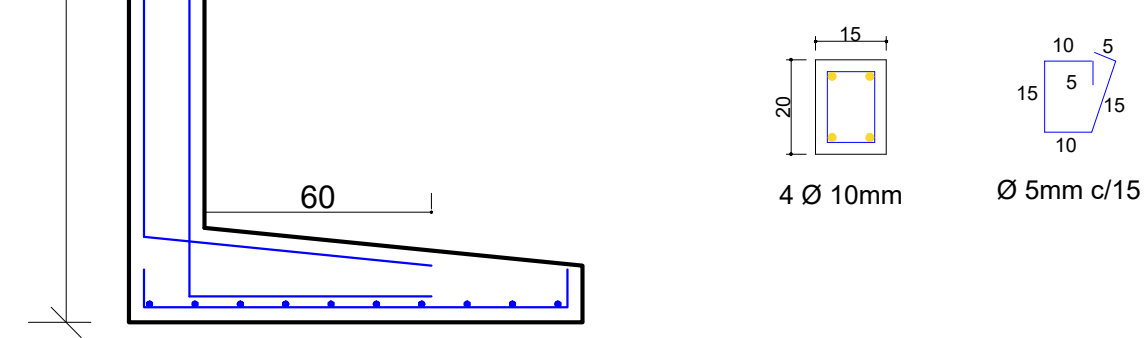
Viga à executar



DETALHE ARMADURA SAPATA S1
ESC.: 1/20



DETALHE ARMADURA SAPATA S2
ESC.: 1/20



DETALHE ARMADURA PILAR R1 E R2
ESC.: 1/20